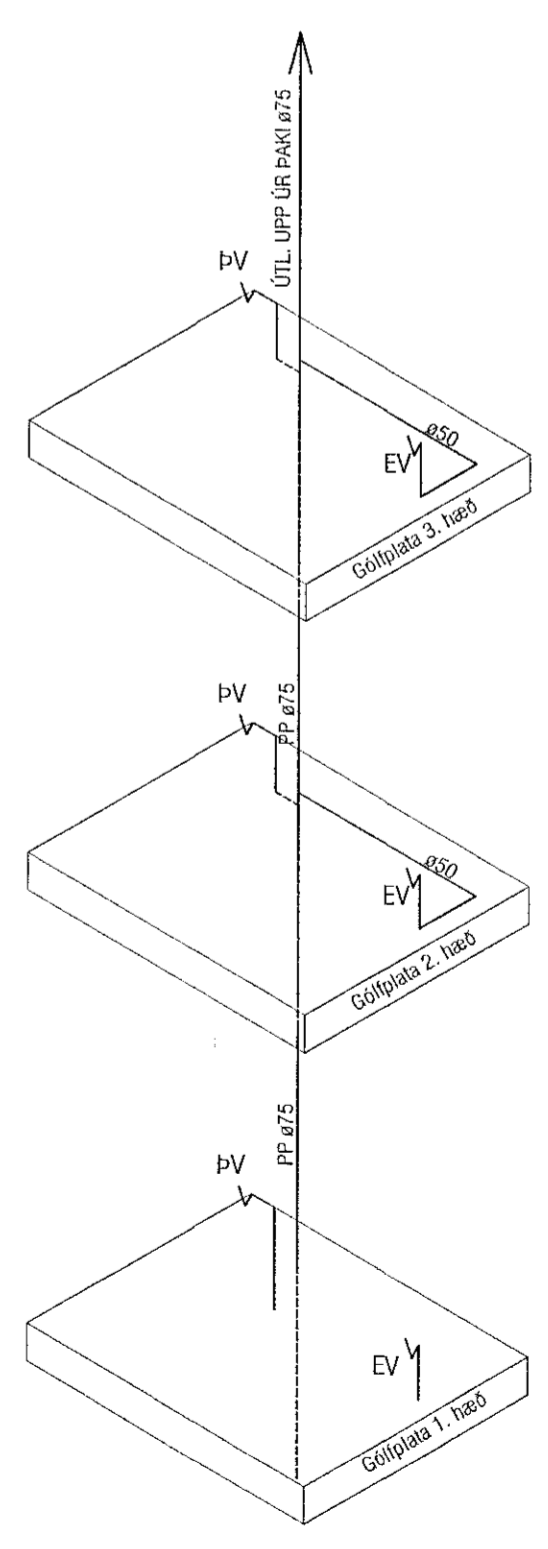
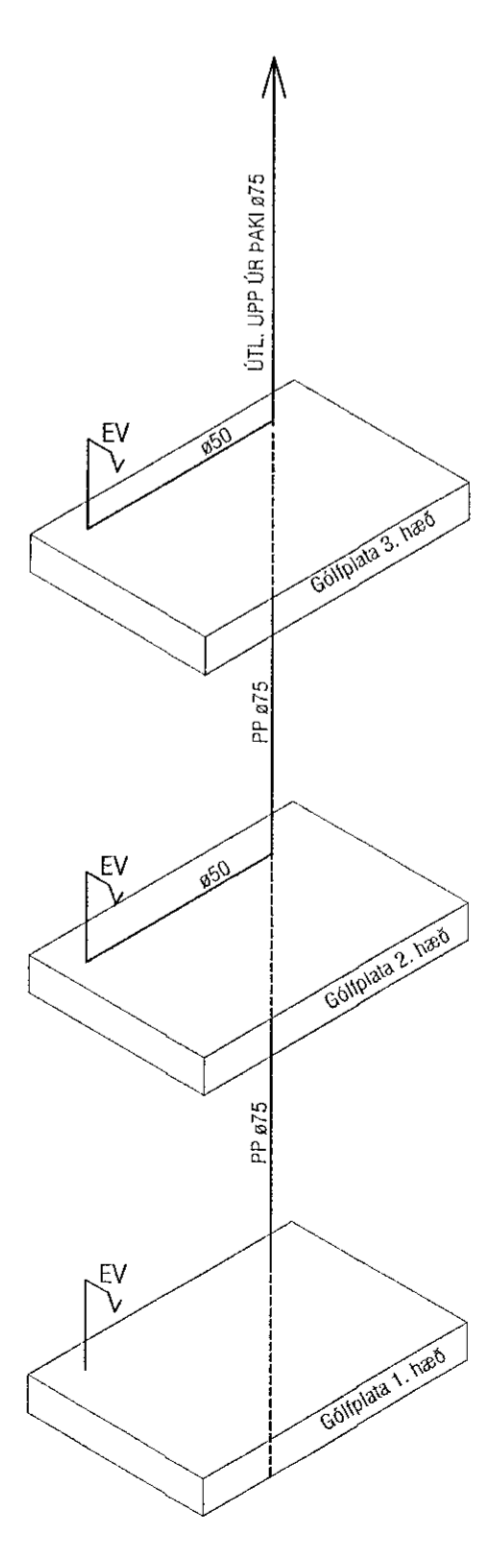
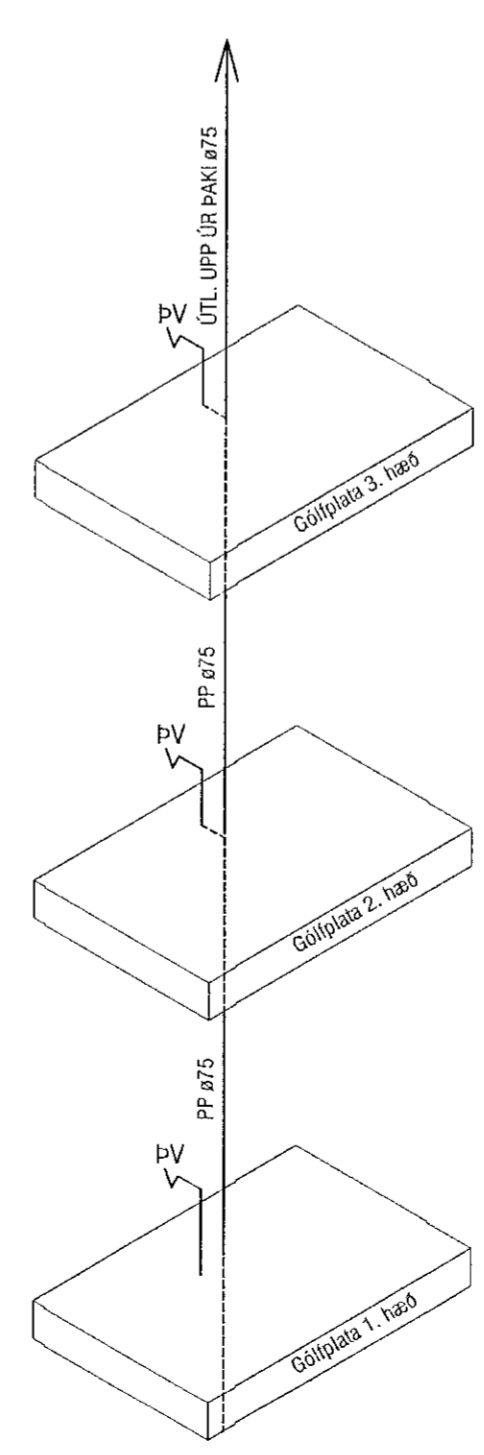
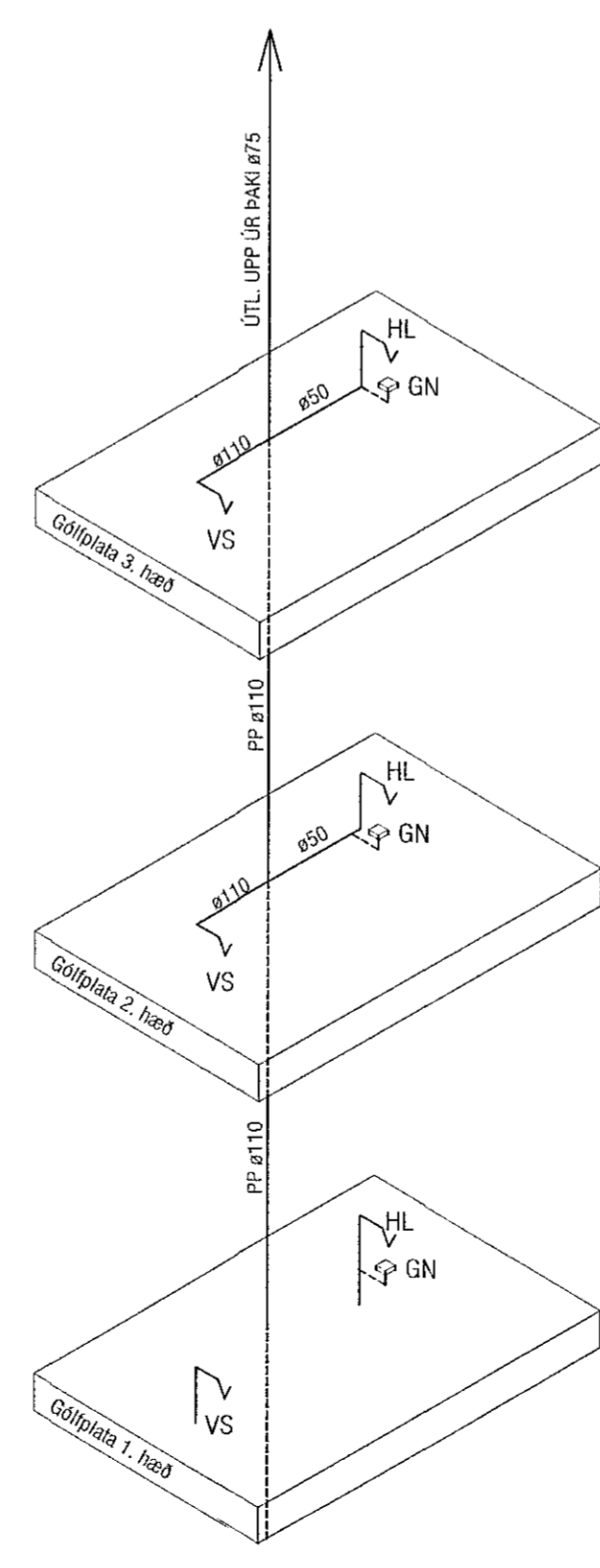
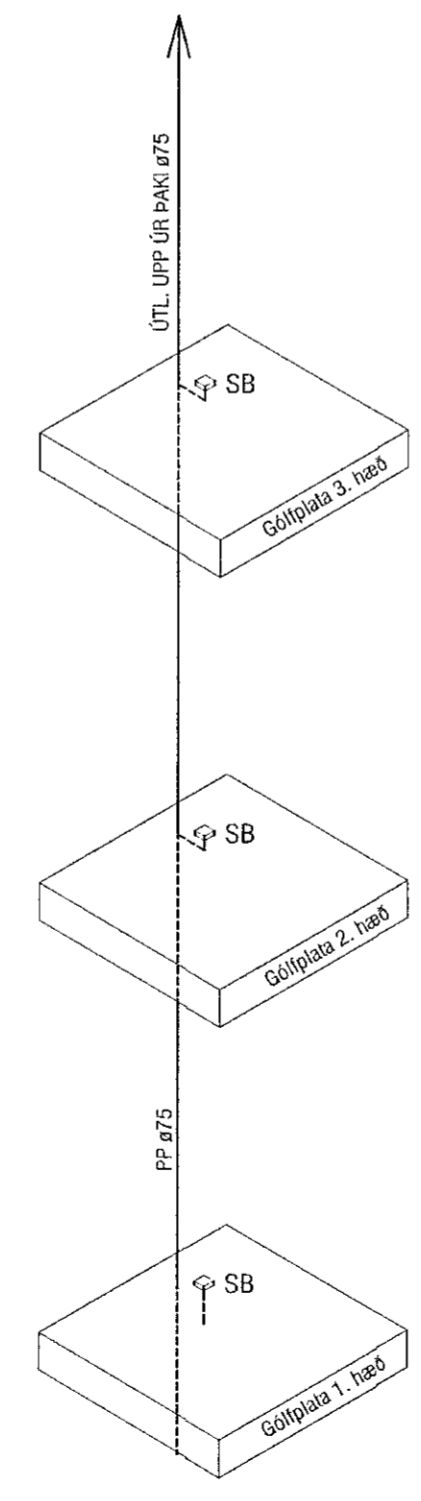
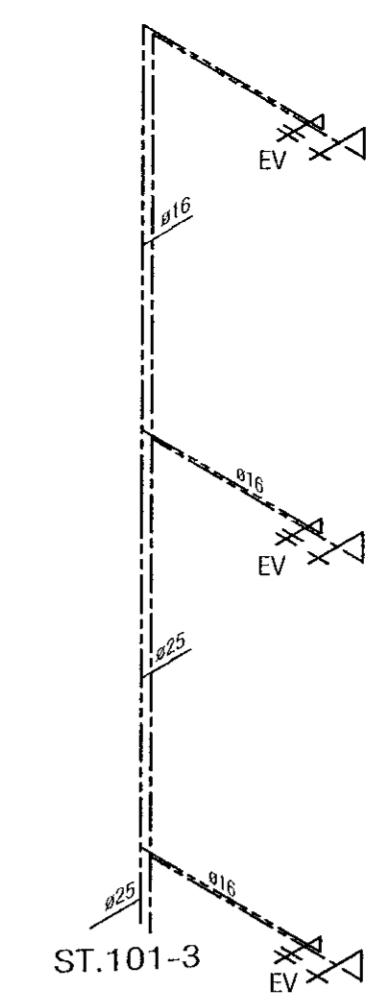
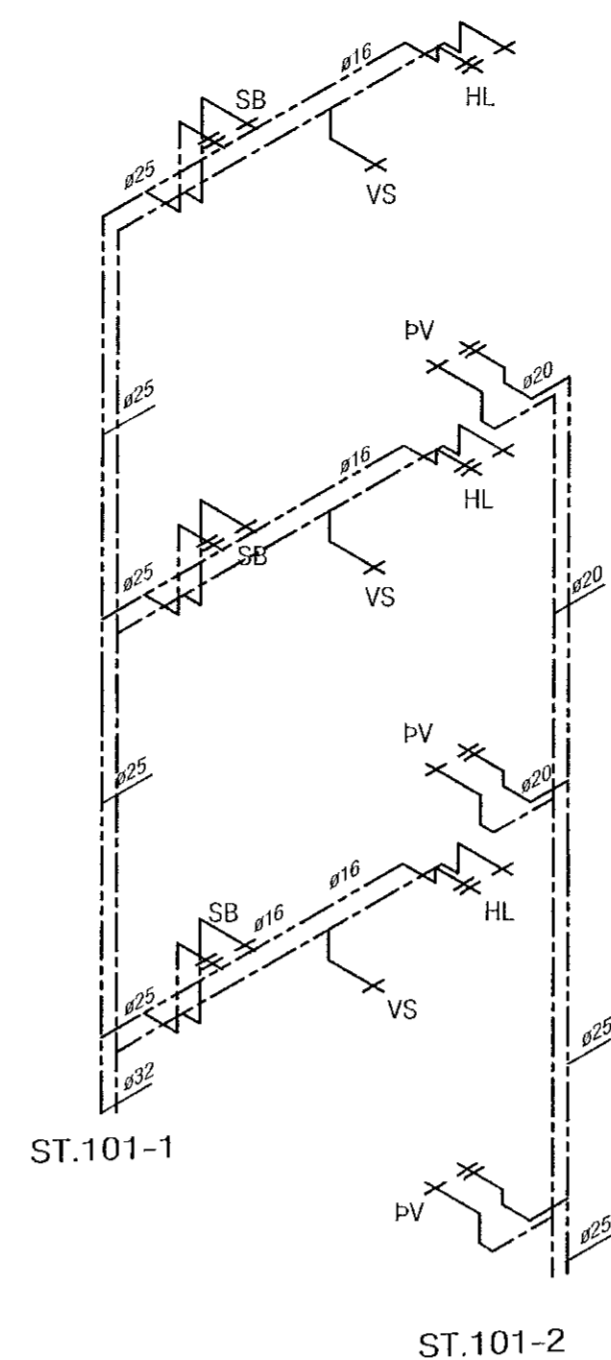
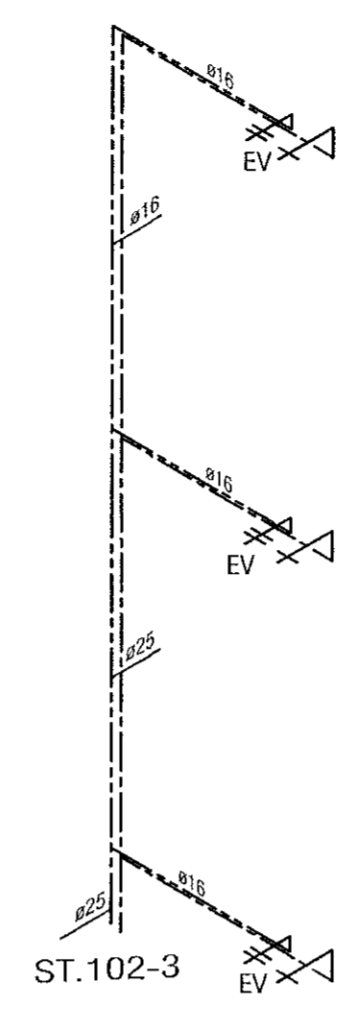
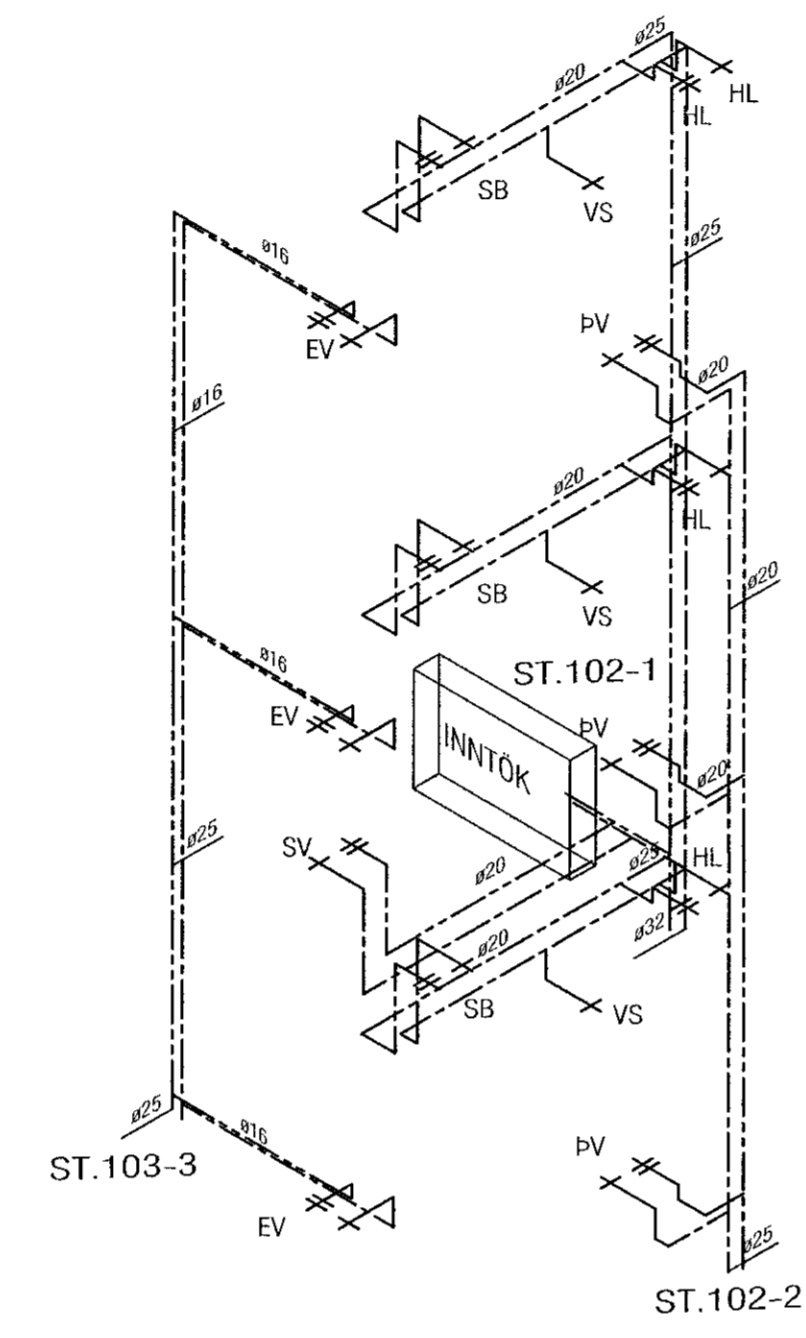
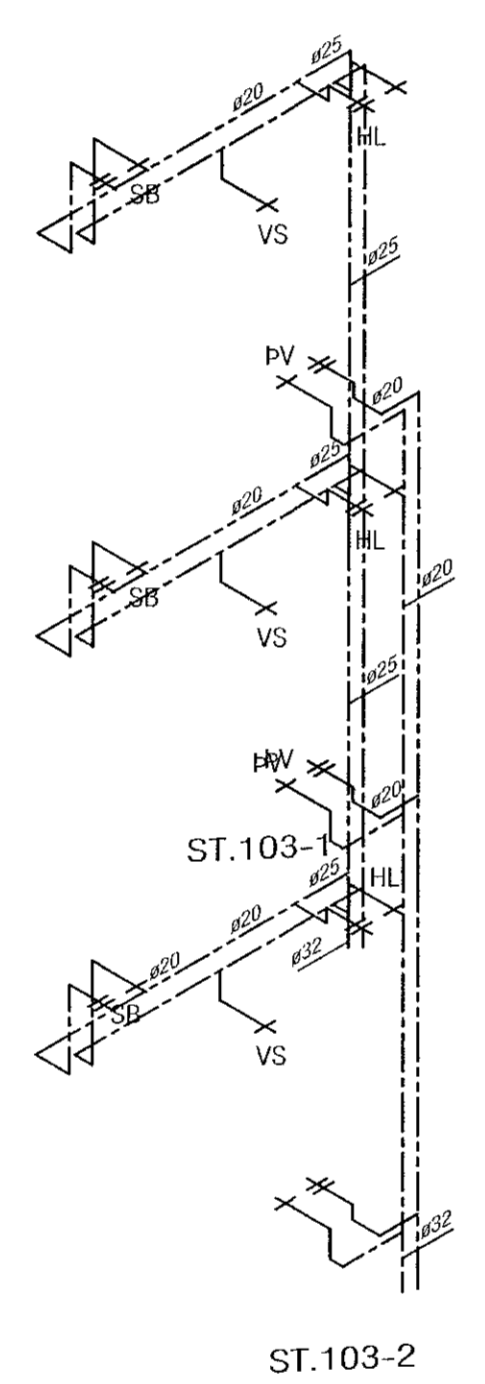
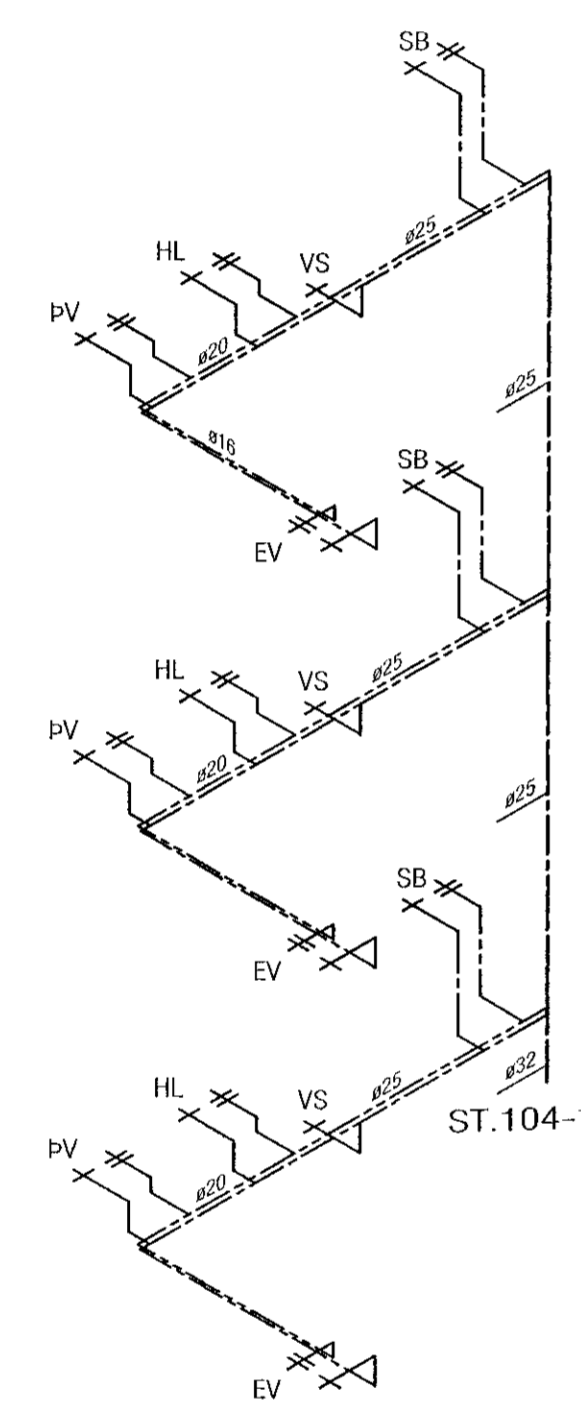


Samþykkt þann
05. mars 2021
F.h. byggingarfulltrúans í Hafnarfjörð
Sigurður Steinar Jónsson



Fallp. 101-1
Fallp. 102-2
Fallp. 103-2
Fallp. 104-1

Fallp. 101-2
Fallp. 102-1
Fallp. 103-1
Fallp. 104-2

Fallp. 101-3
Fallp. 102-3
Fallp. 103-3

Fallp. 101-4
Fallp. 102-4
Fallp. 103-4

Fallp. 104-3

Útgáta	Lýsing	Dags.
-		
-		
-		
-		

VEKTOR
- hönnun og ráðgjöf -
Síðumíla 3, 108 Rvk, s. 554-6650 / 897-5363

Nónhamar 4, Hafnarfjörður

Lagnir -Þrifalagnir
Rúmmyndir

Hönnað SH/VEK	Teknað MMA	Tekna. nr.
Dagsetning 28.01.2021	Máv. 1:50	L-204

Sigurður Hafsteinnsson kt. 000859-7749
Byggingafræðingur
Netfang: sigur@vektor.is
Samþykkt löngundur:

Samþykkt aðalhönnundur / samþemningafræðingur: