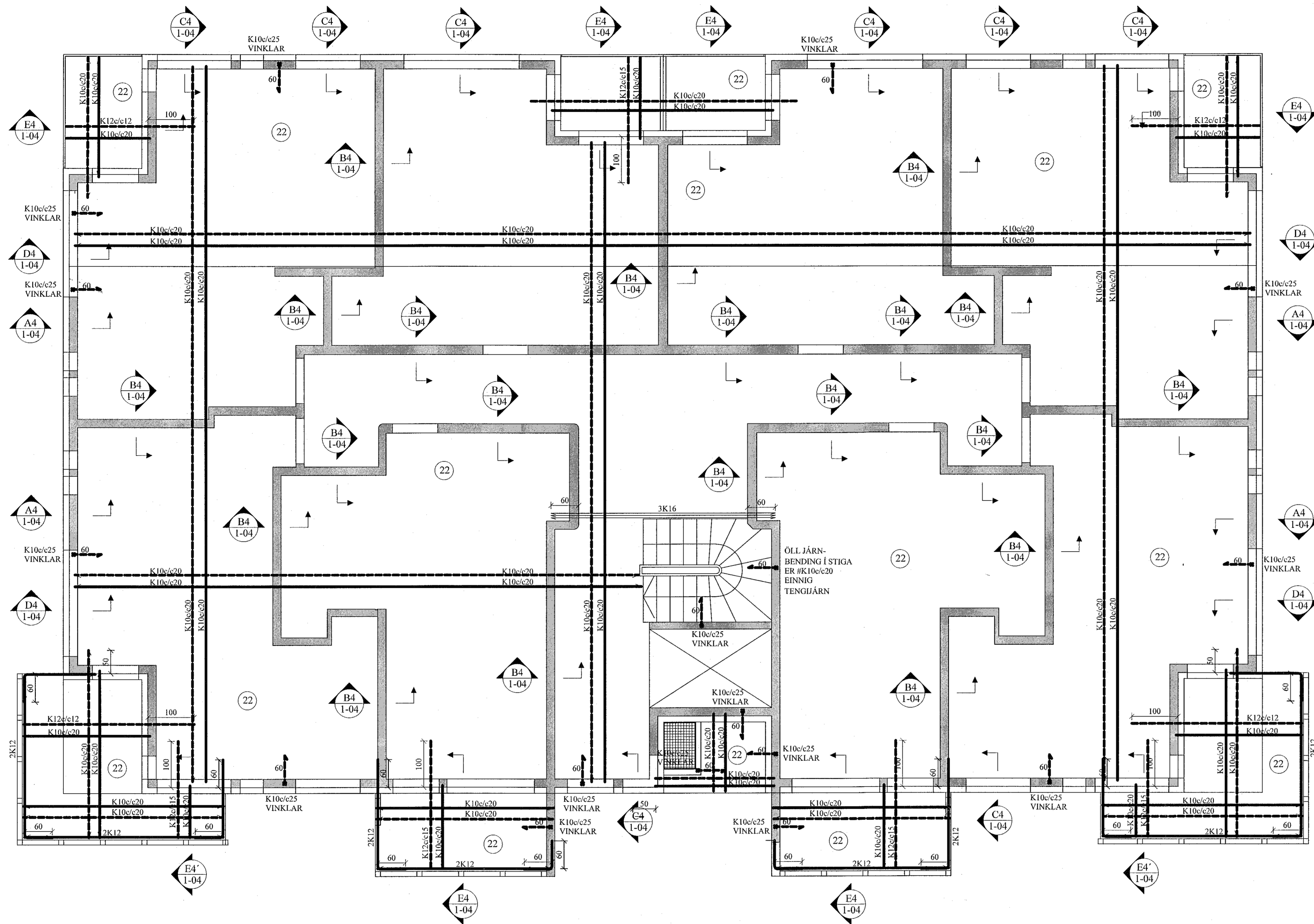


PLATA YFIR 1. HÆÐ, GRUNNMYND. 1:50

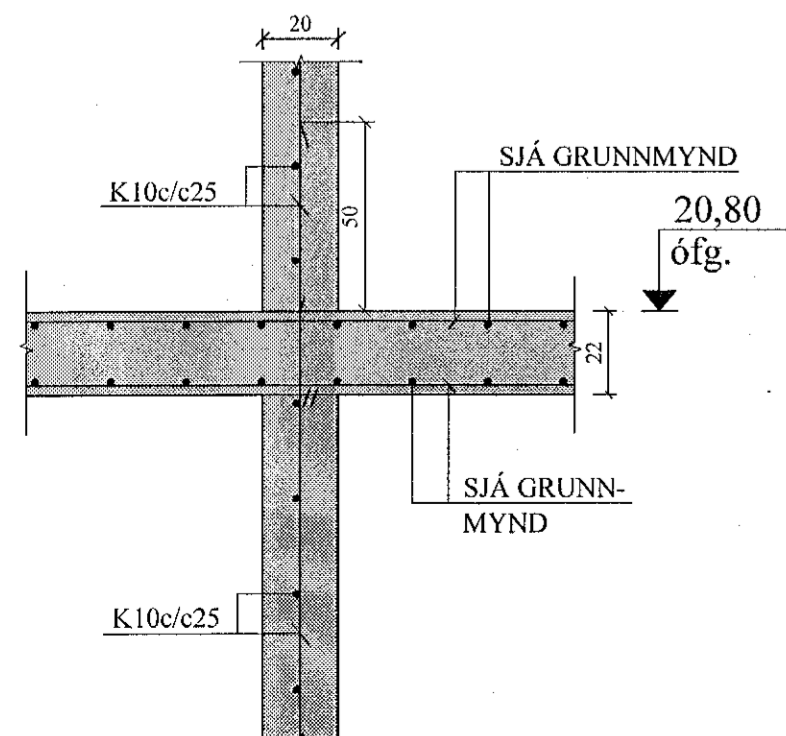
Samþykkt þann

10. mars 2021

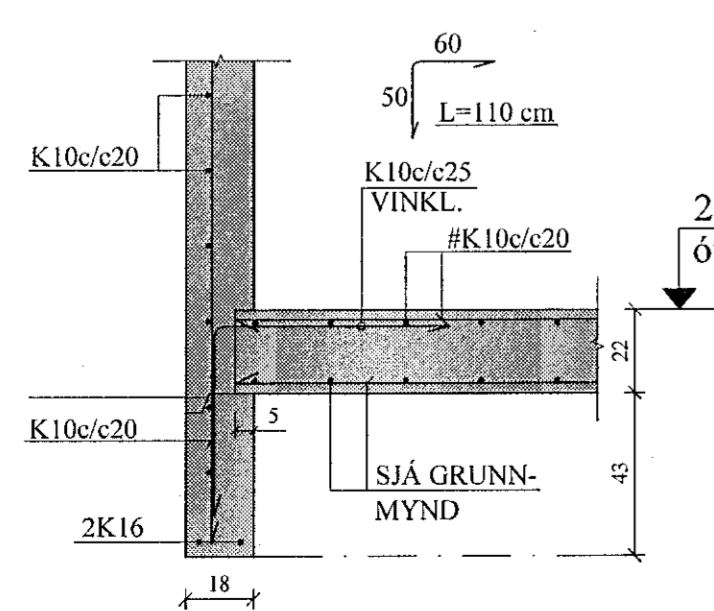
F.h. byggingarfulltrúans í Hafnarfirði
Sigurður Steinar Jónsson



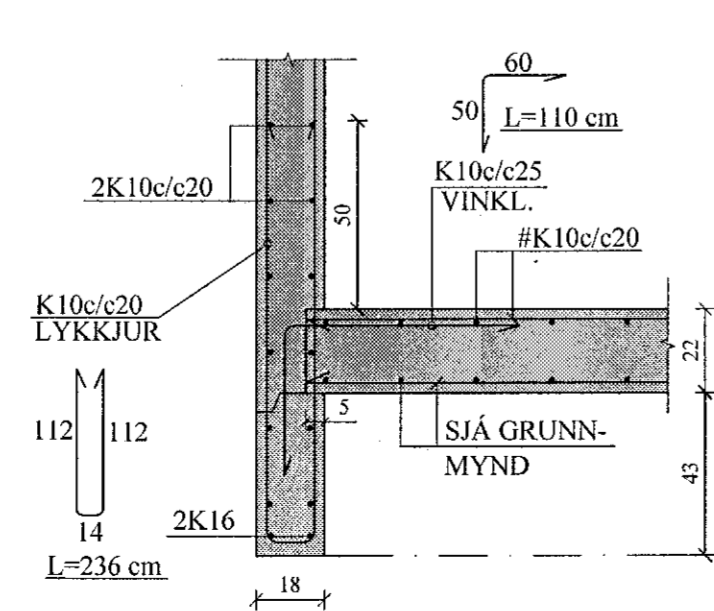
B4 SNID. 1:20
1-04



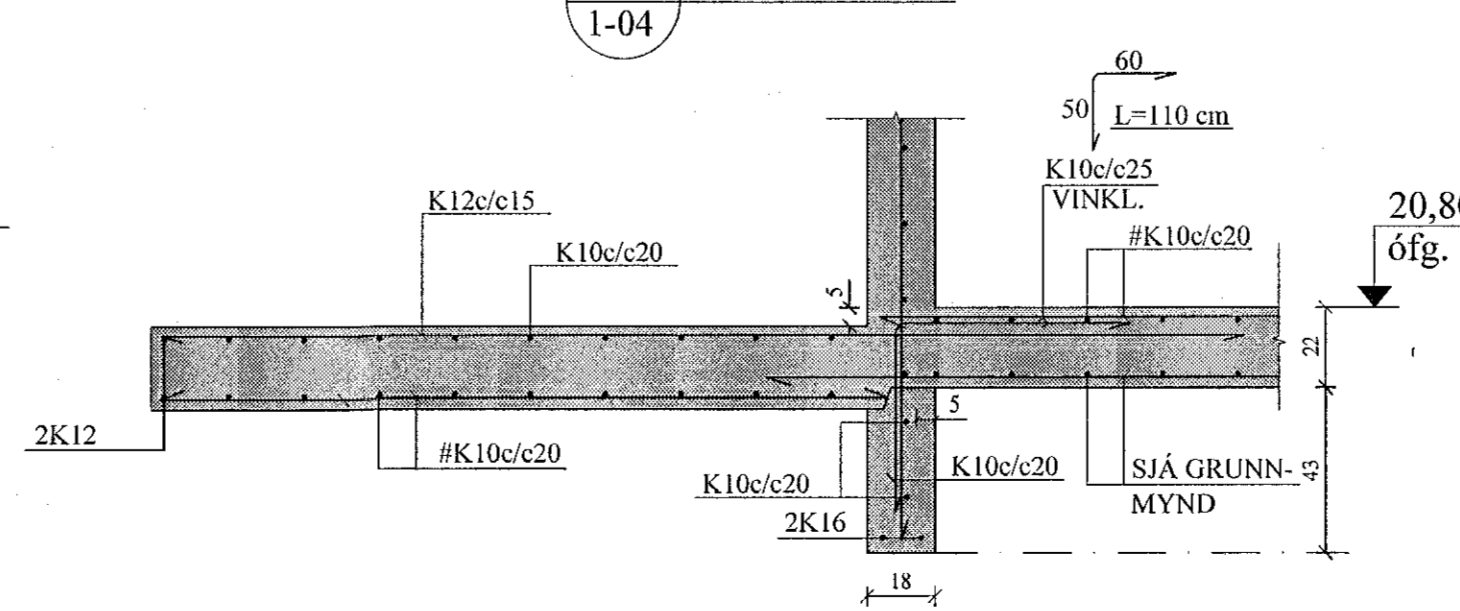
C4 SNID. 1:20
1-04



D4 SNID. 1:20
1-04



E4 SNID. 1:20
1-04



BREYTINGAR

TILVÍSANIR:
SKÝRINGAR..... SJÁ TEIKN. NR. 1-01

Reikn.	JKR	Feb. '19	Útgáfa:	13.02.2019
Teikn.	JKR	Feb. '19	Kvarði:	1:50,
Ath.				1:20, 1:10
Samþ.				

NORÐURHELLA 9 Nr. 1-03
Hafnarfirði

Verkhúti
PLATA YFIR 1. HÆÐ,
GRUNNMYND.
SNID.

Verkefni
Jóna Kristínssonar ehf
Arnáa 19
108 Reykjavík
Sími: 537 4002 Fax: 772-3154
Kl: 540617-0300
Netfang: jkr@sk4@gmail.com

[Handwritten signature]