

PÍPULAGNIR

ALMENNAR SKÝRINGAR

FRÁRENNSLISKERFI

Allt efni, lög, prófun og frágangur skal vera samkvæmt ákvæðum staðals ÍST 65, ÍST 68 og viðeigandi reglugerðum.

PÍPUR:

Pípur í grunn og í jörðu:
Pípur skulu vera úr PVC (grunnplast) og vera viðurkenndar til notkunar í jörð. Samsetningar með múfum og þétting með gúmmihringjum.
Allar pípur skulu lagðar í beina línu með jöfnu halla milli brotpunkta. Öl þrot framkvæmd með tengistykki.
Þess skal gætt að pípur hvíli á belgnum en ekki aðeins múfum.
Til að tryggja eðlega þenslu, skal reka pípu í botn í hök, merkja pípunna við hökendum með mjúkum blýanti og draga síðan pípunna 10mm til baka.
Pípu tengi mega þó ganga alveg í botn á hök.
Frágangur og fylling umhverfis pípur skal vera í samræmi við ÍST 65.

Innanhússlangir:
Frárennisslagir innanhúss skulu vera úr PP plastpípu frá viðurkenndum framleiðendum og samsetningar með múfum og þétting með gúmmihringjum.

STÚTAR UPP ÚR BOTNPLÖTU:

Allir stútar, sem koma upp úr botnplötu skulu staðfest nákvæmlega skv. teikningum. Eftir að gengið hefur verið frá efri brún múfðu í sömu hæð og óþússu platan er, skal stútnum lokað með plastioki með þétting, eftir að sannprófað hefur verið að allar leiðslur séu hreinar og í fullkomnu lagi.

EINANGRUN:

Frárennisslagir innanhúss skal einangra með 25mm steinullereinangrun, vefta um þær tvöföldum þykkum sisalþappa með álhlúð og líma samskeytin með límbandi.

RÖRAUPPHENGI OG FESTINGAR:

Allar pípur í frárenniskerfinu skal festa vandlega með þar til gerðum upphengjum og skal fara eftir leiðbeiningum framleiðanda og þeim stöðlum, sem þar um gilda.

STÚTAR ÚT ÚR VEGG:

Þar sem pípur koma út úr veggjum og tæki verða tengd við, skal vera ca. 10mm rauf milli pípu og veggs eða veggklæðningar. Í þessa rauf skal setja tróð og loka henni við ytri brún veggjar með polyuretankitti.
Alla stúta skal staðsetja nákvæmlega skv. málsetningu á teikningum.
Eftir að gengið hefur verið frá múfðu út úr vegg, skal stútnum lokað með plastioki, sem þétst með gúmmihringjum, eftir að sannprófað hefur verið að allar leiðslur séu hreinar og í fullkomnu lagi.

Minnsti halli frárennisslagna má vera 20‰.

SKÝRINGAR TÁKNA:

- Skopplög
- - - - - Regnvatnslög
- Jarðvatnslög

- PLØ Plastr úr stífu PVC í grunn / stífu PP innanhúss. Ø= þvermál
- ST Steinsteyptr frárennisslör
- BR Brunnur
- BN Þakniðurfal
- GN Gólfniðurfal
- NF Niðurfal
- ÚV Útöfunarventill
- SN Svalaniðurfal
- HBR Hreinsibrunnur
- UL Pípa liggur undir lofti
- N Númer á stofni
- H Hreinsilok
- 20‰ Halli á lög er 20 mm/metar

SKAMMSTÖFUN BRIFATÆKJA - STÆRD VATNSLÁSS AÐ OG FRÁ TÆKI:

- VS Vatnssalerni 100/100
- HL Handlaug 32/40
- SV Stálvaskur 40/50
- EV Eihúsvaskur 40/50
- SB Sturtubað 40/50
- BK Baðkar 40/50
- ÞV Þvottavél 32/40
- UV Uppþvottavél 40/50

NEYSLUVATNSKERFI

Allt efni, lög, prófun og frágangur skal vera samkvæmt ákvæðum staðals ÍST 67, reglugerð fyrir Vatnsveitu og Byggingareglugerð.

PÍPUR OG TENGISTYKKI:

Pípur utanhúss fyrir kalt vatn skulu vera úr PEH plasti frá Reykjalundi eða samsvarandi, gerð fyrir a.m.k. 10 kg/cm² vinnubrýsting. Plastlagir í jörð skulu vera í a.m.k. 1,2 m dýpi frá jarðveggsyfirborð.
Allar neysluvatnslagnir innanhúss skulu vera plast- eða álplastlagir, sambærilegar við RAUTITAN flex/stabil frá REHAU eða sambærilegar með lagnaefnisvottorð frá RB.
Tengistykki skulu vera frá sama framleiðanda.

EINANGRUN:

Nota skal glerullarhólka af viðurkenndri gerð. Einangrunarhólka skal vefta með plaststrími með hæfilegri skörum og líma samskeyti vandlega saman. Sérstaklega skal vanda til rakapétts frágangs kaidavatnslagnar.

Einangrunarþykkt skal vera sem hér segir:

Heitt vatn	Pípuþvermál ≤ 20mm	Einangrunarþykkt = 20mm
Heitt vatn	Pípuþvermál 25–50mm	Einangrunarþykkt = 30mm
Heitt vatn	Pípuþvermál ≥ 65mm	Einangrunarþykkt = 40mm
Kalt vatn	Allar stærðir	Einangrunarþykkt = 20mm

Eftir þrýstiprófun skal einangra og ganga frá öllum samskeytum, greinum og beygjum á sama hátt.

AFRÉTTIR STÚTAR:

Allir stútar út úr vegg, til tengingar við tæki, skulu afréttir. Stútana skal festa tryggilega og skal láta þá ná hæfilega langt út fyrir endanlegan vegg. Stúta skal tengja saman með "unionum" svo tryggt sé að þeir séu samsíða, þegar tæki eru tengd.

PÍPUUPPHENGI OG FESTINGAR:

Allar pípur í neysluvatnskerfinu skulu hengjast upp eða festast þar sem þær liggja. Mesta fjarlægð milli upphengja má vera 1 meter undir loftum og 1 meter á veggjum. Hengja skal pípunar upp með sérstökum pípuupphengjum af Mefa gerð (Mefa Rohrsheile) eða öðrum upphengjum af samsvarandi gerð.
Öll upphengi skulu hafa gúmmifóðringar næst pípu.
Þar sem pípur í neysluvatns- og hitakerfi liggja samsíða skulu þær settar á sameiginlegar rólur.
Festur koma þar sem sýnt er á teikningum.

LOFTPÚÐAR:

Setja skal loftpúða þar sem sýnt er á teikningum. Loftpúðar skulu vera 300mm langir og þvermál þeirra skal vera jafnt þvermáli viðkomandi stofns eða greinar frá aðalæð.

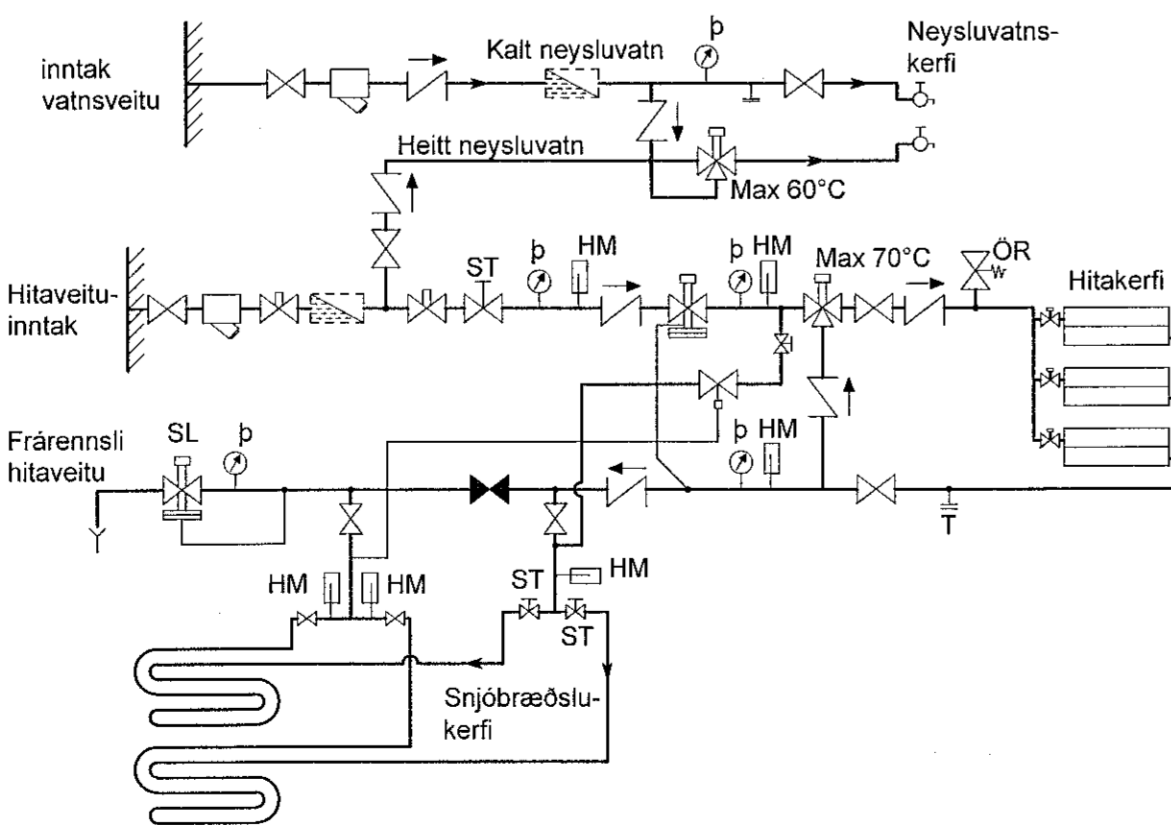
ÞRÝSTIPRÓFUN LAGNA:

Neysluvatnslög skal þrýstiprófuð með minnst 15 kg/cm² vatnsþrýstingi á eftirfarandi hátt:

- 1) Forprófun:
Setja skal minnst 15 kg/cm² vatnsþrýsting á kerfi.
Eftir 30 mín. skal mæla þrýsting og sömuleiðis eftir 60 mín. Mesti leyfilegi þrýstímunur er 0,6 bar.
- 2) Aðalprófun:
Setja skal minnst 15 kg/cm² vatnsþrýsting á kerfi.
Eftir 120 mín. skal mæla þrýsting. Mesti leyfilega þrýstifall er 0,2 bar.

Sé um leka að ræða skal verttaka gera við leka og endurtaka prófunina á sinn kostnað. Við ofangreinda prófun skal eftirlitsmaður verkkaupa kallaður á vettvangi í byrjun og við lok prófunarinnar og skal hann taka verkið út og samþykka prófunina. Verttaka ber að sjá um úttekt byggingarfulltrúa á prófunum þessum.

KERFISMYND LAGNA FYRIR EINFALT KERFI



HITAKERFI

Allt efni, lög, prófun og frágangur skal vera samkvæmt ákvæðum staðals ÍST 69 og reglugerð um hitalagnir.

PÍPUR OG TENGISTYKKI:

Allar pípur í hitakerfi skulu vera venjulegar svartar pípur skv. DIN 2440. Efnisgæði skulu vera St. 33-2 skv. DIN 17100. Tengistykki skulu vera af sömu gæðum.

Allar pípur í gólfhitakerfi skulu vera hitaþolnar plastpípur, Wirsbo-pex eða samsvarandi og þolla að 90°C við 6 kg/cm² þrýsting.

EINANGRUN:

Nota skal glerullarhólka af viðurkenndri gerð. Einangrunarhólka skal vefta með plaststrími með hæfilegri skörum og líma samskeyti vandlega saman.

Einangrunarþykkt skal vera sem hér segir:

Pípuþvermál ≤ 20mm	Einangrunarþykkt = 20mm
Pípuþvermál 25–50mm	Einangrunarþykkt = 30mm
Pípuþvermál ≥ 65mm	Einangrunarþykkt = 40mm

Eftir þrýstiprófun skal einangra og ganga frá öllum samskeytum, greinum og beygjum á sama hátt.

ÖFNAR:

Öfnar skulu vera í samræmi við ÍST 69.1.

Öfnar eru Runtal öfnar eða sambærilegir. Þess skal gætt að lengd og hæð öfna sé sem næst þeim hámarksnálmum, sem uppgefin eru í öfnaskrá.

Uppgefin varmgjöf öfna miðar við hitafall vatns frá 80°C niður í 40°C.

Allir öfnar skulu hengdir á örugg vegghengi eða standa á stólum og skal frágangur þeirra gerður í samræði við verkkaupa. Athuga skal vel að öfnar séu rétt staðsettr.

Á hverjum öfni skal vera stillilæki, lofskrúfa og sjálfvirkur öfnaloki. Gerð og staðsetning öfnaloka kemur fram á rúmmyndum.

Verttaka skal stilla rennsli milli öfna á stillilögum, þannig að allir öfnar hitni jafn vel, svo og alla stilliloka til þrýstingsjöfnunar milli greina.

PÍPUUPPHENGI OG FESTINGAR:

Allar pípur í hitakerfinu skulu hengjast upp eða festast þar sem þær liggja. Mesta fjarlægð milli upphengja má vera 2 metrar undir loftum en 1 meter á vegg. Hengja skal pípunar upp með sérstökum pípuupphengjum af Mefa gerð (Mefa Rohrsheile) eða öðrum upphengjum af samsvarandi gerð.
Öll upphengi skulu hafa gúmmifóðringar næst pípu.
Þar sem pípur í neysluvatns- og hitakerfi liggja samsíða skulu þær settar á sameiginlegar rólur.
Festur koma þar sem sýnt er á teikningum.

MÁLUN PÍPA:

Allar pípur í hitakerfinu skal mæla með ryðvarnarmálningu, t.d. Oxyd menjumálningu eða með asfaltmálningu eins og reglugerð segir til um.

Allar sýnilegar óeinangraðar pípur skulu málast í þeim litum sem verkkaupi ákveður.

Eftir að hitakerfi hefur verið þrýstiprófað og stillt, skal það skoalað vandlega út.

Gólfhitakerfi skal þrýstiprófa með 4 kg/cm² vatnsþrýstingi áður en það er steyp inn og skal þrýstingurinn standa í 24 klst. án þess að falla. Engin samskeyti mega vera á innsteyptri lög.
Sé um leka að ræða skal verttaka gera við leka og endurtaka prófunina á sinn kostnað. Við ofangreinda prófun skal eftirlitsmaður verkkaupa kallaður á vettvangi í byrjun og við lok prófunarinnar og skal hann taka verkið út og samþykka prófunina. Verttaka ber að sjá um úttekt byggingarfulltrúa á prófunum þessum.

SNJÓBRÆDSLUPERFI

PÍPUR OG TENGISTYKKI:

Snjóbræðslupípur skulu vera polypropylen-, polybutylen- eða pex plastpípur og vera viðurkenndar af byggingarfulltrúa til notkunar í slík kerfi.
Tengistykki skulu vera úr kopar og ætluð sérstaklega fyrir plastpípur.

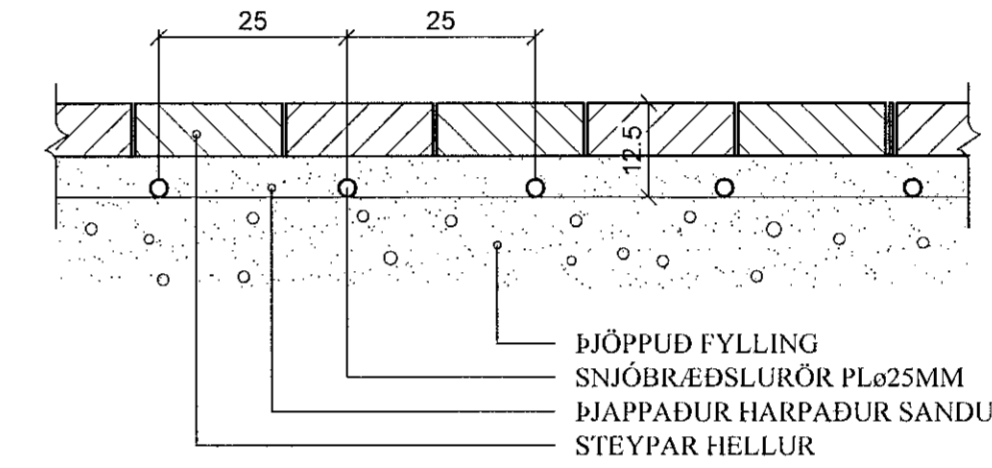
FRÁGANGUR PÍPNA:

Innsteyptar snjóbræðslupípur skulu vera án tengistykki. Þar sem pípur koma út úr steyptu, skal setja hlífðarpípu utan um pípu.
Til að halda tilskildri fjarlægð milli pípa á snjóbræddu svæði, skal nota fjarlægðarslár eflir þörfum.
Þar sem snjóbræðslupípur liggja að svæðum, sem bræða skal af, skulu pípur liggja á ca. 400mm dýpi og vera einangraðar með 20mm Armaflex einangrun eða samsvarandi.

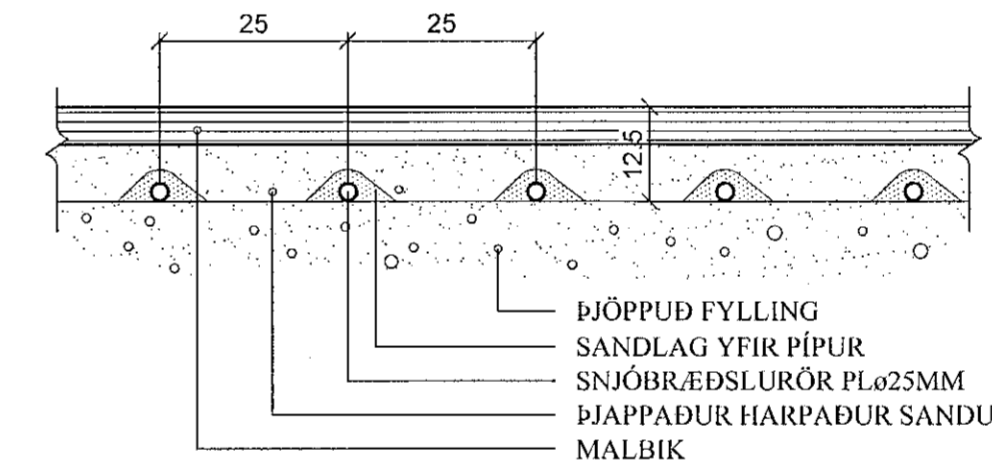
ÞRÝSTIPRÓFUN LAGNA:

Snjóbræðslukerfið skal þrýstiprófað með 5 kg/cm² vatnsþrýstingi, sem skal standa í 24 klst., án þess að falla. Prófunin skal fara fram áður en lögnin er steyp inn eða fyllt yfir hana.
Við ofangreindar prófanir skal verkkaupi kallaður á vettvangi í byrjun og við lok prófunar og skal hann taka verkið út og sannreyna prófunina.

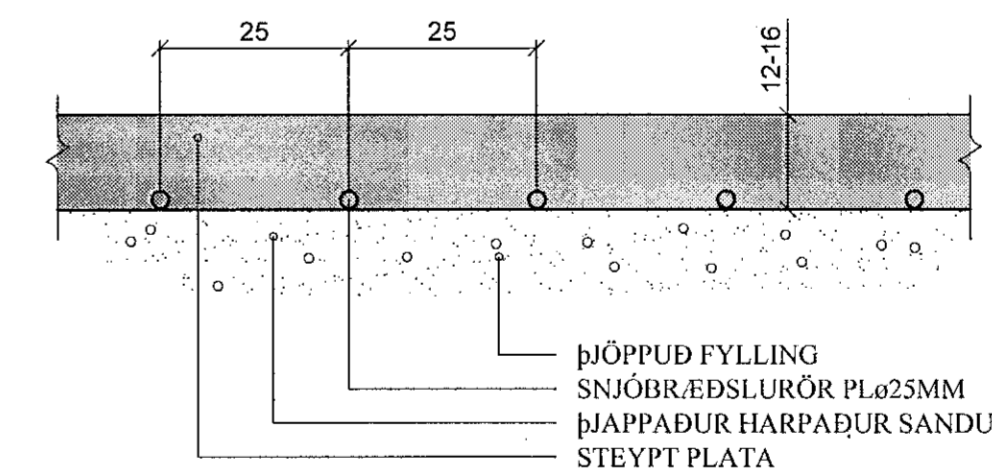
SNÍÐ Í SNJÓBRÆDSLUNDIR HELLULÖGN. 1:10



SNÍÐ Í SNJÓBRÆDSLUNDIR MALBIK. 1:10



SNÍÐ Í SNJÓBRÆDSLUNDIR STEYPTRI PLÖTU. 1:10



ALMENNT - SKÝRINGAR TÁKNA

- Heitt neysluvatn
- Kalt neysluvatn
- Framrás hitaveitu
- Bakrás hitaveitu
- Framrás snjóbræðslu
- Bakrás snjóbræðslu
- Þrýstijafnari / staufuloki
- Hemill
- Einstefnuloki
- Kútluki / renniloki
- Stilliloki
- Öryggisloki
- Sía
- Tæming
- Vatnsmælir
- Hitamælir
- Þrýstímælir
- Hita- og þrýstímælir
- Dæla
- Loftskrúfa
- Þrýstimminkari
- Mótroluki (M), Segulloki (S)
- Hitaskynjari

- PN pípa liggur niður á næstu hæð
- PU pípa liggur upp á næstu hæð
- IV pípa liggur í vegg
- AV pípa liggur utan á vegg
- ø50 þvermál rörs er 50 mm (nafnmál)
- BS brunaslanga
- G garðkrani

JÓN KRISTJÁNSSON BYGGINGARVERKFRÆÐINGUR
KT: 210754-4829

BREYTINGAR

ATHUGIÐ:
Almennar skýringar gilda nema annað sé tekið fram á sérteikningum.

Reikn.	JKR	Nóv. '20	Útgáfa:	15.11.2020
Teikn.	JKR	Nóv. '20	Ráðgjafi:	ENGINN
Ath.				
Samþ.				

NORÐURHELLA 9 Nr. 2-01
Hafnarfríð

Verkhlutur
PÍPULAGNIR,
ALMENNAR SKÝRINGAR.

Verkfræðistofla
Jóna Kristjánsdóttir ehf.
Arnúlla 19
108 Reykjavík
Sími: 537-0022 Gsm: 772-3154
Hú: 540817-5300
Netfang: jkris54@gmail.com

Samþykkt þann
10. mars 2021
F.h. Byggingarfulltrúans í Hafnarfríð
Sigurður Steinar Jónsson

[Handwritten signature]