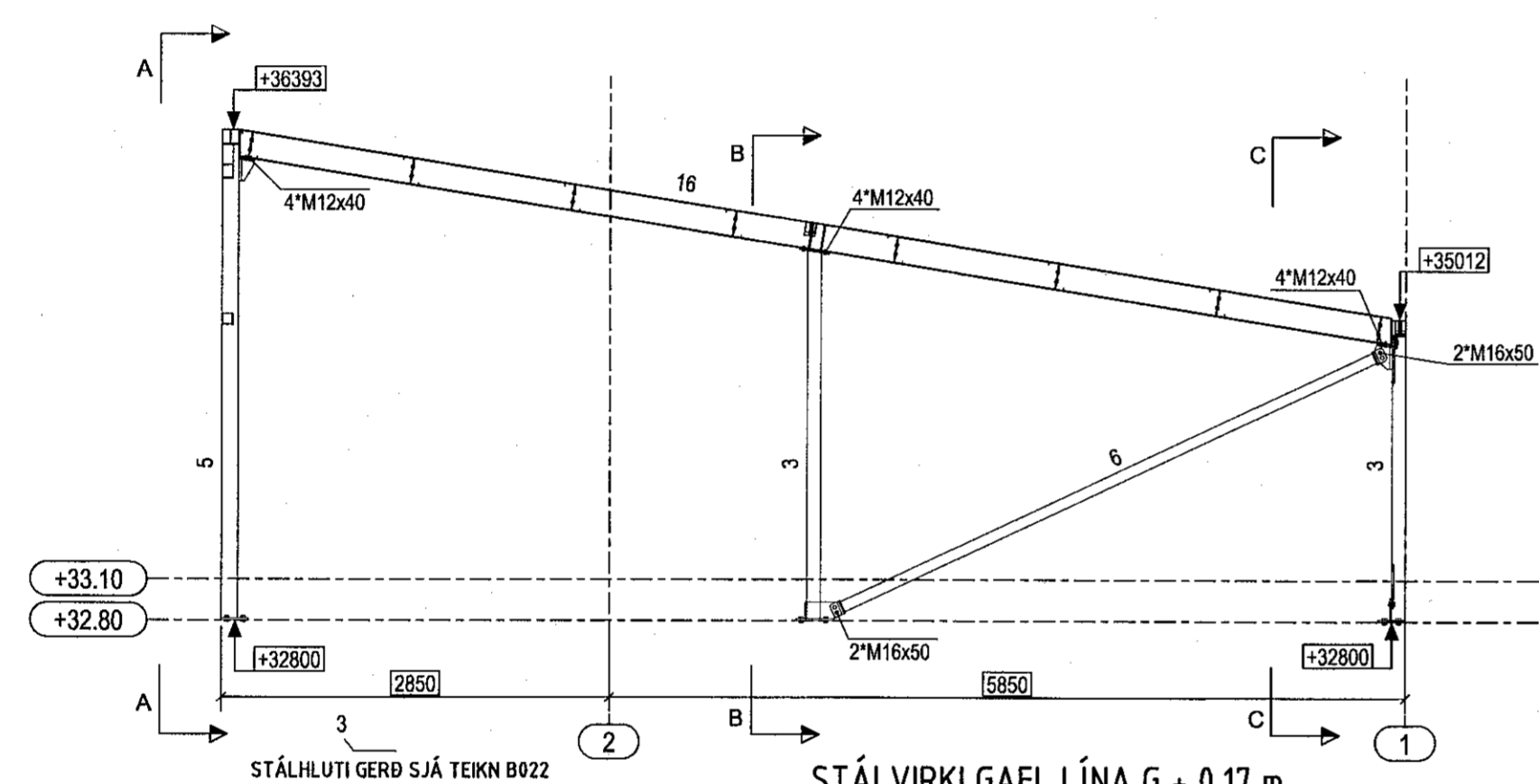
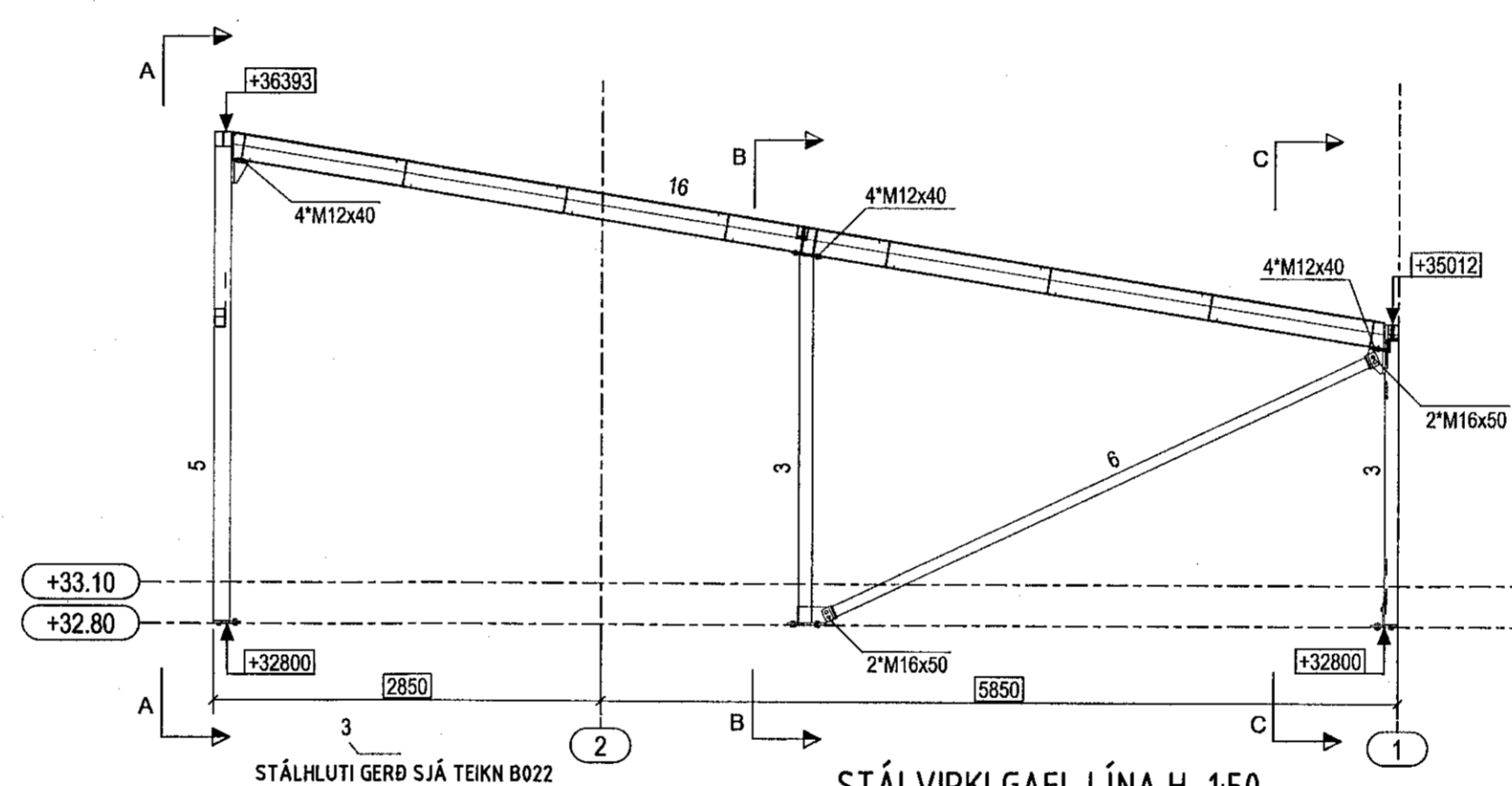


STÁLVIKRI GAFL LÍNA G
ÚTLIT VESTURHLID 1:50

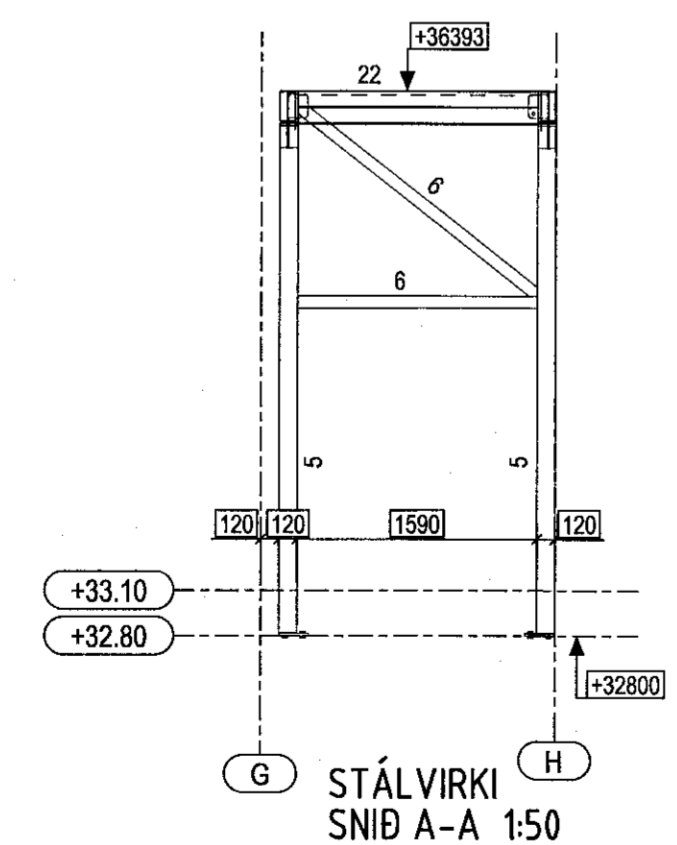
STÁLHLUTI GERÐ SJÁ TEKNI B022



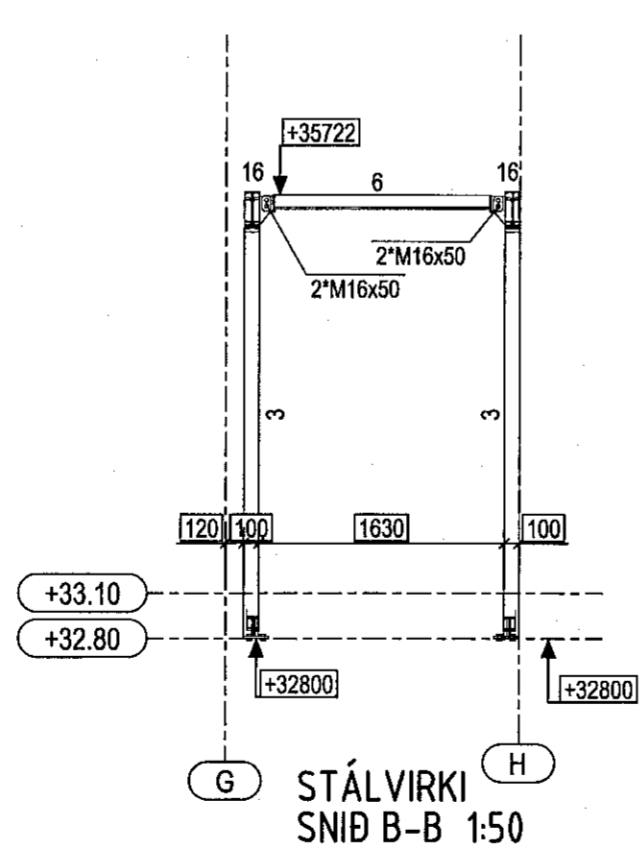
STÁLVIKRI GAFL LÍNA G + 0.17 m



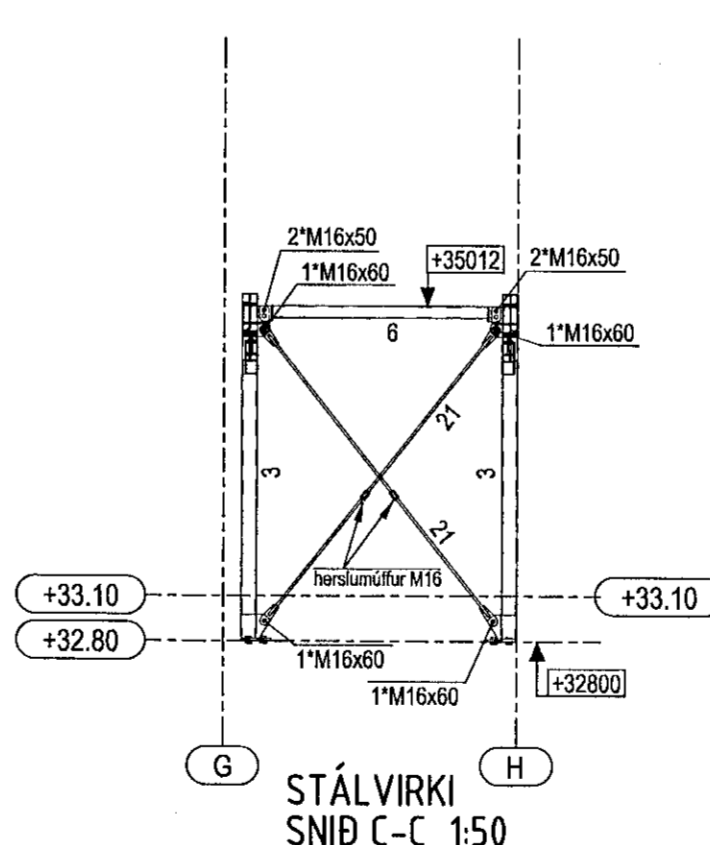
STÁLVIKRI GAFL LÍNA H 1:50



STÁLVIKRI
SNID A-A 1:50



STÁLVIKRI
SNID B-B 1:50



STÁLVIKRI
SNID C-C 1:50

Samþykkt þann
25. mars 2021
F.h. byggingarfulltrúans Hafnarhúsið
Sigurður Steinar Jónsson

NR.	DAGS.	BREYTING
A	03 2021	LAGFERÐUR TEXTI

SKÝRINGAR

SKÝRINGAR SJÁ TEKNI B001

ÖLL MÁL Á TEKNINGU Í MILLIMETUR
EKKI SKAL MELA UPP AF TEKNINGU

ÖNNUR MÁL OG ALLUR ANNAR FRÁGANÐUR
SJÁ SÉRTEKNINGAR

EFNSGERÐ Í STÁLVIKRI S355

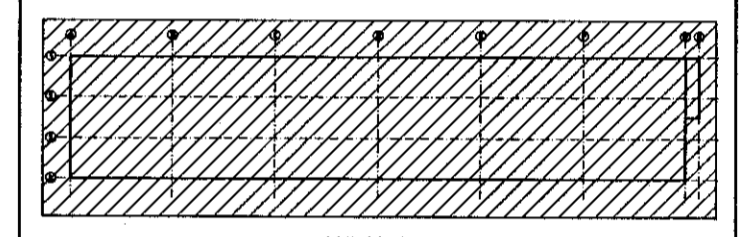
STÁLPRÓFILAR/ÞAKÁSAR ERU KALDVALSADIR ÖR GALVANHÓÐUBU EFN
ALLUR BOLTAR SKULU VERA Í FLOKKI 8.8 OG HEITGALVANHÓÐAÐIR

HERSLA Á BOLTUM : M12-87 Nm, M14-139 Nm, M16-214 Nm, M18-295 Nm
M20-431 Nm, M24-650 Nm, M30-1400 Nm, M36-2300 Nm

BOLTAR OG FESTINGAR Í UNDRISTÖÐUR
SJÁ SÉRMYNDR TEKNINGAR B013 OG B014

DELI OG SNIÐ Í STÁLVIKRI VEGGMYNDR, SJÁ SÉRMYNDR
OG MÁLSETT SNIÐ Í STÁLHLUTA Á TEKNINGU B022

DELI OG SNIÐ Í STÁLVIKRI ÞAK OG ÞAKÁSAR
SJÁ SÉRMYNDR TEKNINGU B029



LYKLMYND

Sigurður Steinar Jónsson
ADALHÖNÐURUR
SIGURÐUR HALLGRÍMSSON 170753-3139

11/3 '21
SÆMUNDUR EIRIKSSON 261249-2949

DOFRAHELLA 2A
220 HAFNARFJÖRÐUR

KLÖPP
KLÖPP ARKITEKTAR-VERKFRÆÐINGAR EHF.
NJARDARHOLT 3 270 MOSFELLSBÆR
SÍMI 577 2277, 699 7747 - klopp@simnet.is

HEITI TEKNI.	STÁLGRIND VEGGMYNDR		
MÆLIKVARÐI	1:50	DAGS.	JAN 2021
TEKNING	B 021	VERK	V 20-507
BREYTING	A	YFIRFARID	S.E.