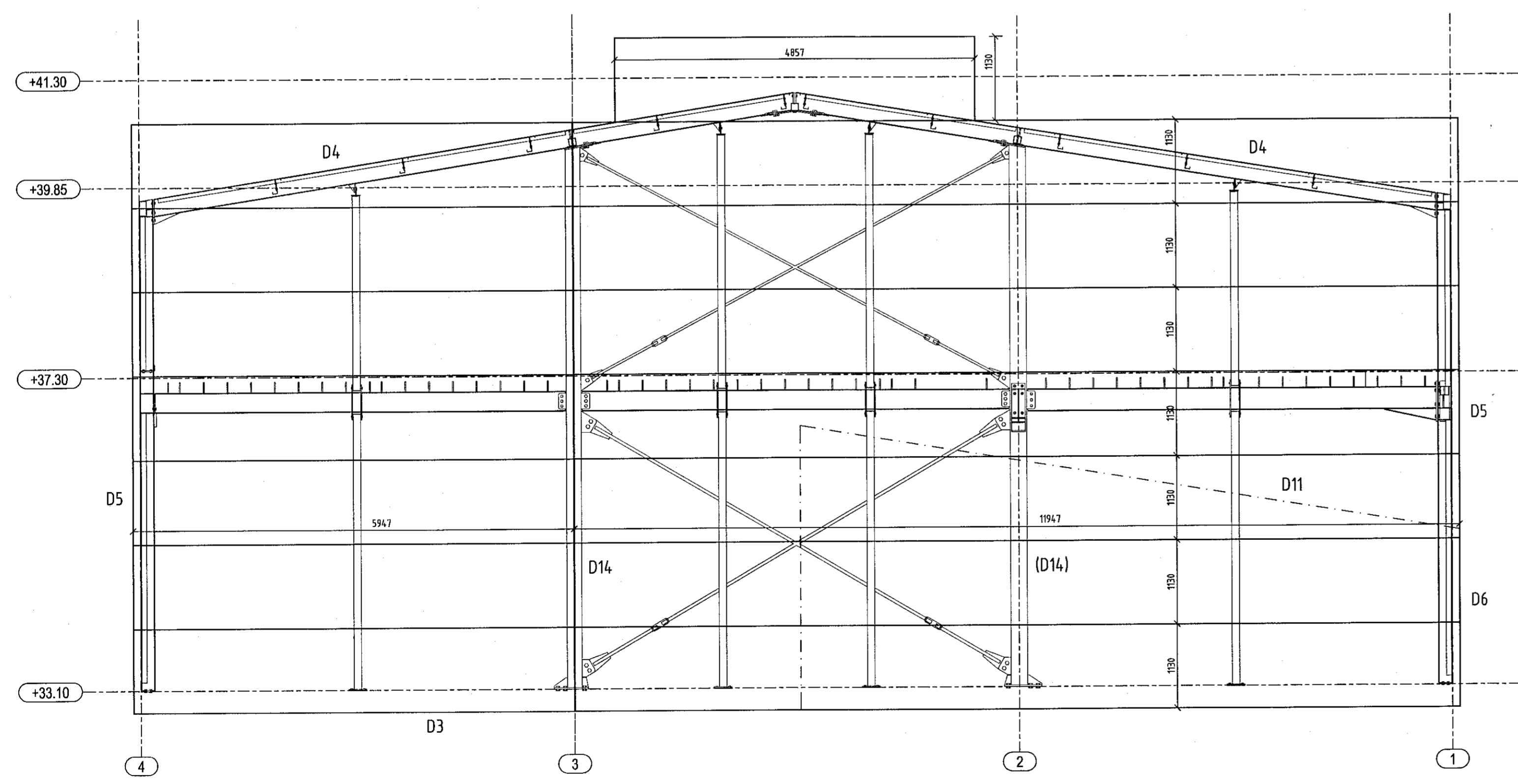
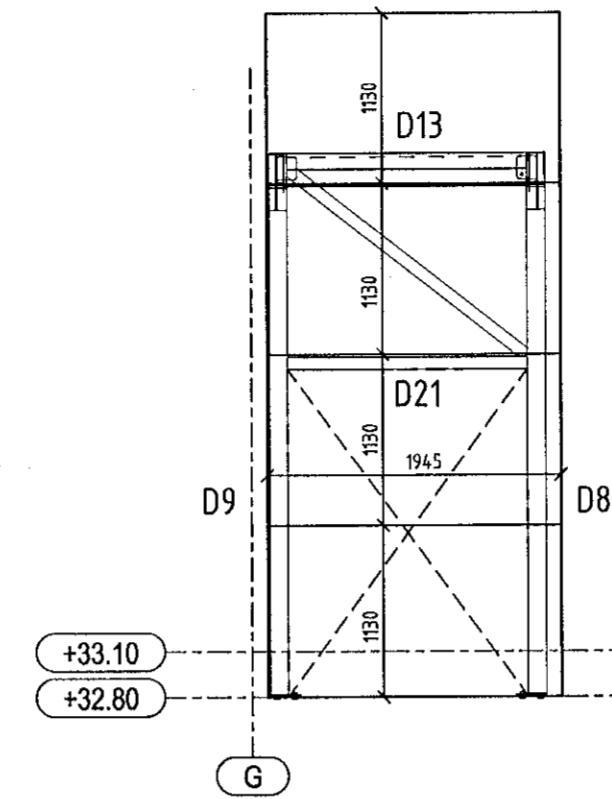


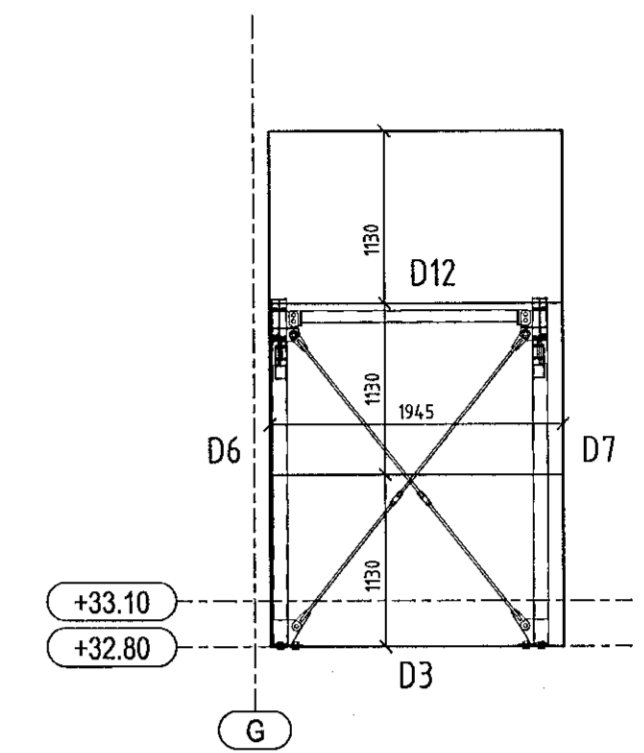
STÁLRAMMI LÍNA A - ÚTLIT VESTURHLIÐ 1:50



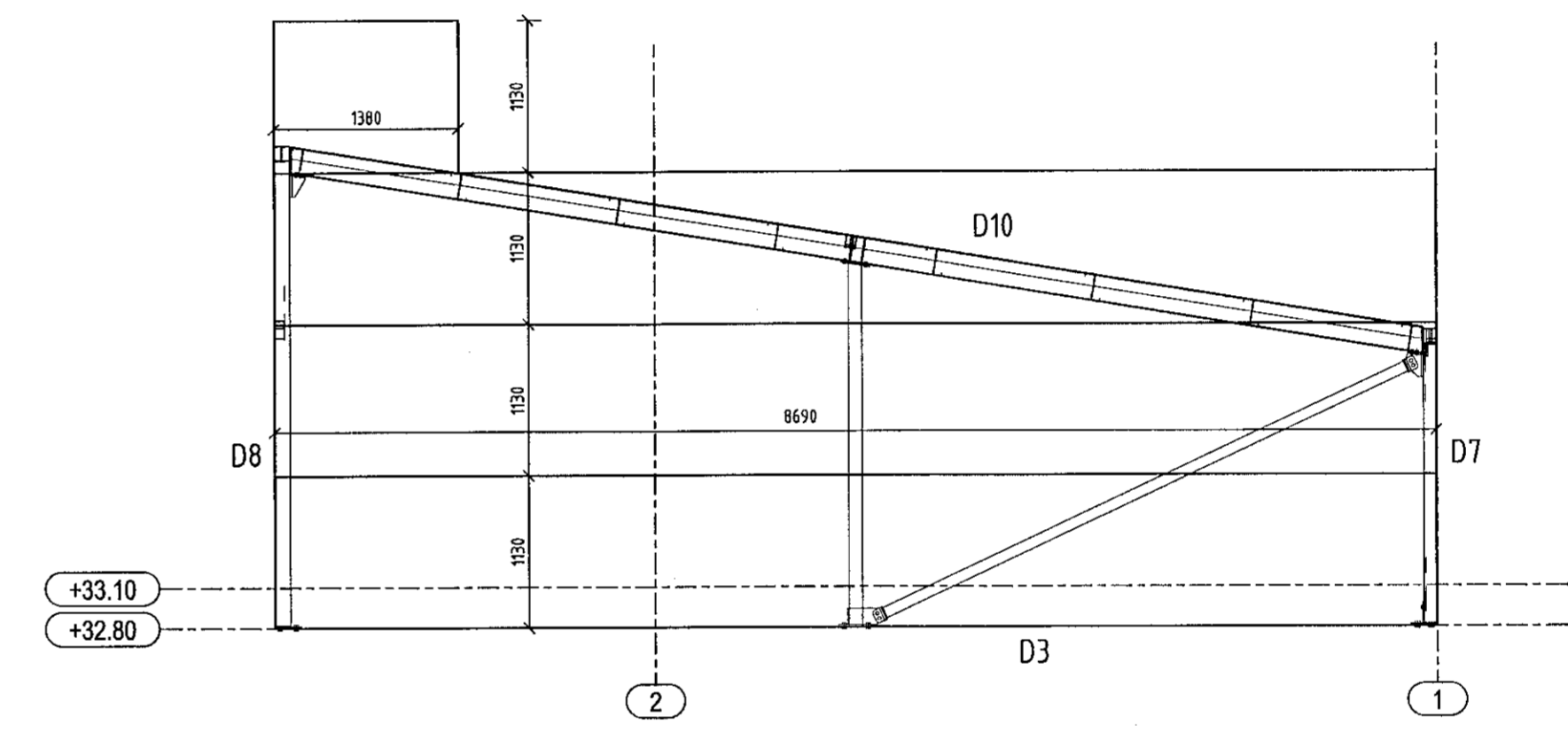
STÁLRAMMI LÍNA G - ÚTLIT AUSTURHLIÐ 1:50



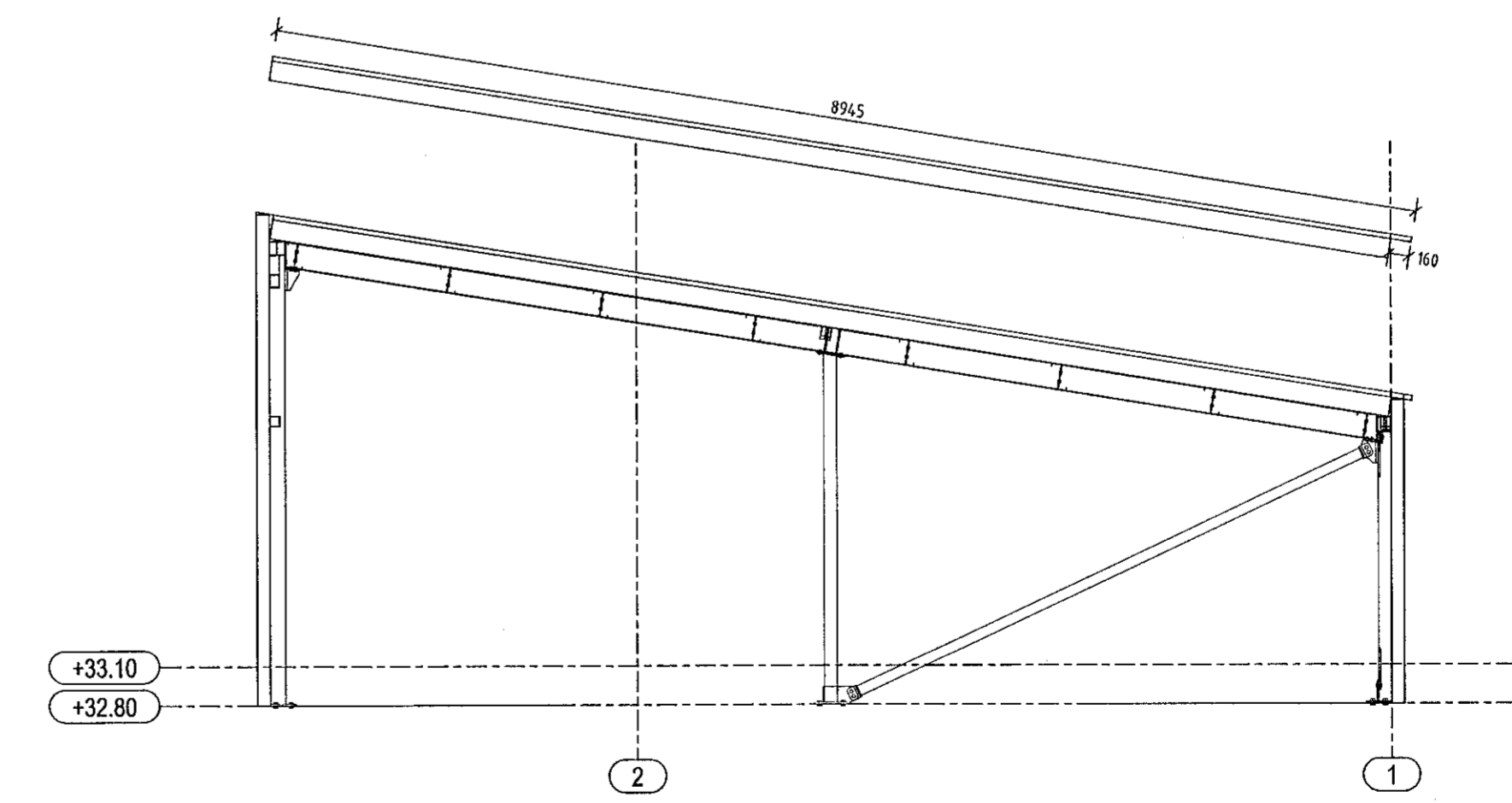
INNTAKSRÝMI
STÁLRAMMI FRAMHLIÐ - ÚTLIT SUÐURHLIÐ 1:50



INNTAKSRÝMI
STÁLRAMMI LÍNA 1 - ÚTLIT NORÐURHLIÐ 1:50



INNTAKSRÝMI
STÁLRAMMI LÍNA H - ÚTLIT AUSTURHLIÐ 1:50



INNTAKSRÝMI
STÁLRAMMI VIÐ LÍNU G+170 1:50

Samþykkt þann
25. mars 2021
F.h. byggingarfulltrúms í Hafnarhól
Sigurður Steinar Jónsson

NR.	DAGS.	BREYTING
A	03 2021	LAGFÆRD TEIKNING

SKÝRINGAR

MÁLSETNINGAR ERU Í MILLIMETRUM
EKKI SKAL MÆLA UPP AF TEIKNINGUM

KLÆÐNING ÚTVEGGJA:
STEINULLAR STÁLSAMLOKUR, ÞYKKT 100 mm
RAL 9007. ÁFELLUR RAL 7016

KLÆÐNING Á PAKI:
STEINULLAR STÁLSAMLOKUR, ÞYKKT 150 mm
RAL 9007. ÁFELLUR RAL 7016

KLÆÐNING Á MILLIVEGGJUM:
STEINULLAR STÁLSAMLOKUR, ÞYKKT 100 mm
RAL 9010. ÁFELLUR RAL 9010

EFNISLISTI VEGG- OG ÞAKENINGAR
SJÁ TEIKNINGU D 005

DEILIMYNDIR OG ÁFELLUR SJÁ TEIKNINGAR D006 OG D007
(D15) MERKIR: ÁFELLA Á VEGG - EKKI SAMSEYTI

Sigurður Steinar Jónsson
ABALHÖNNUÐUR:
SIGURÐUR HALLGRÍMSSON 170753-3139
11/3/21
SÆMUNDUR EIRIKSSON 261249-2949

DOFRAHELLA 2A
220 HAFNARFJÖRÐUR



KLÖPP ARKITEKTAR-VERKFRÆÐINGAR EHF
NJARÐARHOLT 3 270 MOSFELLSBÆR
SÍMI 577 2277, 699 7747 - klopp@simnet.is

HEITI TEIKN.	MÁLTEIKNINGAR	DAGS.	JAN 2021
MÆLIKVARÐI	150	DAGS.	JAN 2021
TEIKNING	D 004	VERK	V 20-507
BREYTING	A	YFIRFARID	S.E.