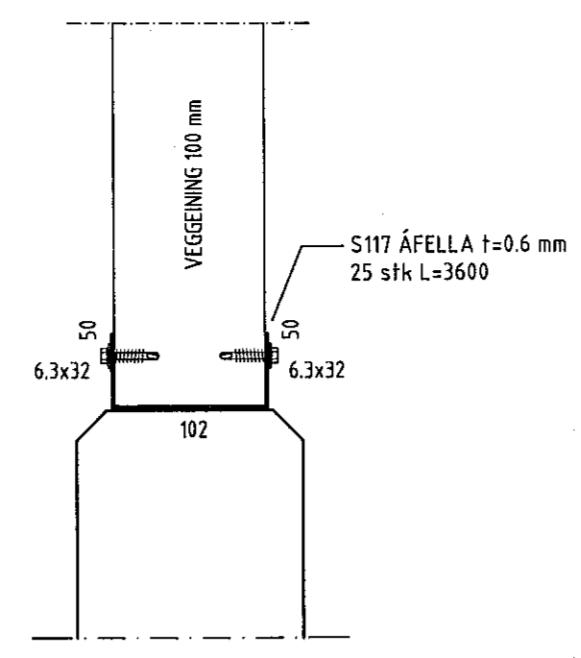
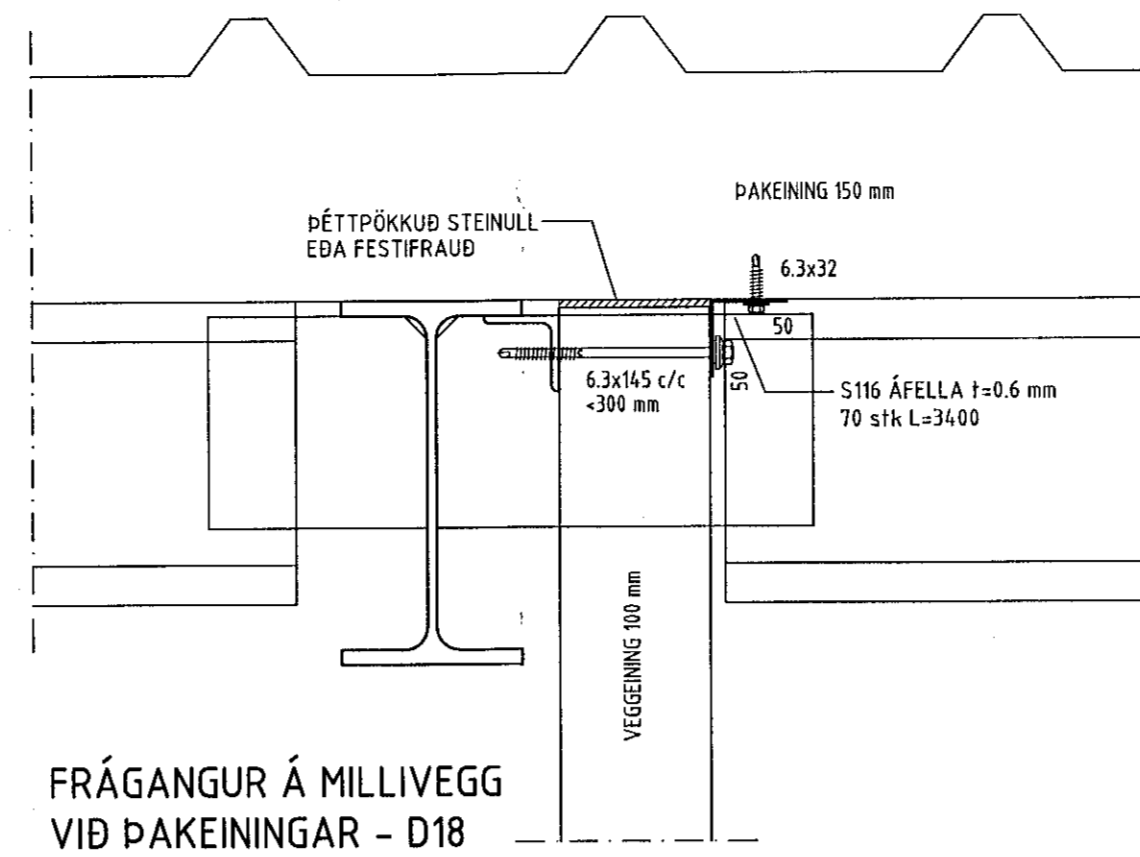


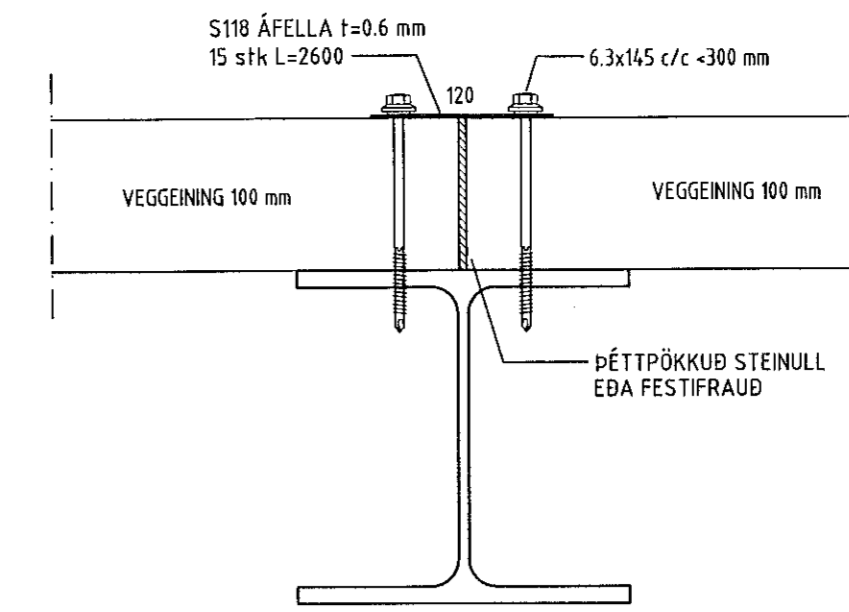
FRÁGANGUR Á MILLIVEGG VIÐ VEGGEININGU Á ÚTHLID - D16



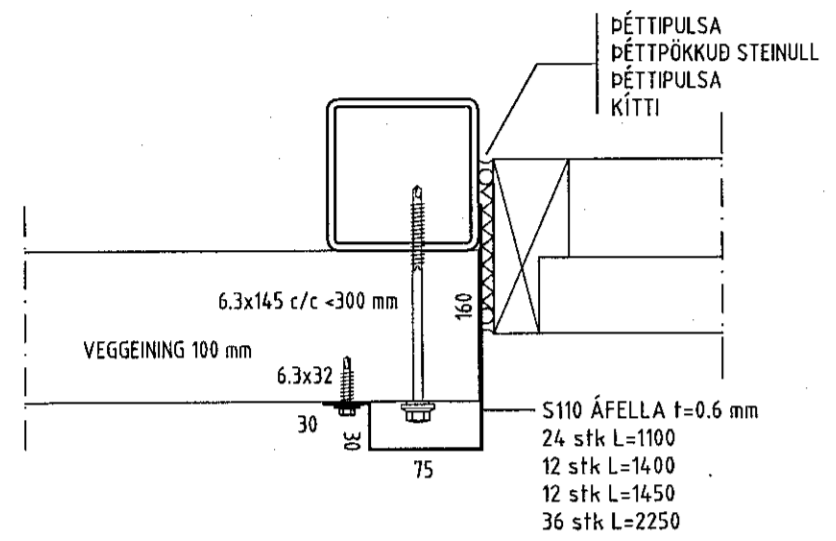
FRÁGANGUR Á MILLIVEGG VIÐ UNDIRSTÖÐU - D17



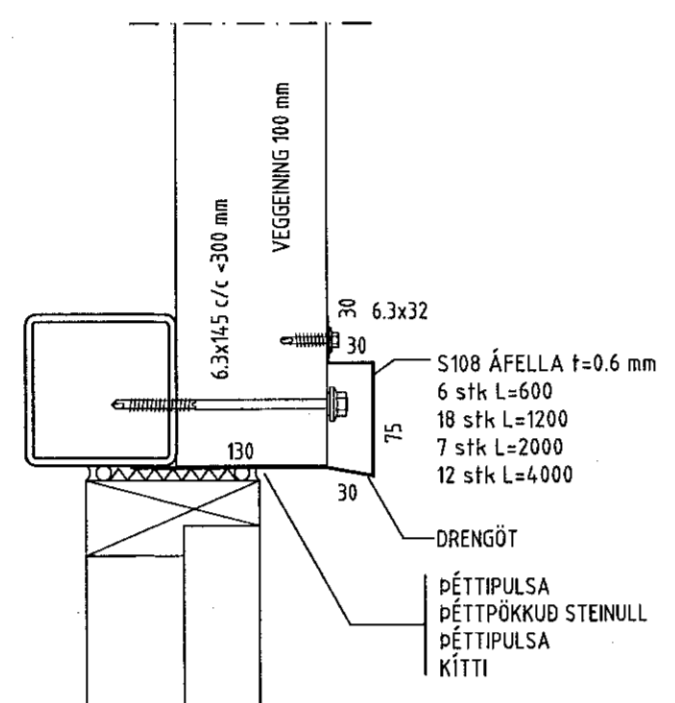
FRÁGANGUR Á MILLIVEGG VIÐ ÞAKEININGAR - D18



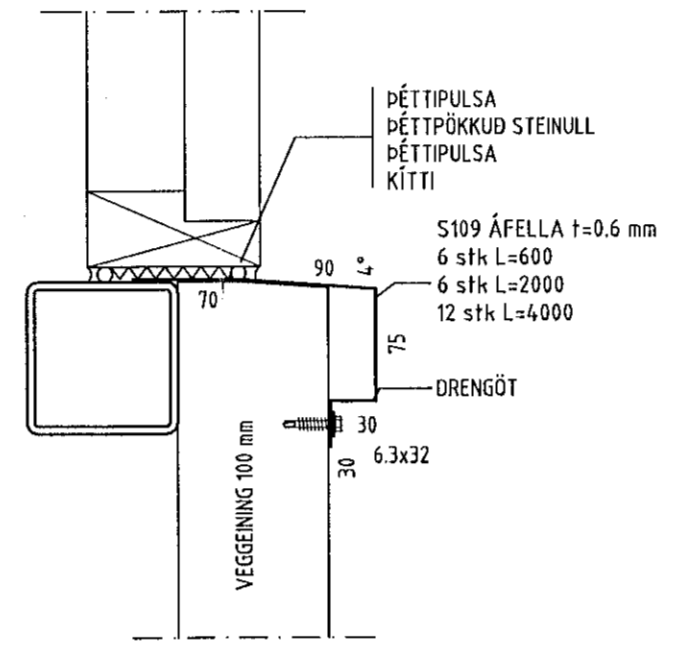
SAMSKEYTI MILLIVEGGJAEININGA - D19



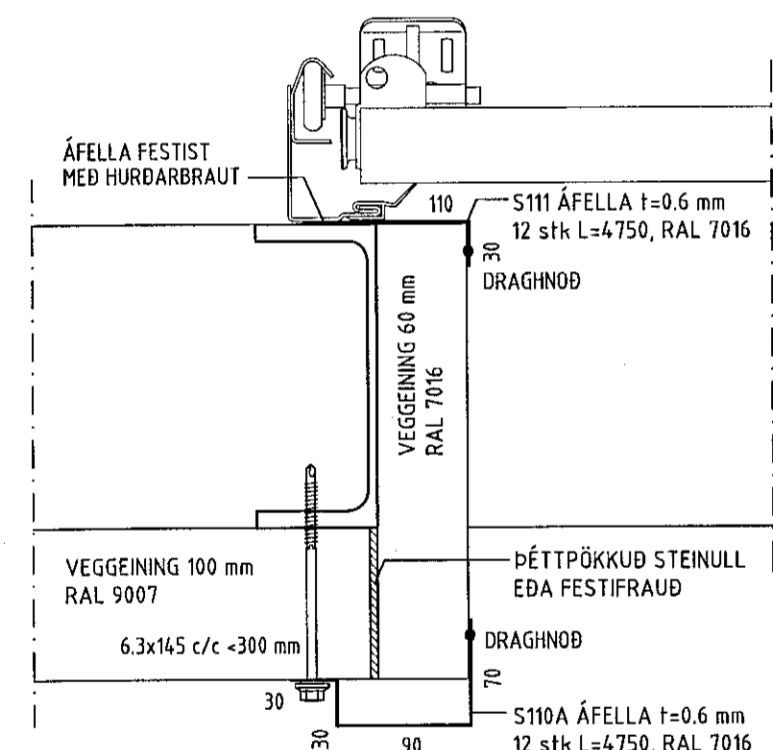
FRÁGANGUR VIÐ HLIÐARSTYKKI Á HURÐUM OG GLUGGUM - D20



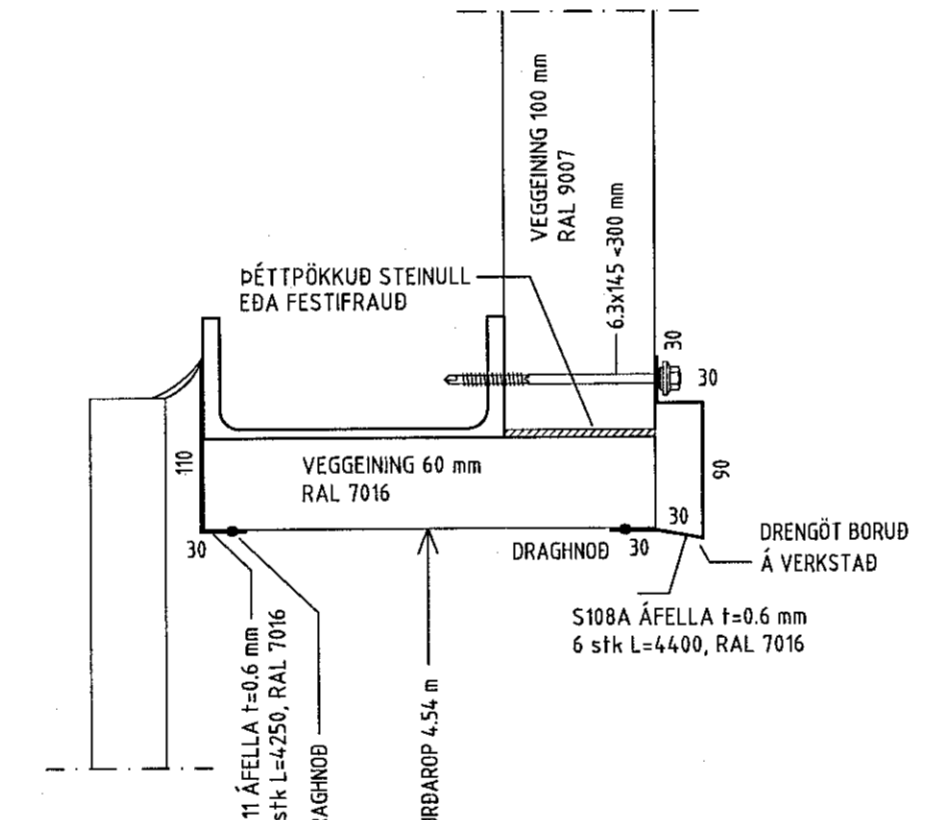
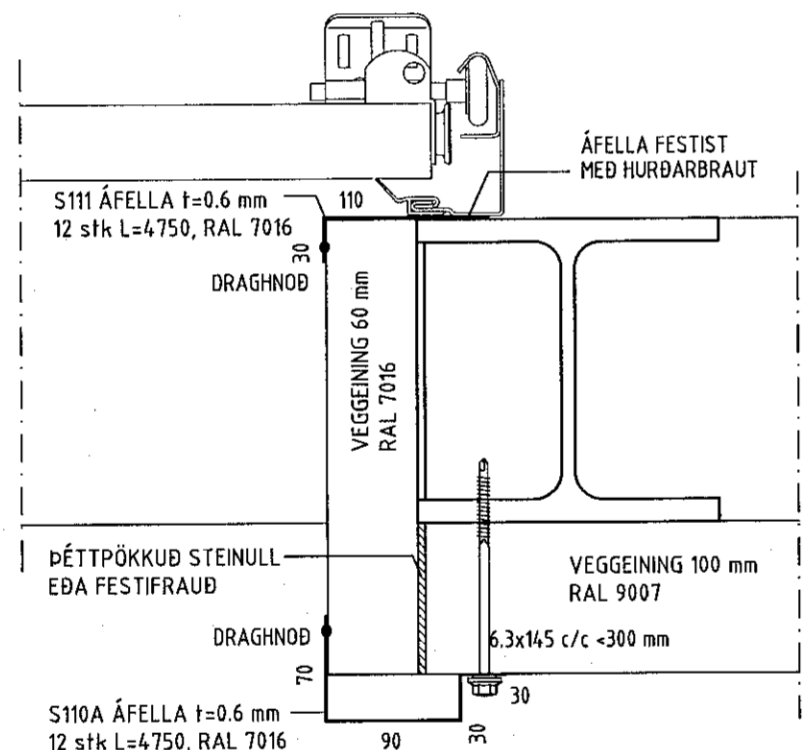
FRÁGANGUR VIÐ YFIRSTYKKI Á HURÐUM OG GLUGGUM - D22



FRÁGANGUR VIÐ UNDIRSTYKKI GLUGGA - D22



FRÁGANGUR VIÐ RENNIHURÐ - D23



FRÁGANGUR OFAN VIÐ RENNIHURÐ - D24

Samykkt þann  
25. mars 2021 /  
F.h. byggingarfulltrúans í Húsnáðuneyti  
Sigurður Steinar Jónsson

NR.	DAGS.	BREYTING
A	03 2021	LAGFÆRD TEIKNING

SKÝRINGAR

MÁLSETNINGAR ERU Í MILLIMETURUM  
EKKI SKAL MÆLA UPPIÐ AF TEIKNINGUM

KLÆBNING ÚTVEGGA:  
STEINULLAR STÁLSAMLÖKUR, ÞYKKT 100 mm  
RAL 9007. ÁFELLUR RAL 7016

KLÆBNING Á ÞAKI:  
STEINULLAR STÁLSAMLÖKUR, ÞYKKT 150 mm  
RAL 9007. ÁFELLUR RAL 7016

KLÆBNING Á MILLIVEGGJUM:  
STEINULLAR STÁLSAMLÖKUR, ÞYKKT 100 mm  
RAL 9010. ÁFELLUR RAL 9010

EFNISLISTI VEGG- OG ÞAKEININGAR  
SJA TEIKNINGU D 005

DEILIMYNDIR OG ÁFELLUR SJA TEIKNINGAR D006 OG D007  
(D15) MERKIR: ÁFELLA Á VEGG - EKKI SAMSKEYTI

Sig. Jónsson  
ADALHÖNNUBUR:  
SIGURÐUR HALLGRÍMSSON 170753-3139

11/3 '21  
SÆMUNDUR EIRIKSSON 261249-2949

DOFRAHELLA 2A  
220 HAFNARFJÖRÐUR

**KLÖPP**  
KLÖPP ARKITEKTAR-VERKFRÆÐINGAR EHF  
NJARÐARHOLT 3 270 MOSFELLSBÆR  
SÍMI 577 2277, 699 7747 - klopp@simnet.is

HEITI TEIKN.	DEILIMYNDIR
MÆLIKVARDI	15 DAGS. JAN 2021
TEIKNING	D 007 VERK V 20-507
BREYTING	A YFIRFARID S.E.

