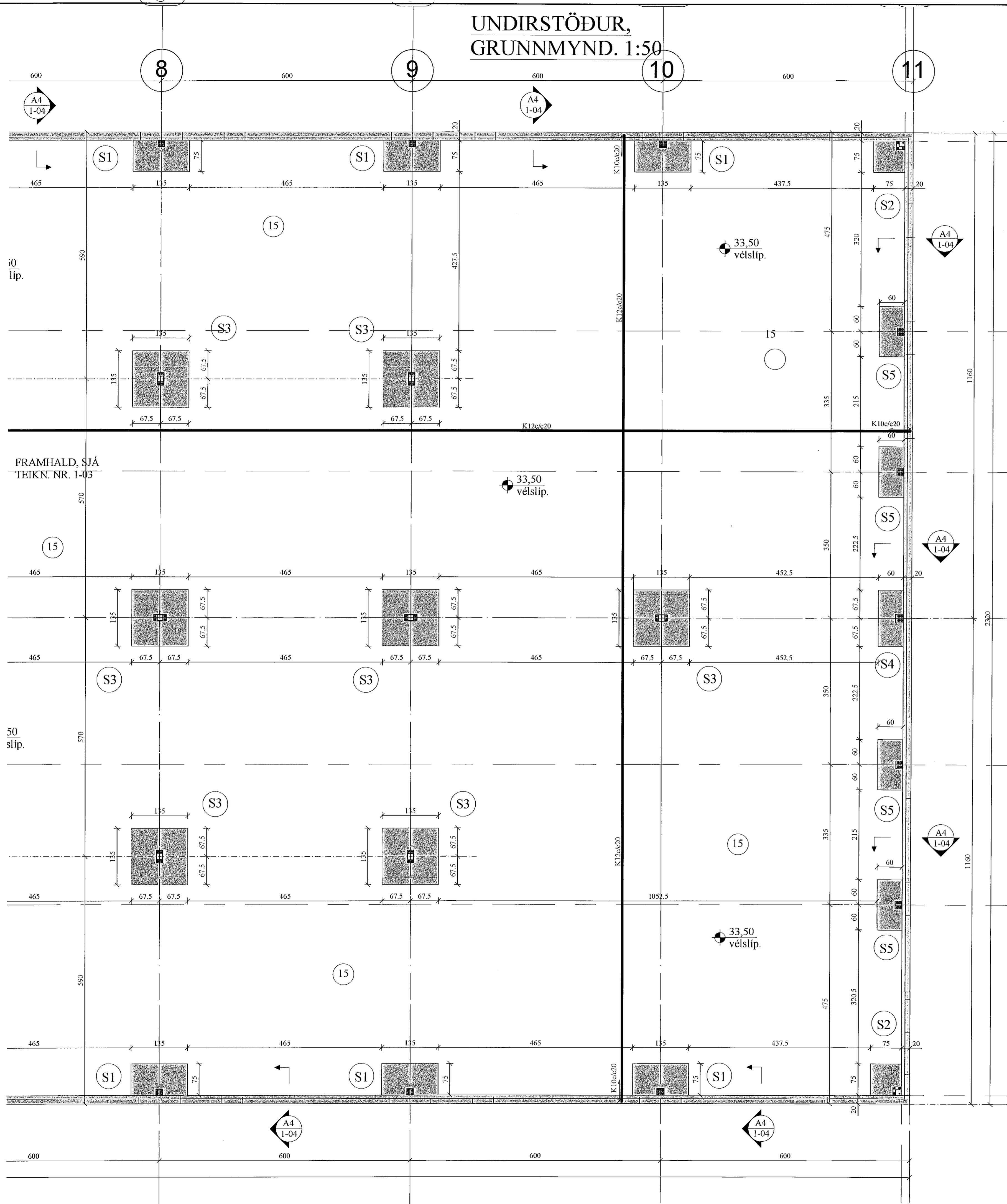
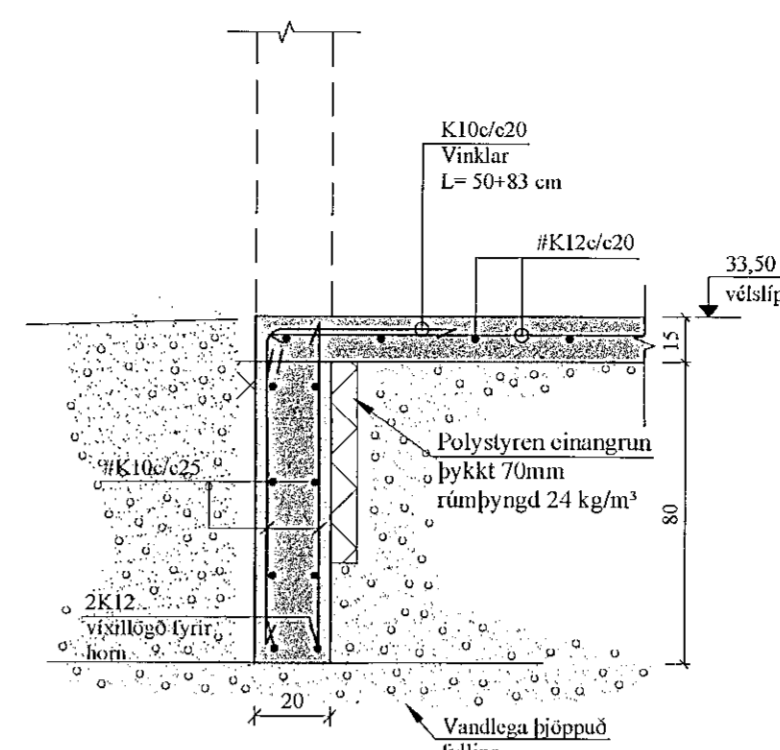


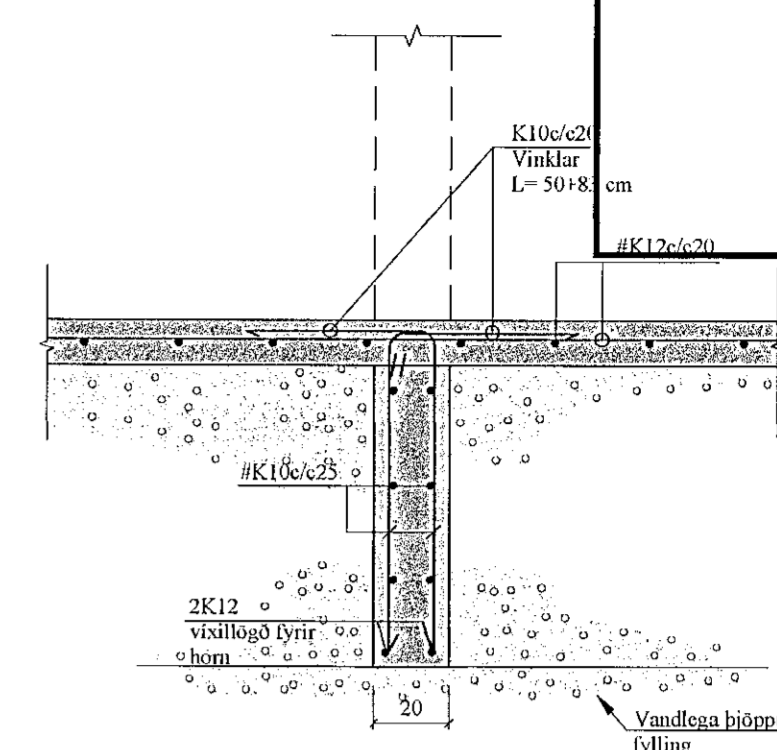
UNDIRSTÖÐUR,
GRUNNMYND. 1:50



A4 SNIÐ. 1:20
1-04 Útveggur



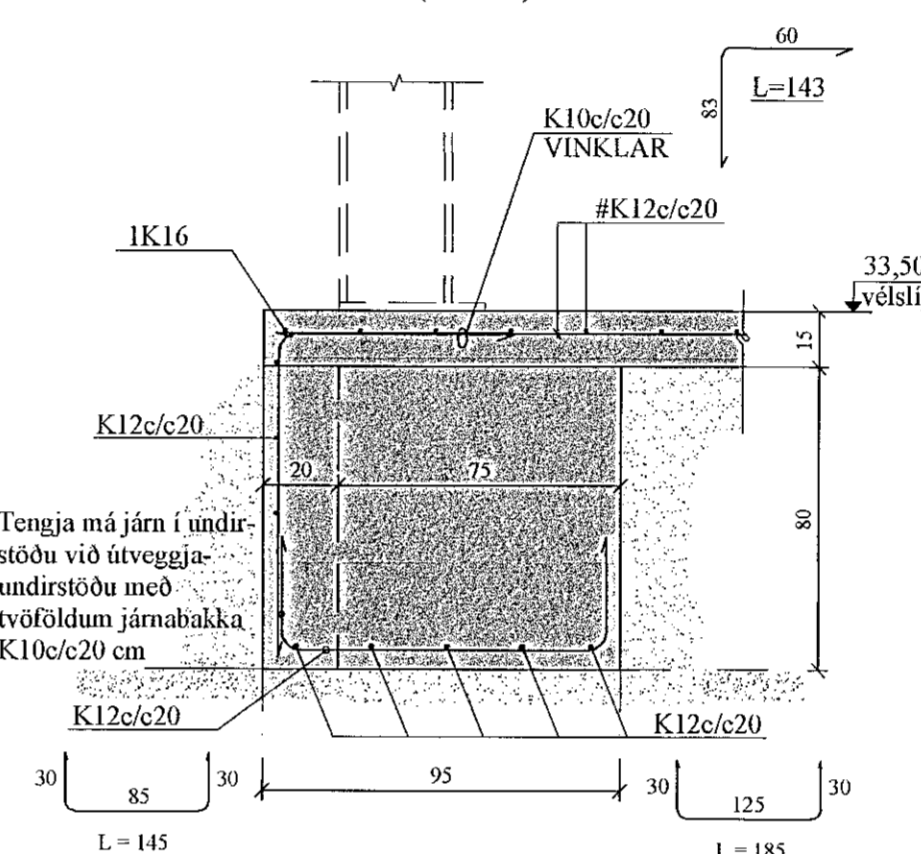
B4 SNIÐ. 1:20
1-04 Innveggur



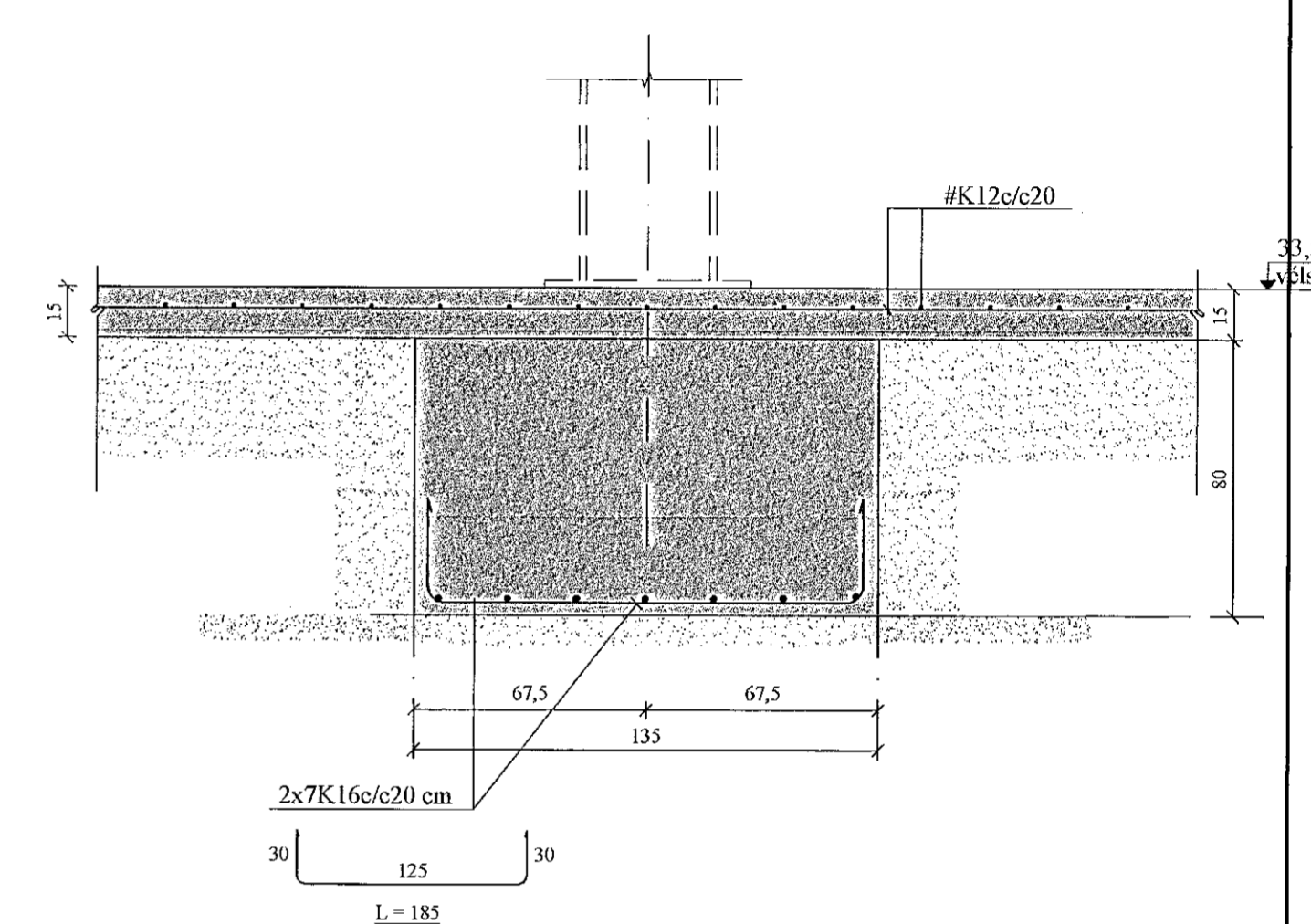
Samþykkt þann
25. mars 2021
Fh. byggingarfulltrúans í Hafnarfirði
Sigurður Steinar Jónsson

S2 SÚLA. 1:20
1-04

Breidd = 135 cm. Súla S2 er eins nema 75 cm á báða kanta (hornsúla).

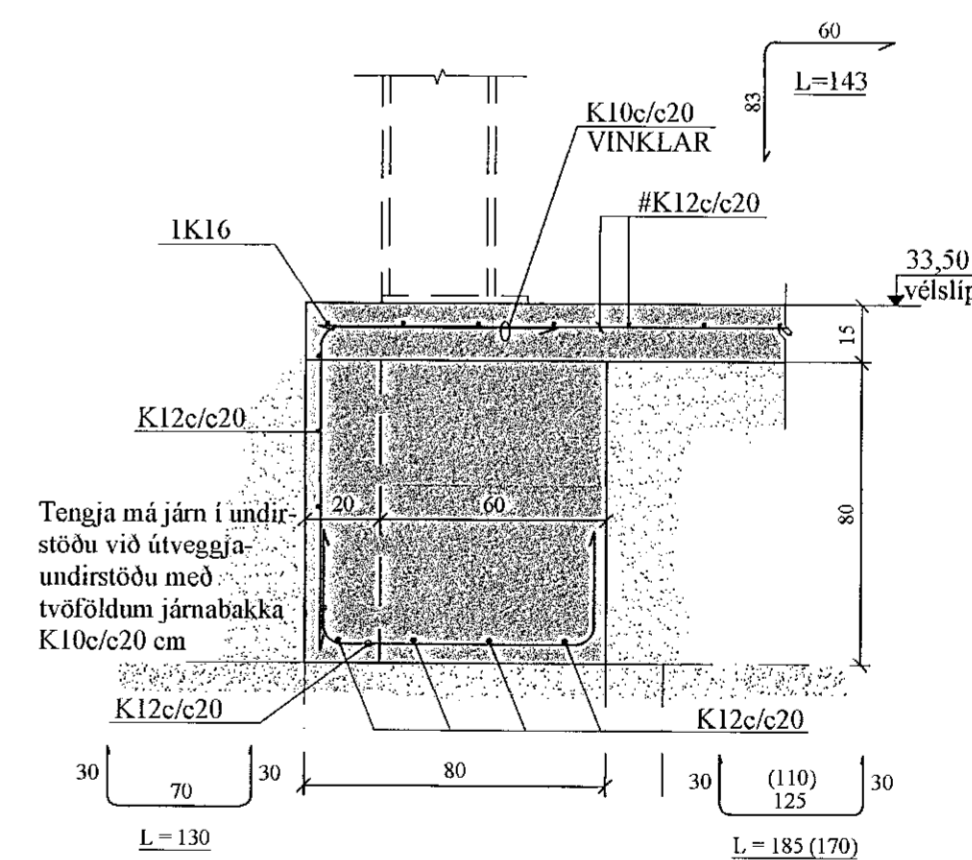


S3 SÚLA. 1:20
1-04



S5 S4 SÚLA. 1:20
1-04

Súla S4 er 135 cm breið. Súla S5 er 120 cm breið.



FRAMHALD, SJÁ
TEIKN. NR. 1-03

50 slíp.

JÓN KRISTJÁNSSON BYGGINGARVERKFRÆÐINGUR
KT: 210754-4829

BREYTINGAR

TIL VÍSANIR:

SKÝRINGAR..... SJÁ TEIKN. NR. 1-01

ATH:

Vanda skal til þjöppunar á fyllingu
E2/E1 ≤ 2,3 - E2 ≥ 120 Mpa

Reikn. JKR Jan. '21 Útgöð: 08.02.2021

Teikn. JKR Jan. '21 Kvarði: 1:50

Samþ. Ath. Nr. 1-04

DOFRAHELLA 5

Hafnarfirði

Verkhlu
UNDIRSTÖÐUR,
GRUNNMYND.

Jón Kristjánsson
Byggingarverkefndingur
VSK-eið
Arnóla 19
108 Reykjavík
Sími: 537-0002 Gsm: 772-3154
KT: 210754-4829
Hefang: jsv54@gmail.com