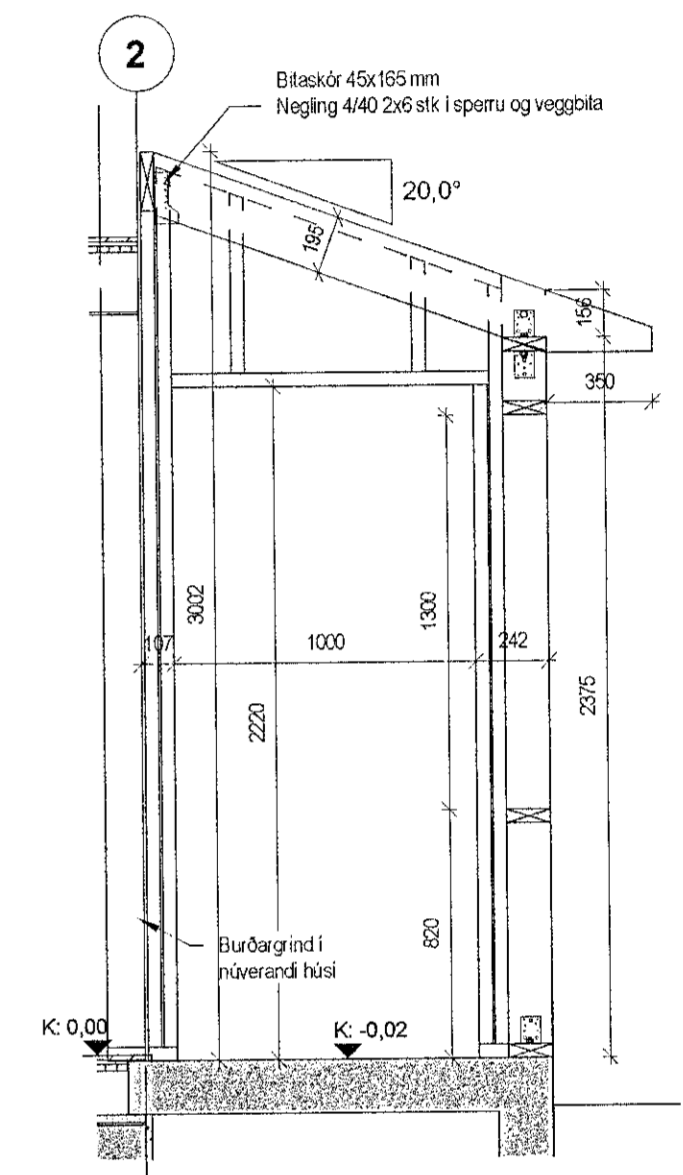
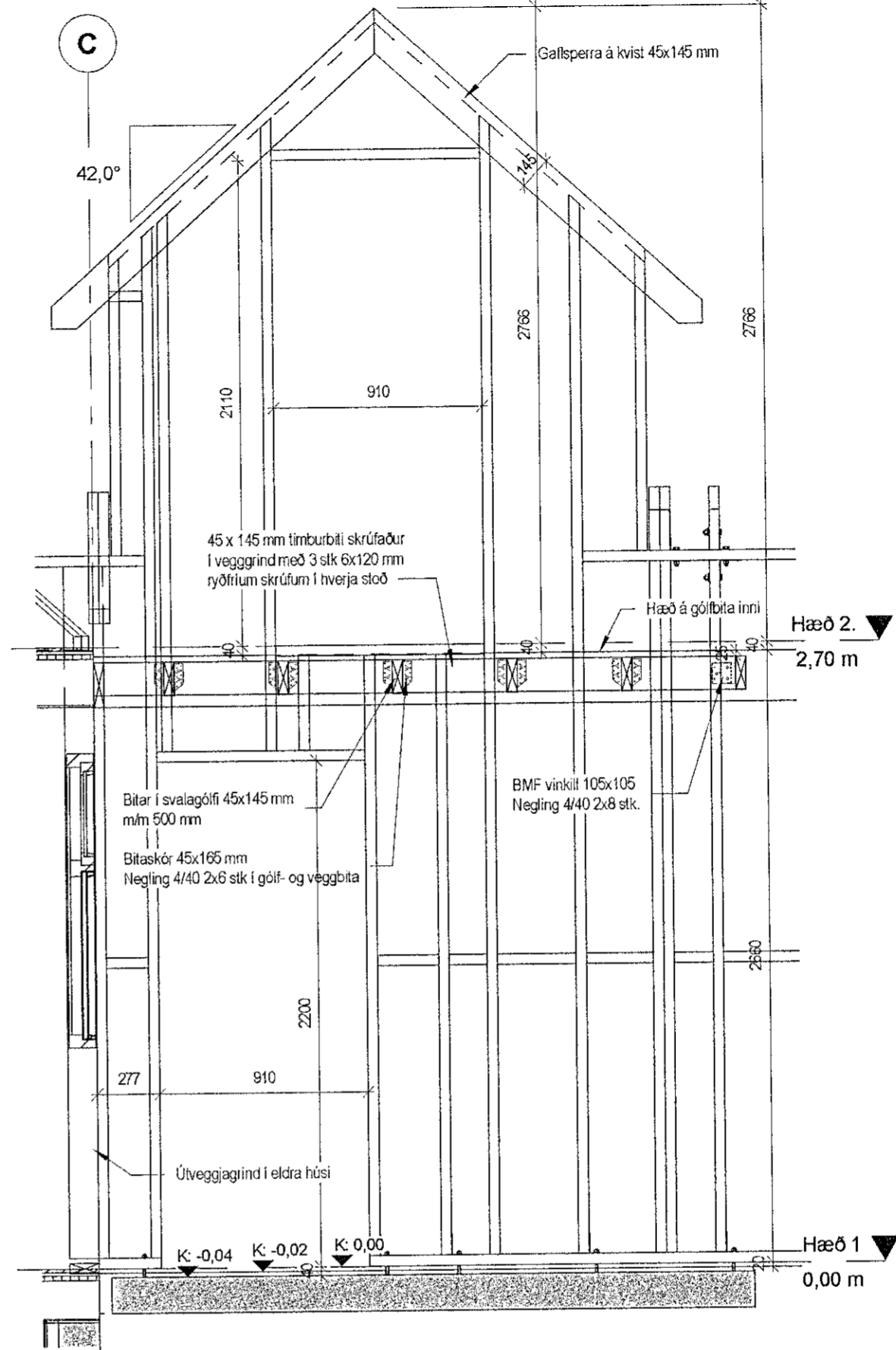
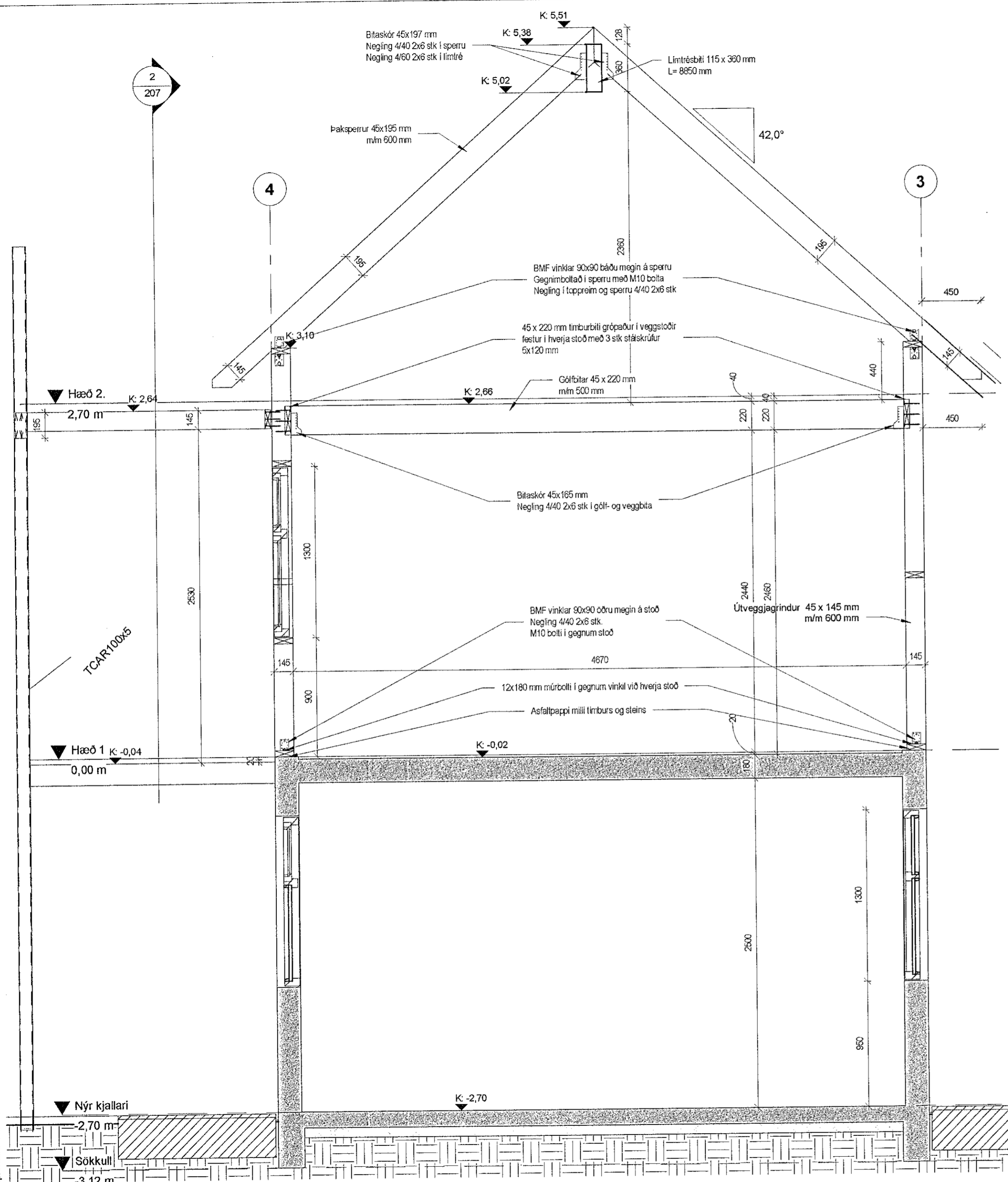
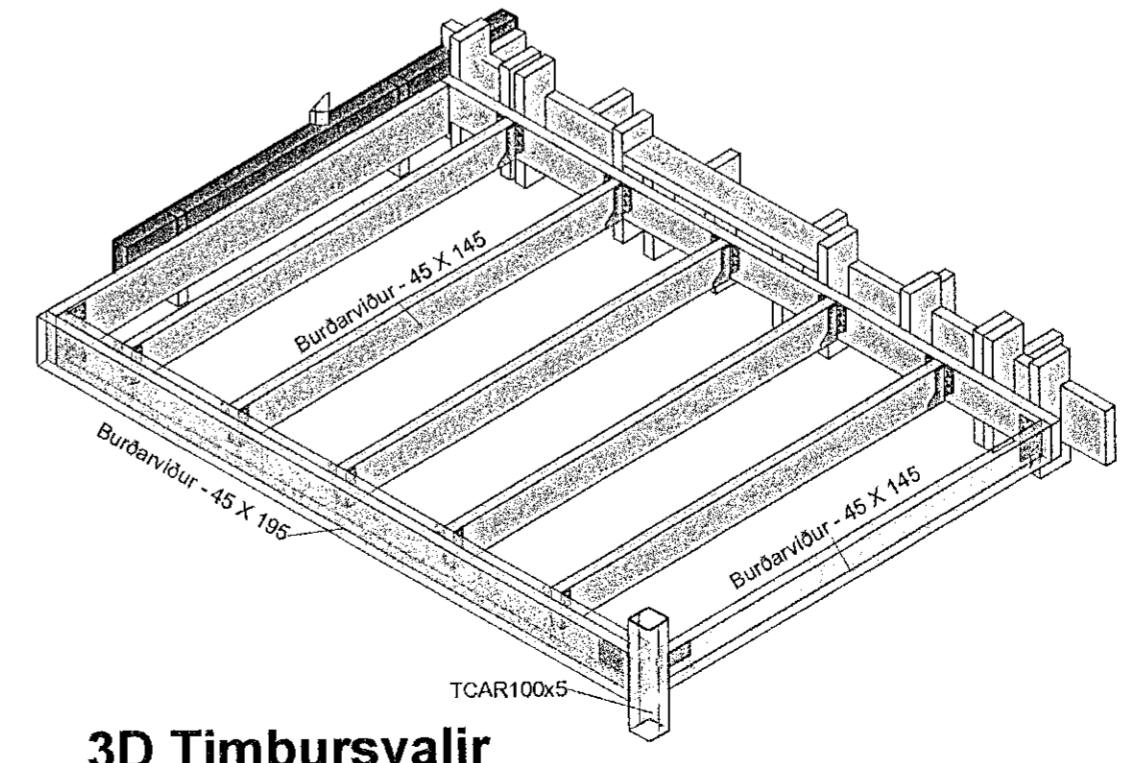


Samþykkt þann
11. mars 2021
 F.h. byggingarfulltrúans í Hafnarvíði
 Sigurður Steinar Jónsson



2 Snið í svalagólf
 1 : 25

3 Þversnið í anddyri
 1 : 25



3D Timbursvalir

1 Þversnið í nýbyggingu
 1 : 25

Útg.	Dags.	Skýring	Br.af.
Al-Hönnun ehf			
Stíllholt 16-18 - 300 - Akranes GSM: 862-9933 - H: 431-3445 Kt: 650700-2440 runolfursig@simnet.is -			
Verkhelti: EINBÝLISHÚS			
Heimilisfang: REYKJAVÍKURVEGUR 24			
Verktægun: VIÐBYGGING			
Landnúmer:	122127	Staðgreinir:	1400-1-70100240
BURÐARÞOL			
ÞVERSNIÐ Í NÝBYGGINGU			
SNÍÐ Í SVALIR			
Hannað af:	RPS	Matshluti:	01
Teiknað af:	GIM/RPS	Mælikvarði:	1 : 25
Yfirfarið af:		Dagsetning:	27.10.2020
Samþykkt:	<i>Runolfur J. Sig.</i>		Kt: 090157-2489
17-122	-	-	207
Verknúmer	Svæði	Áfangi	Ábyrgð
HÖNNUNUR ASKJUR SÉR ALLAN RÉTT Á TÆKINGUM. FJÓLFOLDUN ER HÁÐ SKRIFLEGI SAMÞYKKT.			Útgáf

Útprintun: 10/22/20
 Vísitöl: 27.10.2020 13:53:58