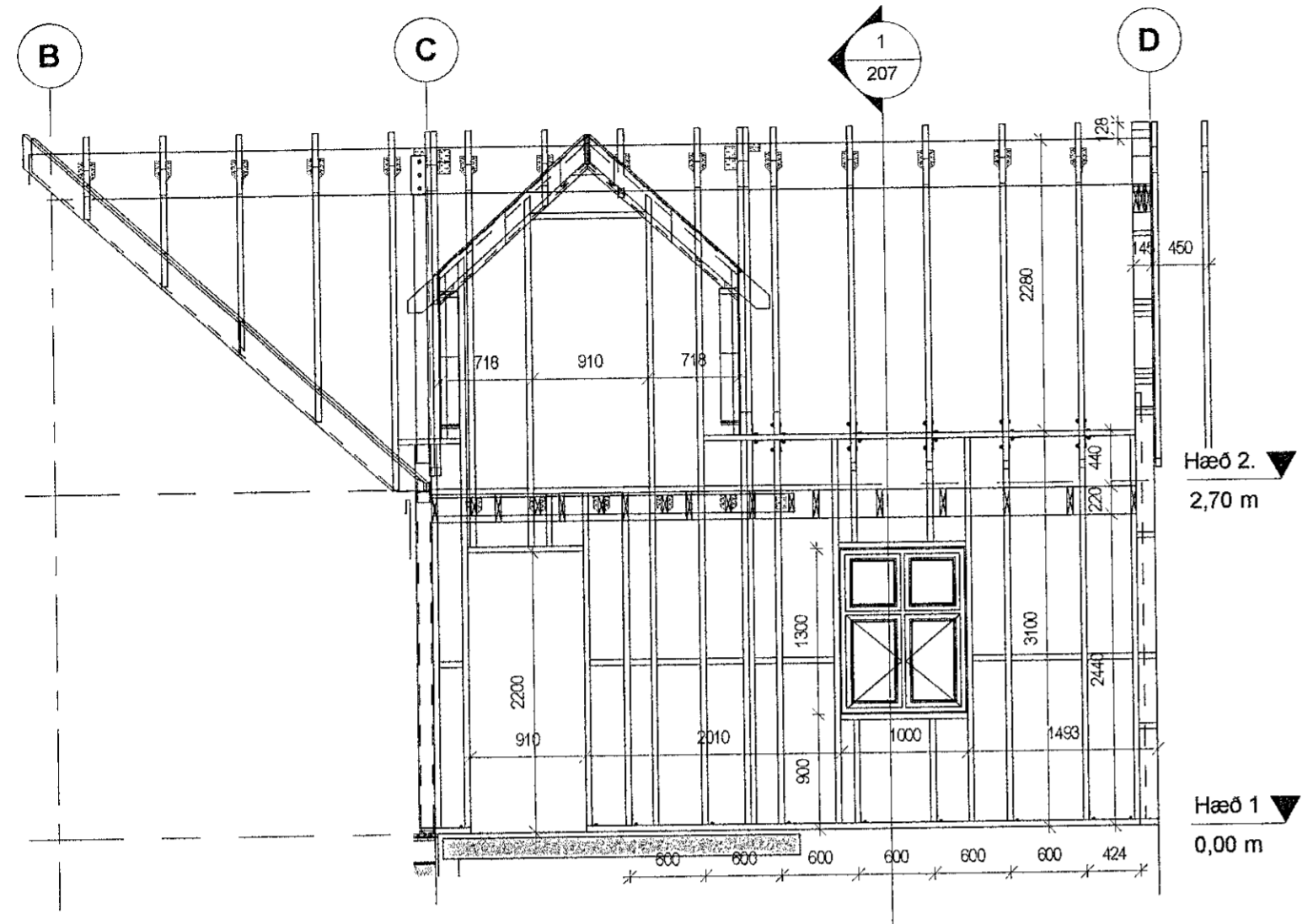
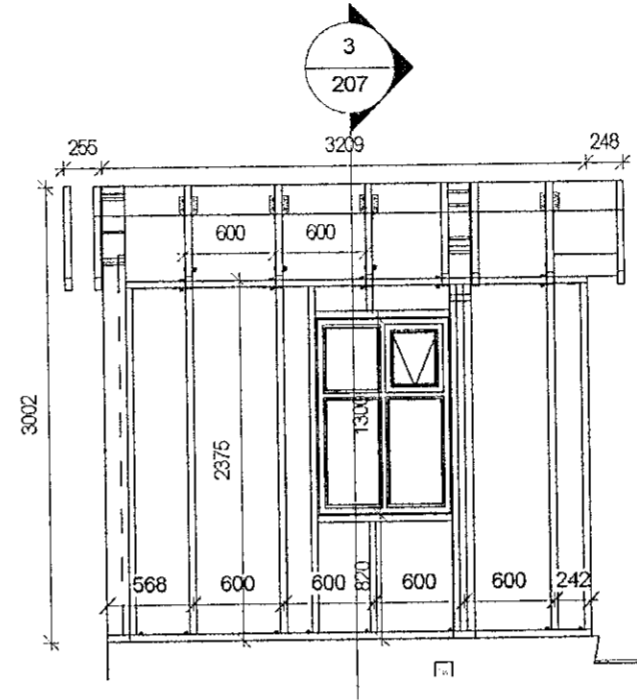


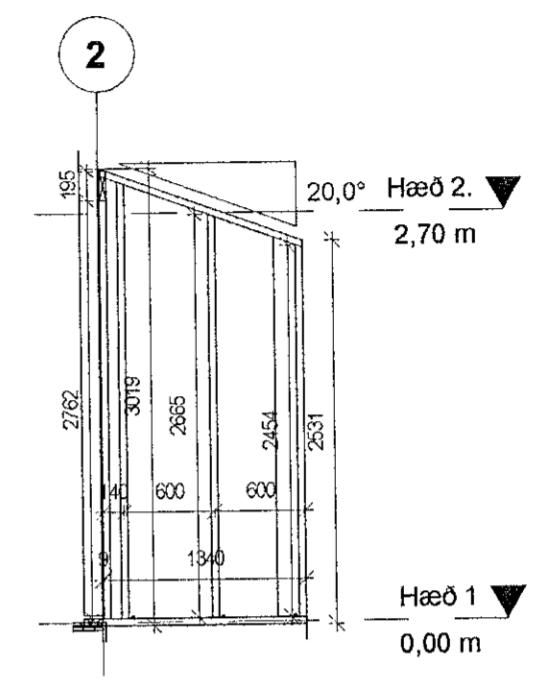
Samþykkt þann
11. mars 2021
F.h. byggingarfulltrúans í Hafnarfyrði
Sigurður Steinar Jónsson



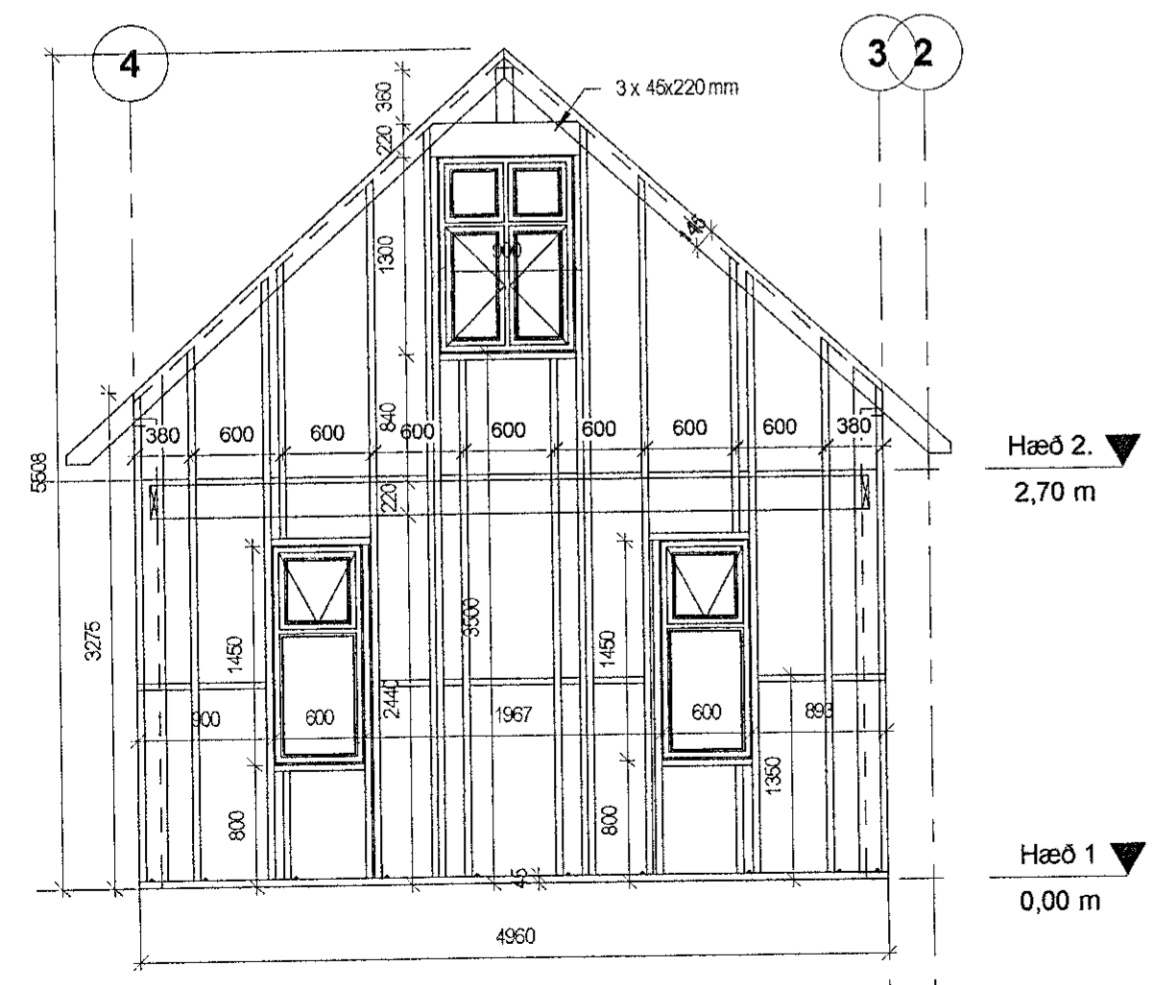
3 Burðarveggur 103 og paksperur
1 : 50



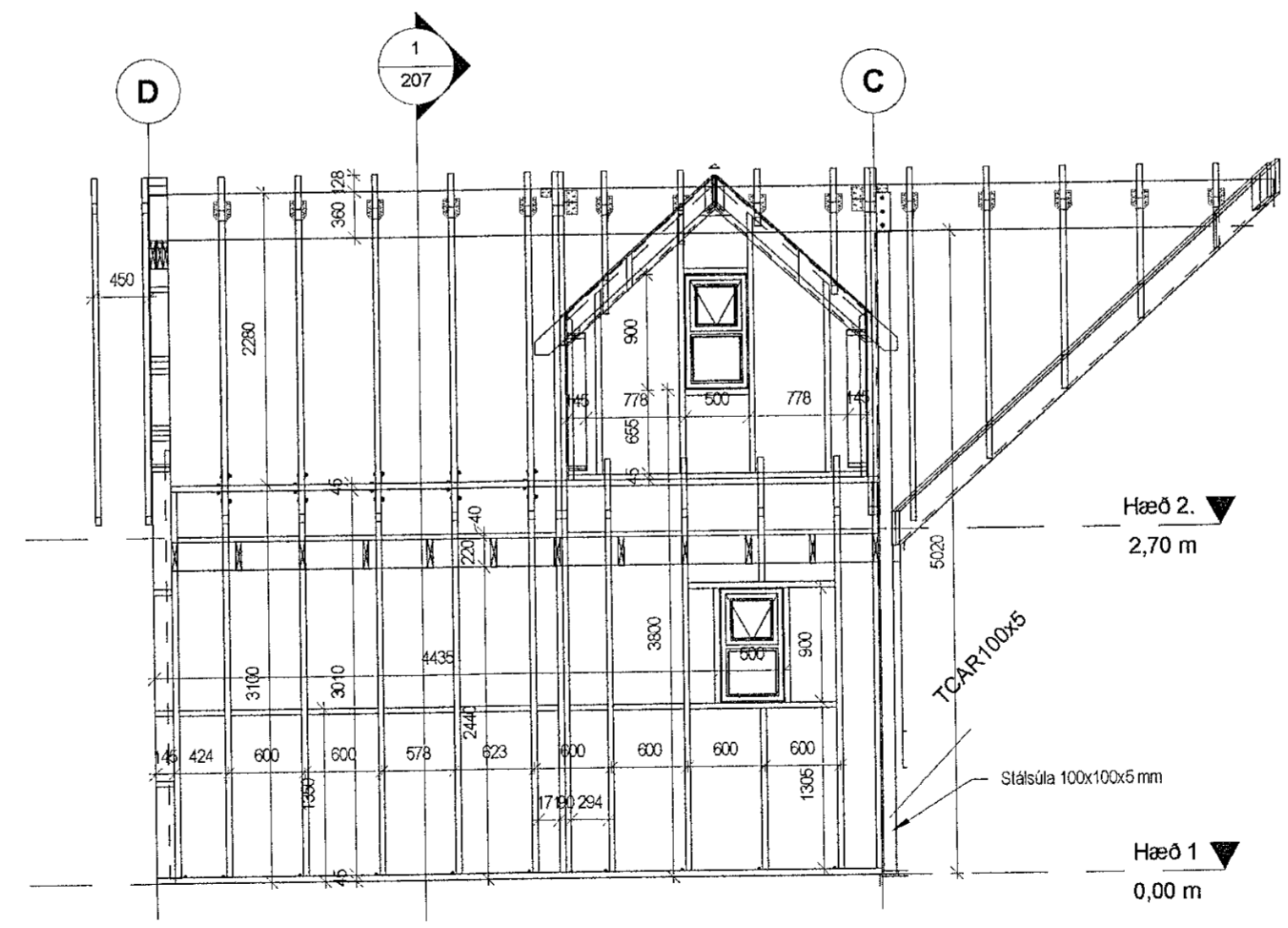
4 Burðarveggur 104
1 : 50



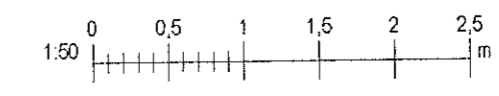
5 Burðarveggur 105
1 : 50



2 Burðarveggur 102
1 : 50



1 Burðarveggur 101 og paksperur
1 : 50



| Útg. | Dags. | Skýring | Br.af. |
|---|-----------------------|--------------|-----------------|
| Al-Hönnun ehf | | | |
| Stíllholt 16-18 - 300 - Akranes GSM: 862-9933 - H: 431-3445 Kt: 650700-2440 runofursig@simnet.is - | | | |
| Verkefni: EINBÝLISHÚS | | | |
| Heimilisfang: REYKJAVÍKURVEGUR 24 | | | |
| Verkefngund: VIÐBYGGING | | | |
| Landnúmer: | 122127 | Staðgreinir: | 1400-1-70100240 |
| BURÐARÞOL | | | |
| VEGGJAGRINDUR | | | |
| Hannað af: | RPS | Matshluti: | 01 |
| Teiknað af: | GIM/RPS | Mælikvarði: | 1 : 50 |
| Yfirfarið af: | | Dagsetning: | 27.10.2020 |
| Samþykkt: | <i>Remold Jp. Sig</i> | | Kt: 090157-2489 |
| 17-122 | - | - | 209 |
| Verknúmer | Svæði | Áfangi | Ábyrgð |
| Númer | Útgát | | |
| <small>HÖNNUÐUR ÁSKILUR SÉR ALLAN RÉTTI Á TÆKNINGUM. FJÓLFOLDUN ER HÁÐ SKRIFLEGU SAMÞYKKT.</small> | | | |

Útprintun: 10/22/20
Vísuáð 27.10.2020 13:54:03