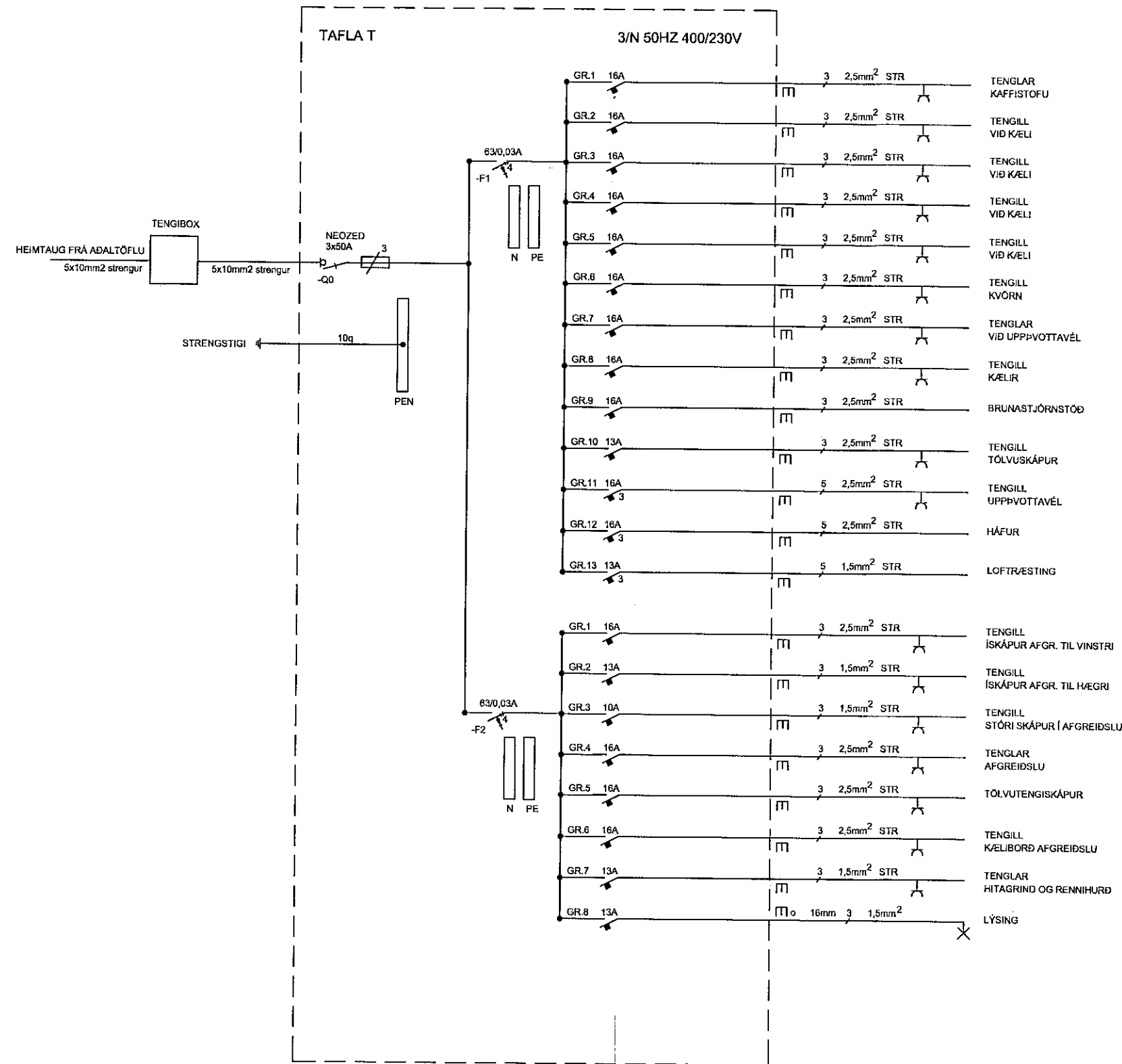


Samþykkt þann
10. mars 2021
F.h. byggingarfulltrúans í Hafnarfirði
Sigurður Steinar Jónsson



LYKILMYND

Samþrengingartönnuður
Samþykkt
Breytingar

Nr. Dags.	Breyting	Sþ.

GUNNAR JÓNSSON
RAFÍÐNFRÆÐINGUR
ÁLFASKEIDI 33A
220 HAFNARFJÖRÐUR SÍMI: 565-1169
KT:040158-6509 GSM: 891-6858

Hannað	Teiknað	Rýni
GJ	GJ	GJ

Verkheiti
REYKJAVÍKURVEGUR 66
220 HAFNARFIRÐI

Verkluti
EINLÍNUMYND
TAFLA T

Kvarði
ENGIN

Dags.	Teikning nr.
SEPT.. 2020	033-002