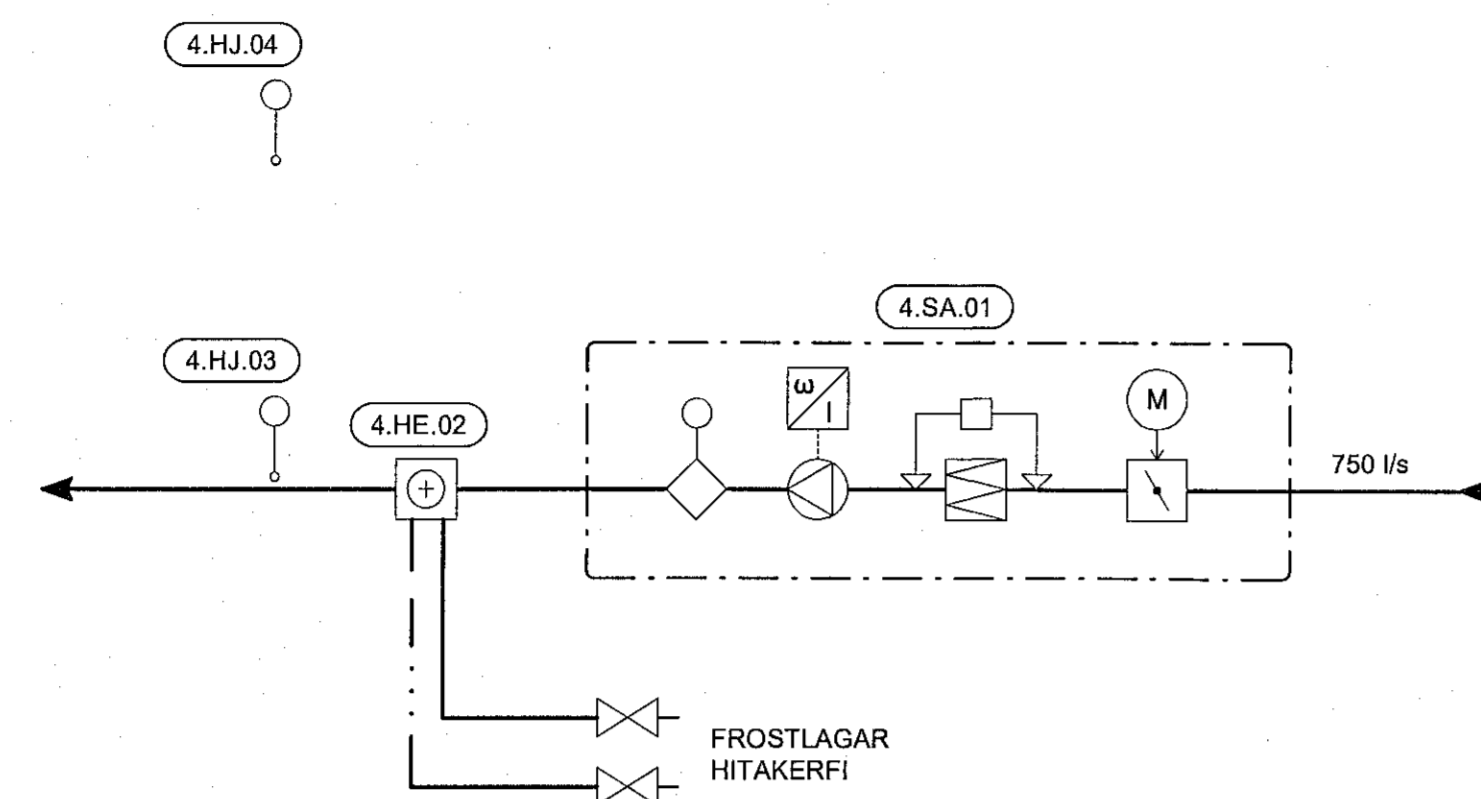


Samþykkt þann
10. mars 2021
F.h. byggingarfulltrúans í Húsnáðarstjórn
Sigurður Steinar Jónsson

LOFTRÆSTING EINLÍNEMYND



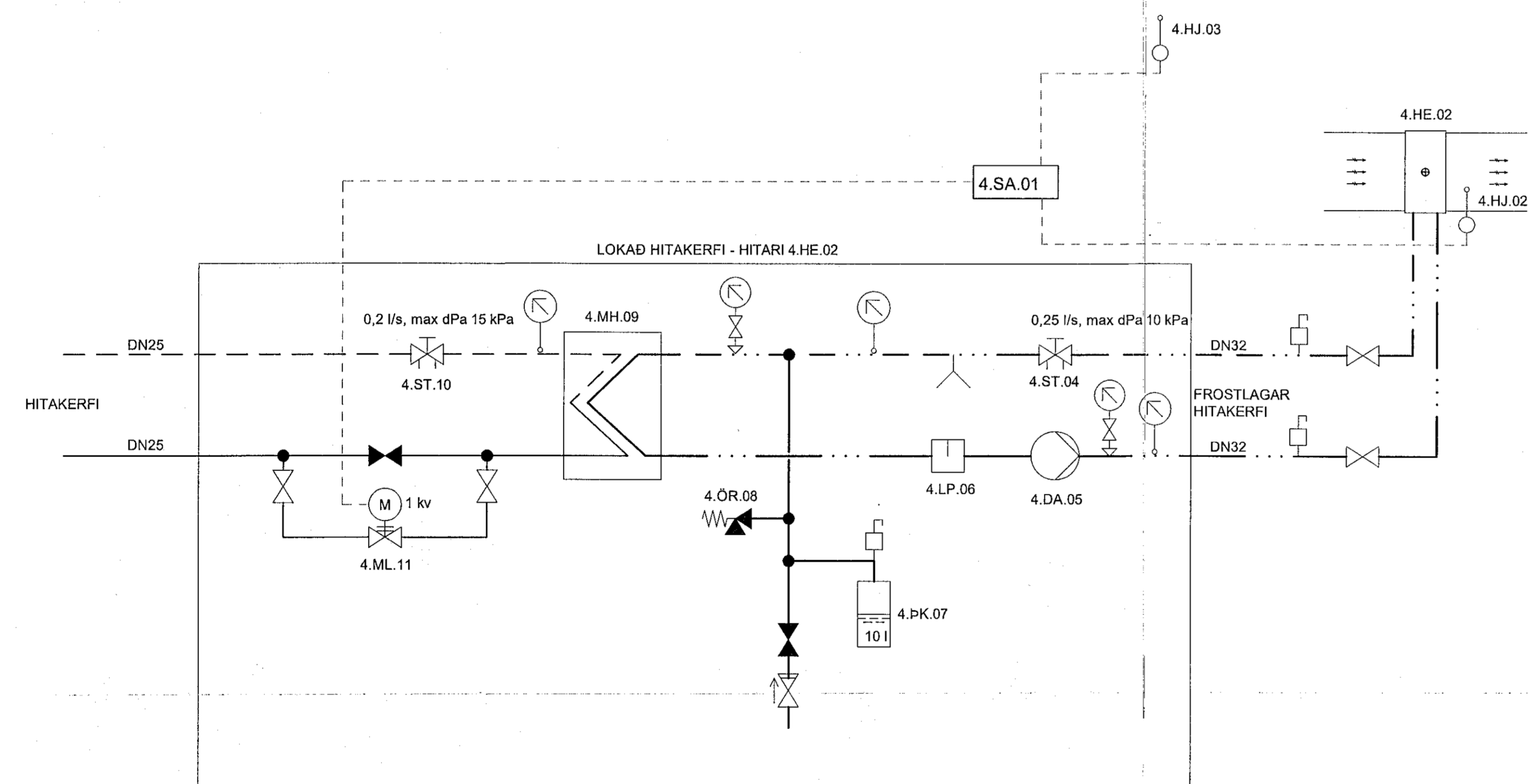
KERFI - 4.SA.01 - LOFTRÆSTING

KERFIÐ ER INNBLÁSTURS SAMSTÆÐA MEÐ SÍU, SPJALDLOKU Á INNTAKI OG STJÓRNÞUNAD TIL AÐ STJÓRNA VEIMUR HITAFLETI. VIÐMÖT FYRIR STJÓRNKERFI SKAL VERA AÐGENGLEGT OG AÐVÆLT Í NOTKUN.
KERFIÐ STÖÐVAST NÁI ÞAÐ EKKI AÐ HALDA LÁGMARKS INNBLÁSTURSHITA OG LOKAR SPJALDLOKU. SÍUVAKAR ERU Á LOFTSÍLUM.
VIÐ BRUNABÖÐ STÖÐVAST SAMSTÆÐA OG SPJALDLOKA VIÐ SAMSTÆÐU LOKAR.
KERFIÐ SKAL VERA MEÐ MÖGULEIKA Á ÞVIÐ AD KEYRA SKV. VIKUKLUKKU OG EÐA EFTIR ÞVI HVORT ÚTSOGSHAFUR ER Í GANGI EÐA EKKI.

HITAREGLUN

HITASTIGI INNBLÁSTURSLÖFTS FRÁ 4.HE.02 ER STÝRT MEÐ SAMSTÆÐU 4.SA.01 SEM SETUR INNBLÁSTURSHITASKYNJARANUM 4.HJ.03 ÖSKGILDI Á SVIÐINU 15 - 25°C (STILLANLEG) EFTIR HITASTIGI Í RÝMINU MÆLDU AF 4.HJ.04. 4.HJ.03 STÝRIR MÓTORLOKANUM 4.ML.10 MEÐ SAMFELLDUM HLIBRÆNUM HÆTTI.

HITAKERFI FYRIR HITARA



- | | | | |
|---|---------------------------------|------------------|--------------|
| 4.DA.05, Dæla 0,25 l/s, við 60 kPa | 4.ÞK.07, Þennsluker 10 L | STILLILOKI | ÞRÝSTIM/ELIR |
| 4.MH.09, Varmaskiptir 33 kW, hlið 1 75/35, v=0,2 l/s, hlið 2 70/30 glychol 33%, v=0,25 l/s pd=15 kPa | 4.ÖR.08, 1/2" Öryggisloki 4 bar | KÚLULOKI OPINN | HITAM/ELIR |
| 4.HE.02, Forhitari, Loftmagn 750 l/s, afköst 33 kW við TI= -11-25 °C og TV= 70-30 °C. Hámark loftþræði 2,5 m/s. Vatnshlið glychol 33%, rennsli 0,25 l/s, hámarks hraði vatns 1,0 m/s, pd=15 kPa max | 4.LP.06 Loftpottur DN40 | KÚLULOKI LOKADUR | HANDDÆLA |
| 4.ML.11, Mótrolíki kv=1 | 4.ÖR.08, 1/2" Öryggisloki 4 bar | EINSTREYMSLOKI | TÆMING |
| | 4.ÞK.07, Þennsluker 10 L | LOFTTÆMING | |

ÚTGÁFUERILL					
ÚTG.	DAGS.	SKÝRINGAR	HANNAÐ	YFIRF.	SAMB.
01	20.08.2020	VERKTEIKNING	SIP	SP	EA
DAGS. UNDRISKRIFTAR		F.H. MANNVITS (NAFN OG KT.)			
24.8.20		 MANNVIT hf. Kt. 180160-2649			
DAGS. UNDRISKRIFTAR		SAMRÆMINGARHÖNUNUR / HÖNNUNARSTJÓRI (NAFN OG KT.)			
		 Kt. 220564-4369			
BYGGT Á AÐALUPPDRATTUM - DAGS: - ÚTGÁFA:					
HÖNUNUR					
 MANNVIT Úrdarvafi 6 203 Kópavogi Sími: 422 3000 Fax: 422 3001 www.mannvit.is mannvit@mannvit.is Kt: 430572-0169 <small>© ÖLL AFNOT OG AFRITUN TEKNINGAR, AÐ HEUTA EÐA HEILD, ER HÁÐ SKRIFLEGU LEYFI HÖFUNDA.</small>					
HEITI VERKS					
REYKJAVÍKURVEGUR 66 WOK ON 220 HAFNARFIRDI					
HEITI TEKNINGAR					
KERFISMYND LOFTRÆSTING/LAGNIR					
FRUMÚTGÁFA	11.03.2020	MKV.	%	ST/ERD	A1
VERKNUMER	7.001.224	VERKHLUTI	V22	TEKNINGANUMER	ÚTGÁFA
				VDR-8X01	01