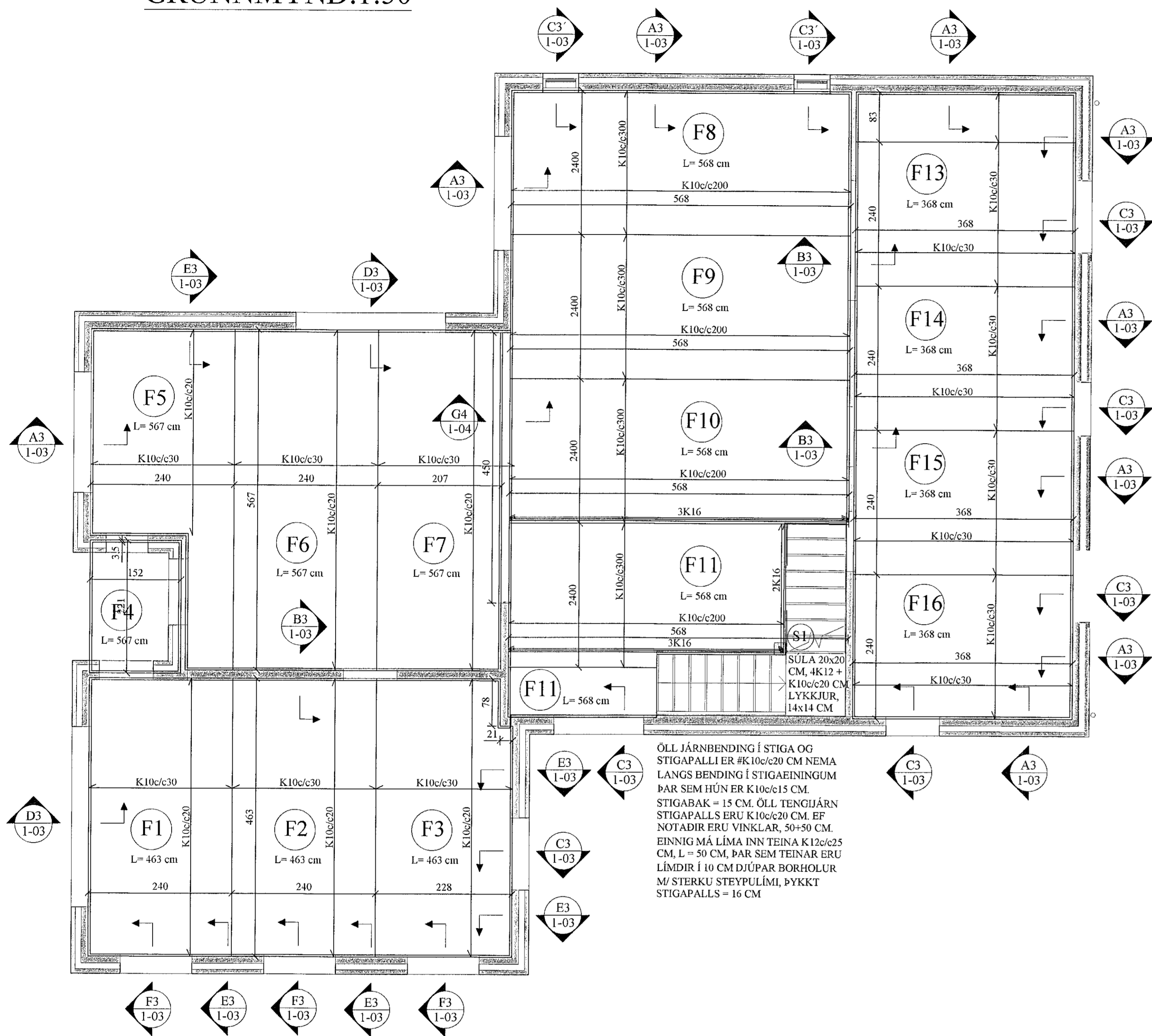
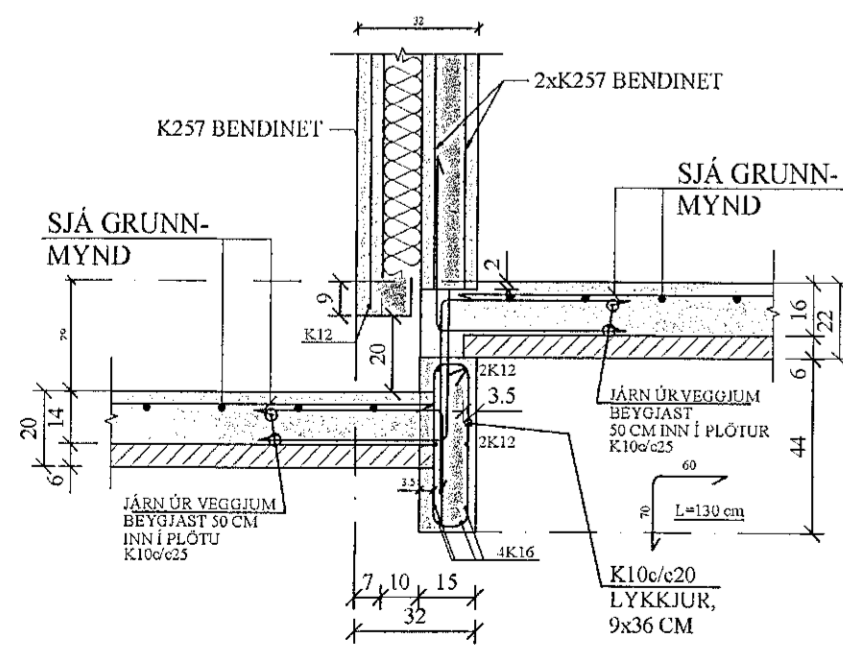


**PLATA YFIR 1. HÆÐ, JÁRNALÖGN Á STAÐNUM,
GRUNNMYND.1:50**



ÖLL JÁRNENDING Í STIGA OG STIGAPALLI ER #K10c/e20 CM NEMA LANGS BENDING Í STIGAENINGUM ÞAR SEM HÚN ER K10c/e15 CM. STIGABAK = 15 CM. ÖLL TENGIJÁRN STIGAPALLS ERU K10c/e20 CM. EF NOTADIR ERU VINKLAR, 50+50 CM. EINNIG MÁ LÍMA INN TEINA K12c/e25 CM, L = 50 CM, ÞAR SEM TEINAR ERU LÍMDIR Í 10 CM DJÚPAR BORHOLUR M/ STERKU STEYPULÍMI, ÞYKKT STIGAPALLS = 16 CM

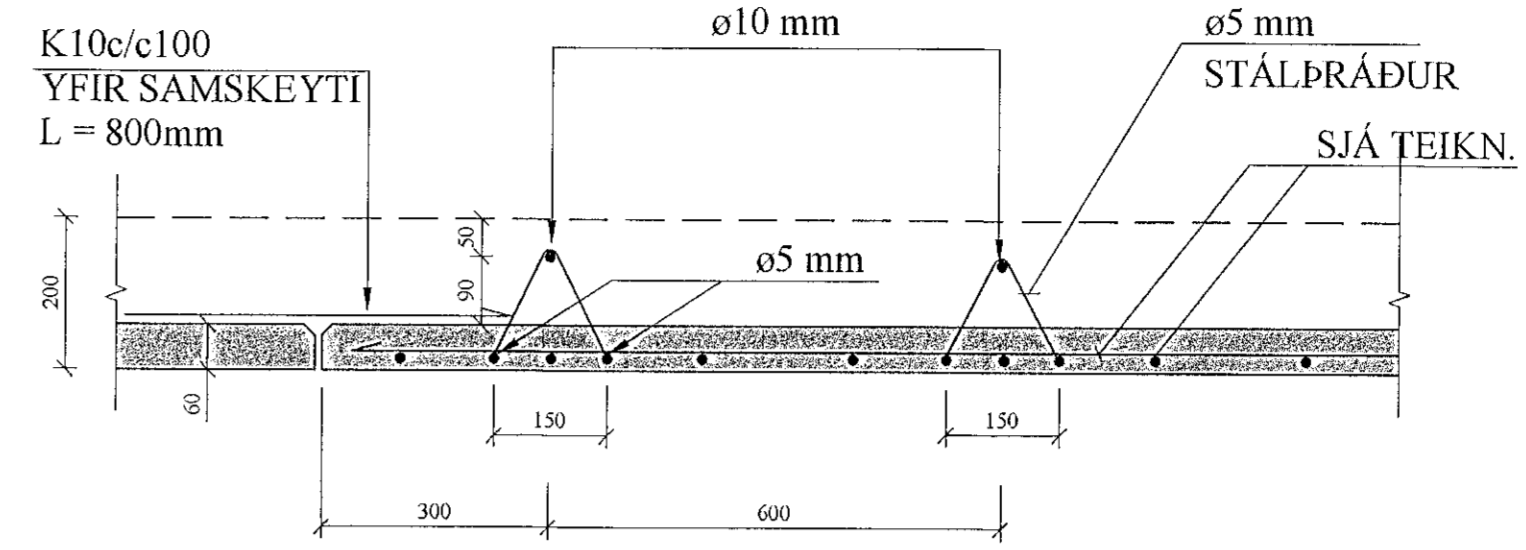
G4 SNIÐ. 1:20
1-04



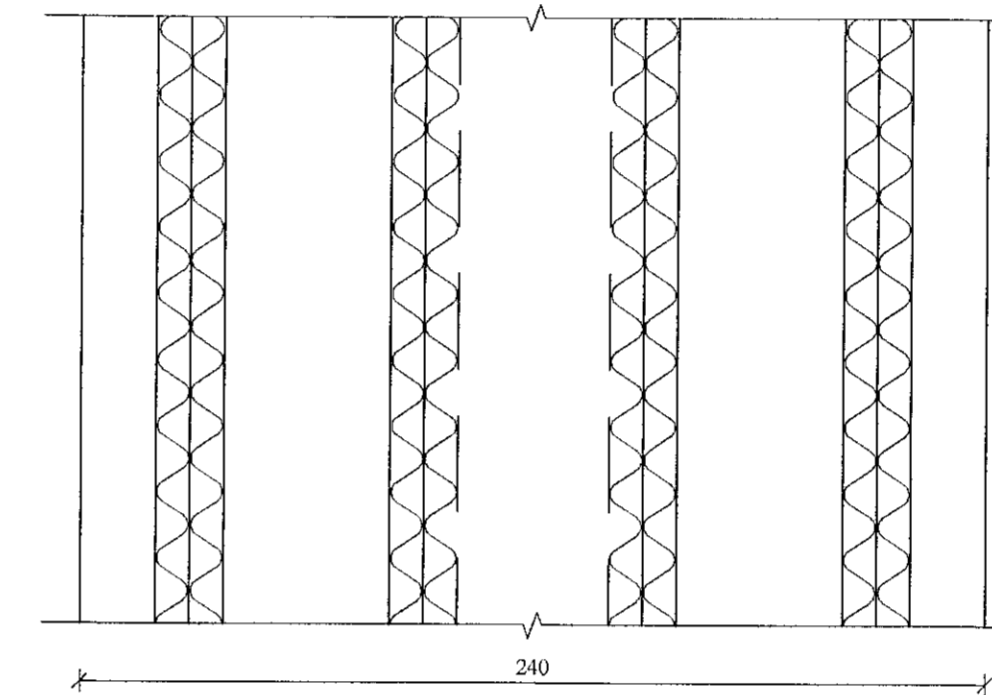
JÁRNUN FILIGRANPLATNA.

SAMA GILDIR FYRIR PLÖTUR MEÐ
AÐRA BREIDD EN 2400mm.

1:10



1:20



**SKÝRINGAR FYRIR FILIGRAN-
PLÖTUEIN.:**

ÞYKKT PLÖTUEINGA SKAL VERA 6 cm.
HULA Á NEDRI JÁRNUM = 2 cm. HULA Á EFRI
JÁRNUM = 2 cm. Í ALLAR PLÖTUEINGAR KEMUR
K189 BENDINET FYRIR UTAN ÞÁ JÁRNENDINGU,
SEM TILGREIND ER Á GRUNNMYND.

ÞÉTTLEIKI SKERTENGIJÁRNA SKAL VERA ÞAÐ
MIKILL AÐ FULLKOMIN SAMVERKUN VIÐ
ÁSTEYPULAG SÉ TRYGGÐ.

STEYPUGÆÐI: C25/30
STÁLGAÐI: KS 50

SIÁ ANNARS SKÝRINGAR TEIKN. NR. 1-01

Sambýkkt þann

09. mars 2021

F.h. Byggingarfulltrúans í Hafnarhlí
Sigurður Steinar Jónsson

BREYTINGAR

TILVÍSANIR:

SKÝRINGAR..... SJÁ TEIKN. NR. 1-01

Reikn.	JKR	Des. '20	Útgefið:	15.12.2020
Teikn.	JKR	Des. '20	Kvæði:	1:50, 1:20,
Ath.				1:10
Samb.		27.01.21.		

TINNUSKARÐ 3
Hafnarhlí

Nr. 1-04

Verkihiuti
PLATA YFIR 1. HÆÐ,
GRUNNMYND.
JÁRNALÖGN Á STAÐNUM

Verkfæðaskofo
Jóns Kristjánssonar ehf.
Arnleia 19
108 Reykjavík
Sími: 5740022 Sími: 772-3154
Kl: 540817-0800
Netfang: jvns54@gmail.com