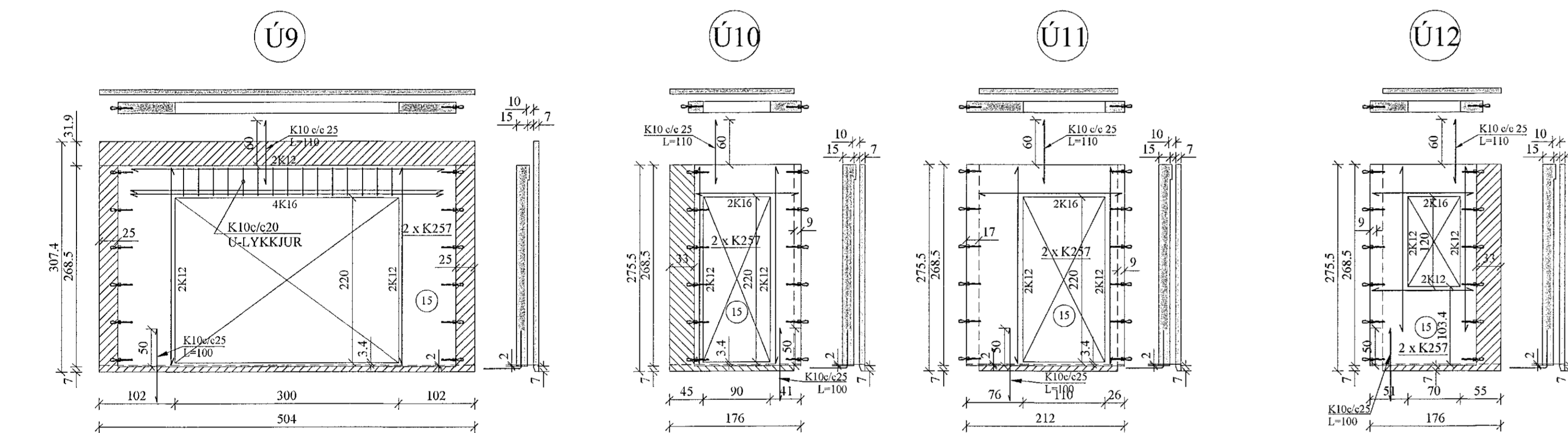
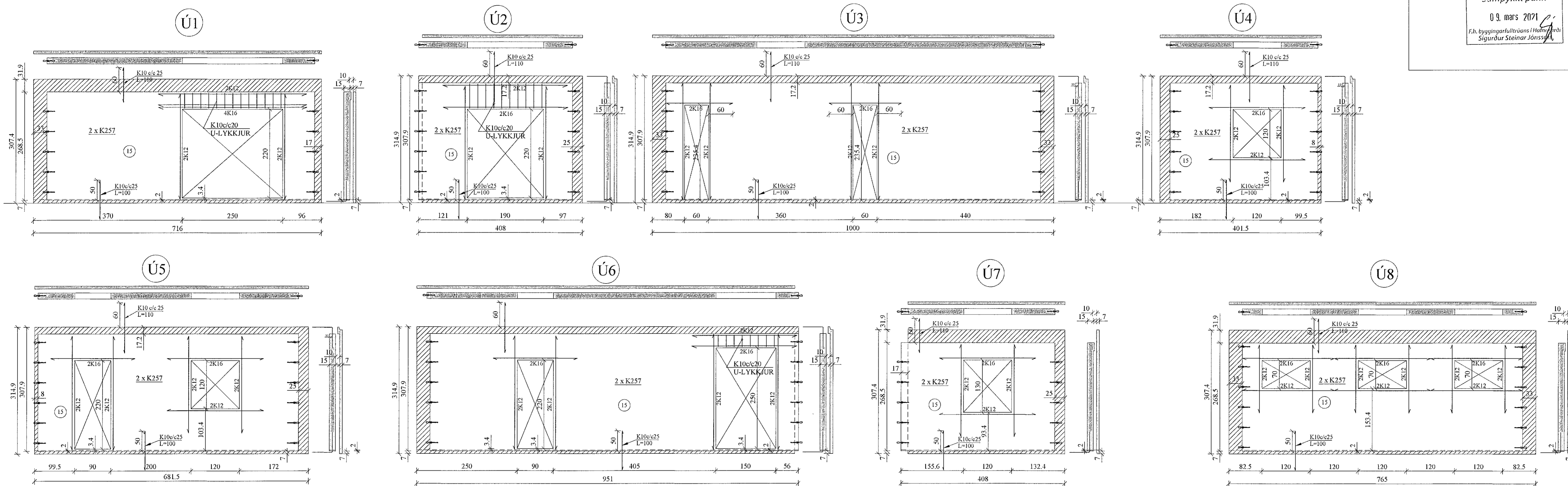


ÚTVEGGJAEININGAR, 1.HÆÐ 1:50

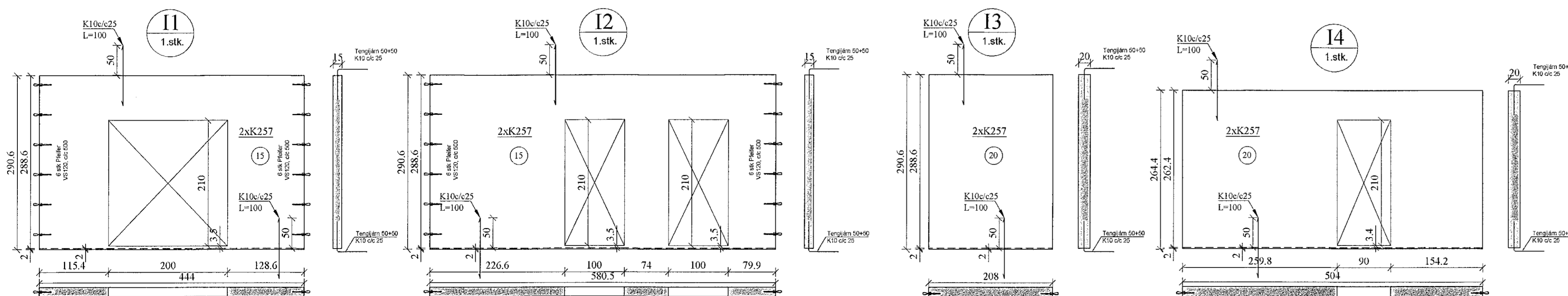
Samþykkt þann

09. mars 2021

F.h. byggingarfulltrúans í Hafnarfirði
Sigurður Steinar Jónsson



INNVEGGJAEININGAR, 1.HÆÐ 1:50



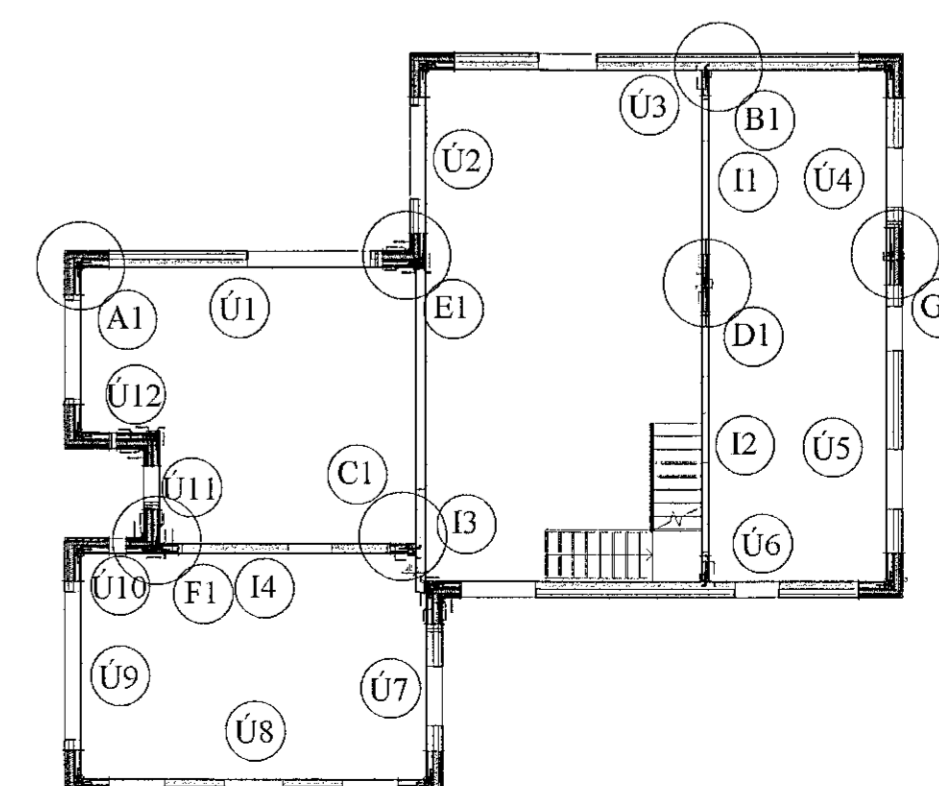
BENDING:
BENDING Í VEDURKÁPU OG BURÐAREININGU SKAL VERA K257 NEMA ANNAD KOMI FRAM. Í ÚTBRÚNUM OG Í KRINGUM OP Í VEDURKÁPU SKAL VERA K10. Í ÚTBRÚNUM Á BURÐAREININGU SKAL VERA 2K12. UMHRVFIS ÖLL OP Í BURÐAREININGU SKAL VERA K12 SEM NÆR 500 MM ÚT FYRIR OP. UPP OG NIÐUR ÚR EININGUM SKULU KOMA K10 VINKLAR L=1000 MM, C/C 250 MM NEMA ANNAD KOMI FRAM.

JÓN KRISTJÁNSSON BYGGINGARVERKFRÆÐINGUR
KT: 210754-4829

BREYTINGAR

TILVÍSANIR:
SKÝRINGAR..... SJÁ TEIKN. NR. 1-10

KENNIMYND



ATH:
ALLIR GLUGGAR OG HURDIR ERU SETTIR Í EFTIR Á.

Reikn. JKR Des. '20 Úlgefið 21.12.2020
Teikn. VP Des. '20 Kvarði 1:50

Áth. *Árnir* 27.01.21
Samþ. *Árnir* 27.01.21

TINNUSKARÐ 3 Nr. 1-05

Verkhúti:
ÚTVEGGIR, 1.HÆÐ,
INNVEGGJAEININGAR,
1.HÆÐ,
HLIDARMYNDIR.

Verkfæðistofa
Jóna Kristjánssonar ehf.
Árnísi 19
108 Reykjavík
Sími: 537 0002 Fax: 772-3154
Kl. 54.0817-0300
Netfang: jkr@54@gmail.com