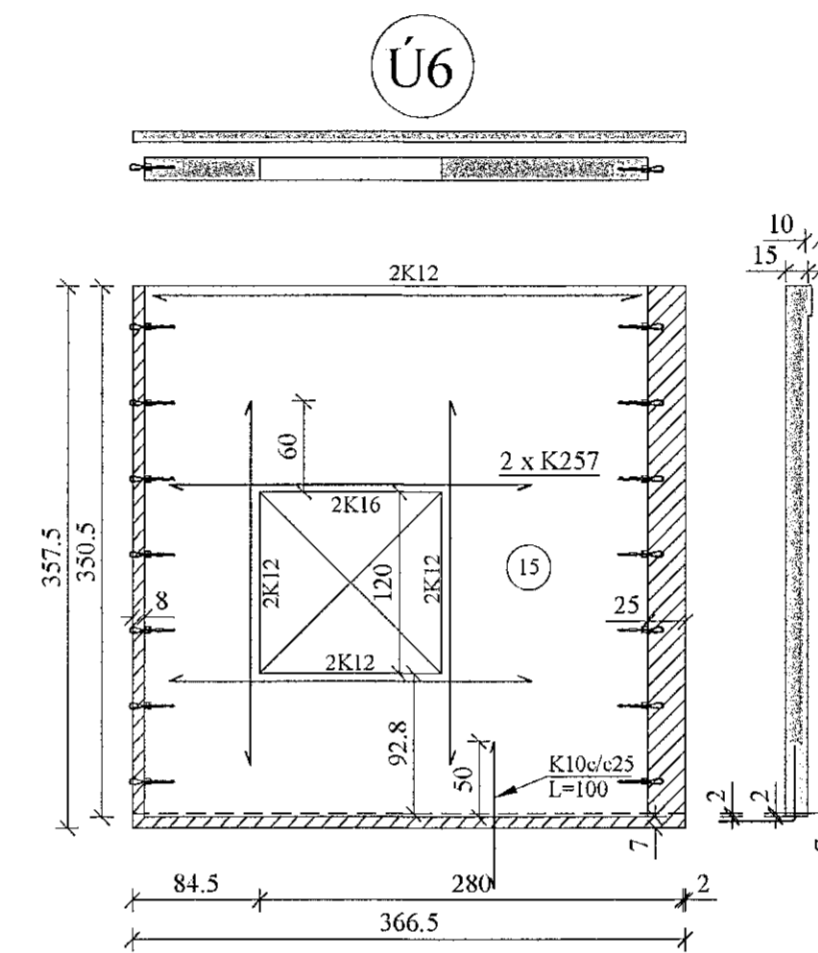
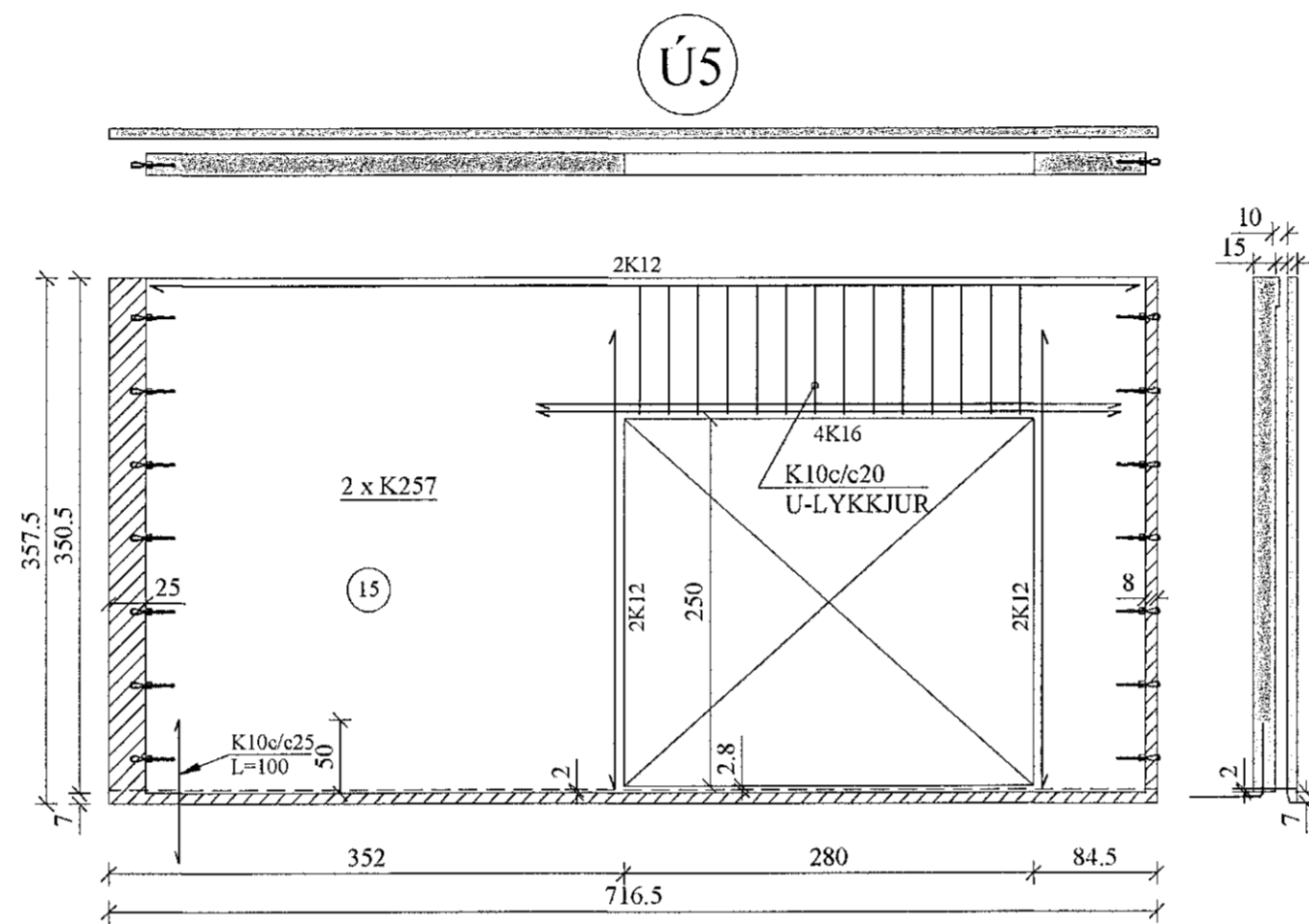
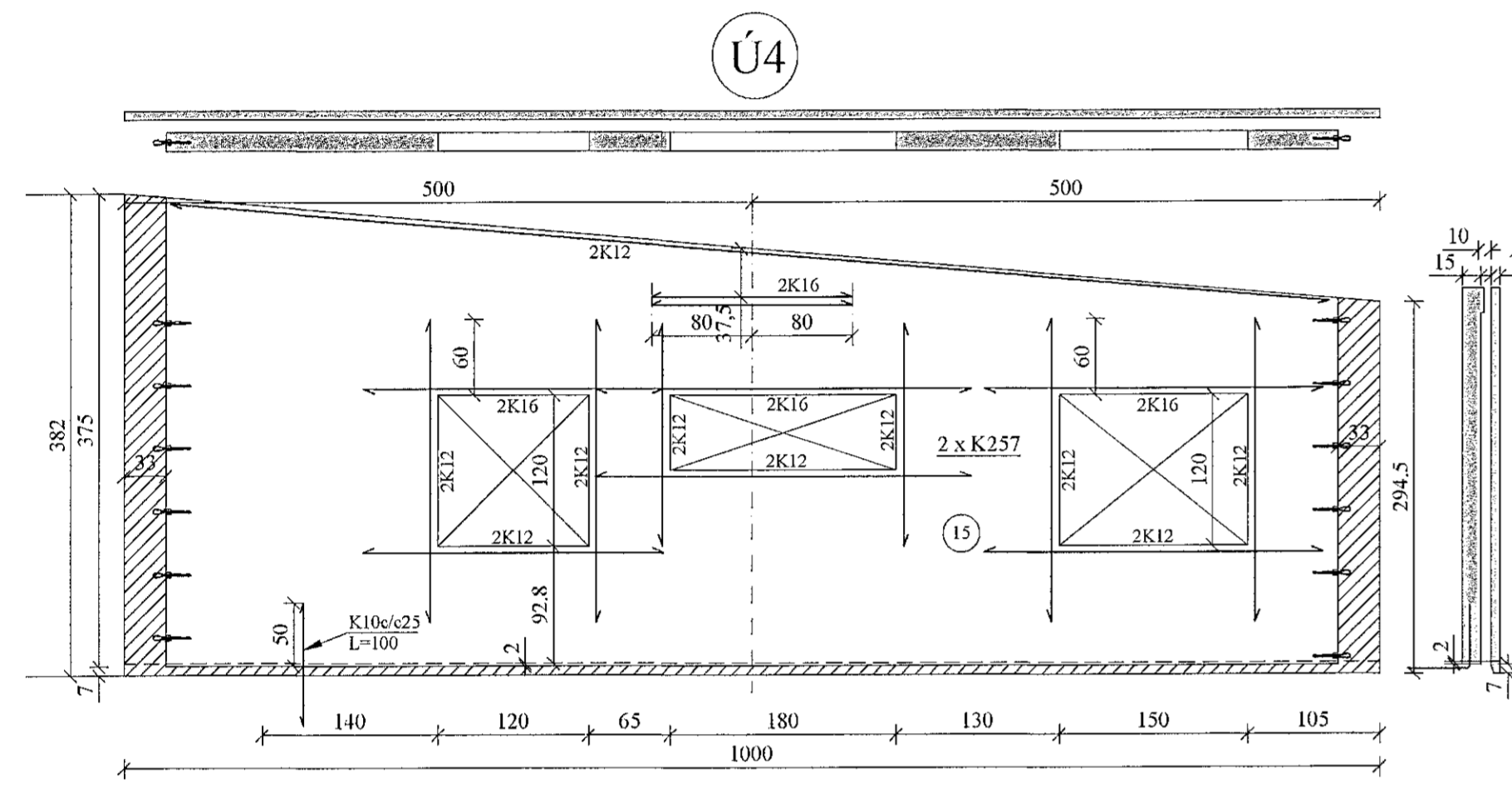
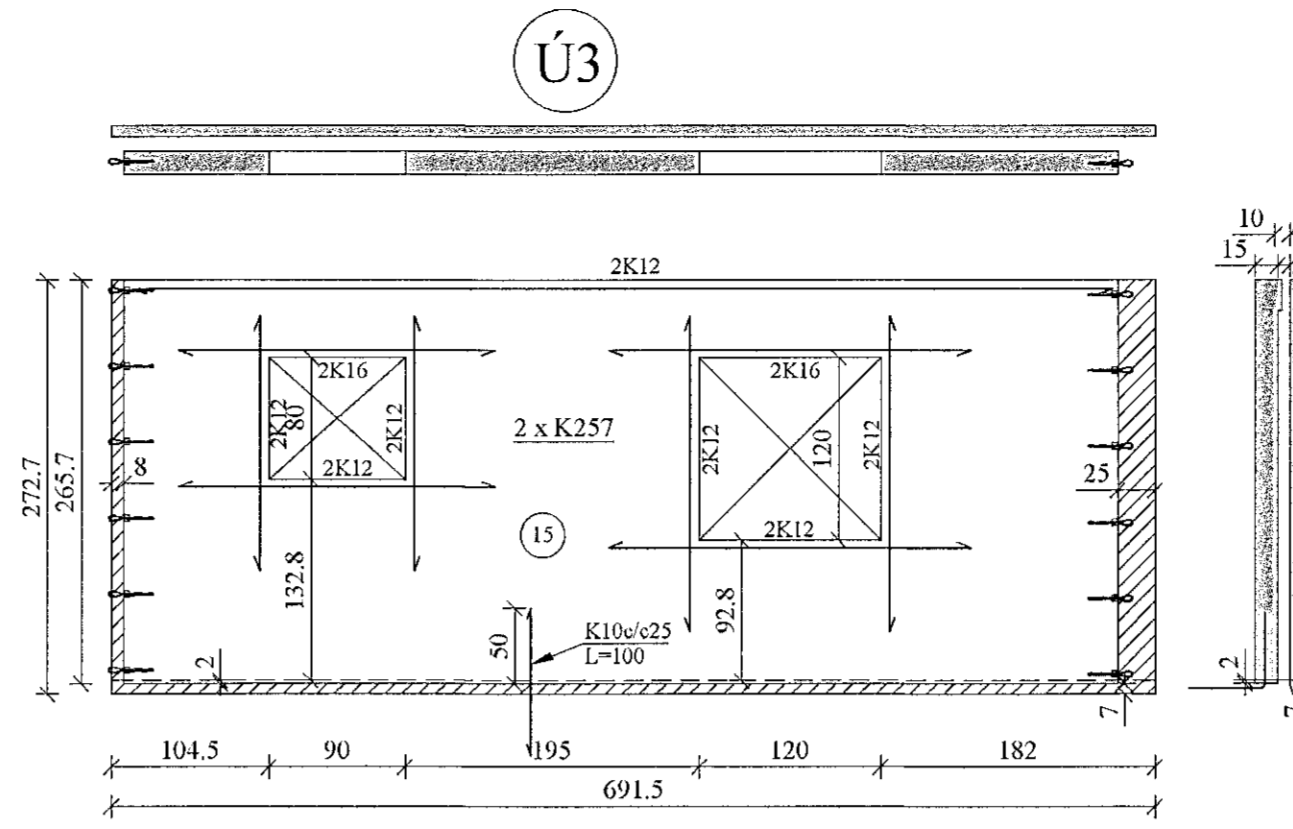
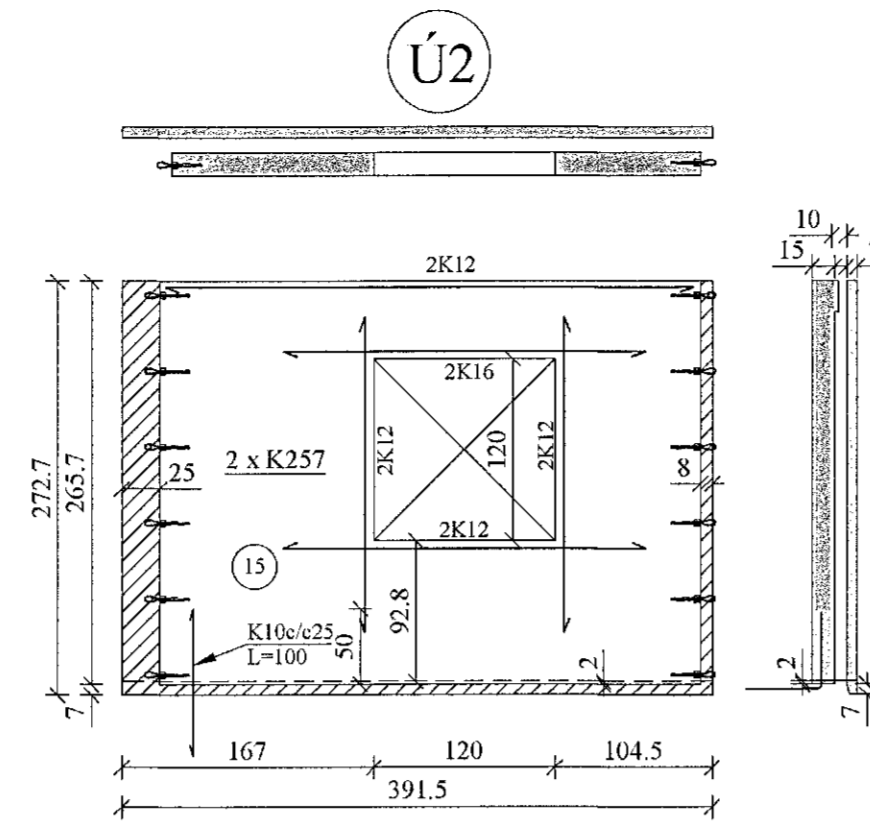
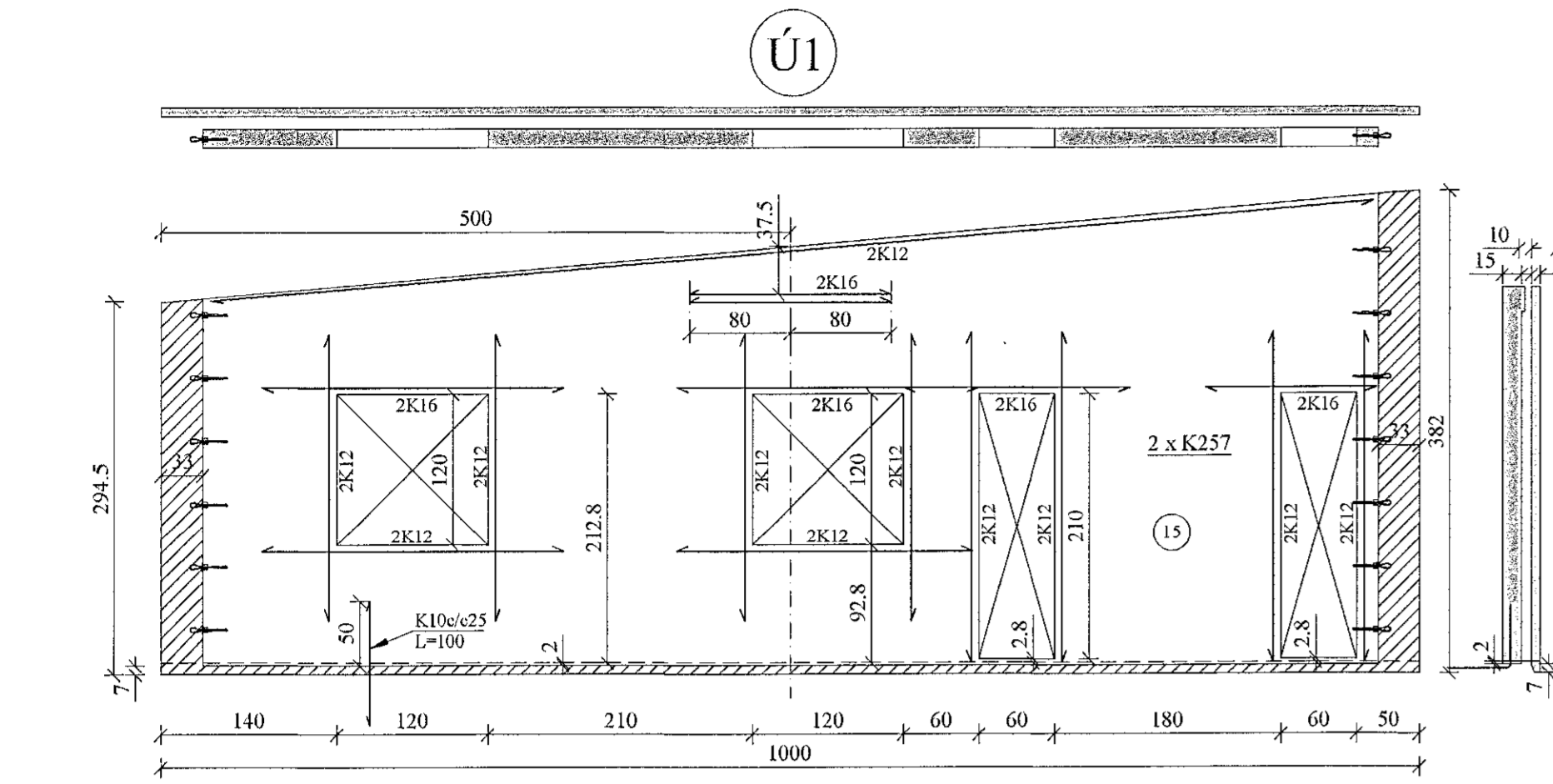


ÚTVEGGJAEININGAR, 2.HÆÐ 1:50

Samþykkt þann

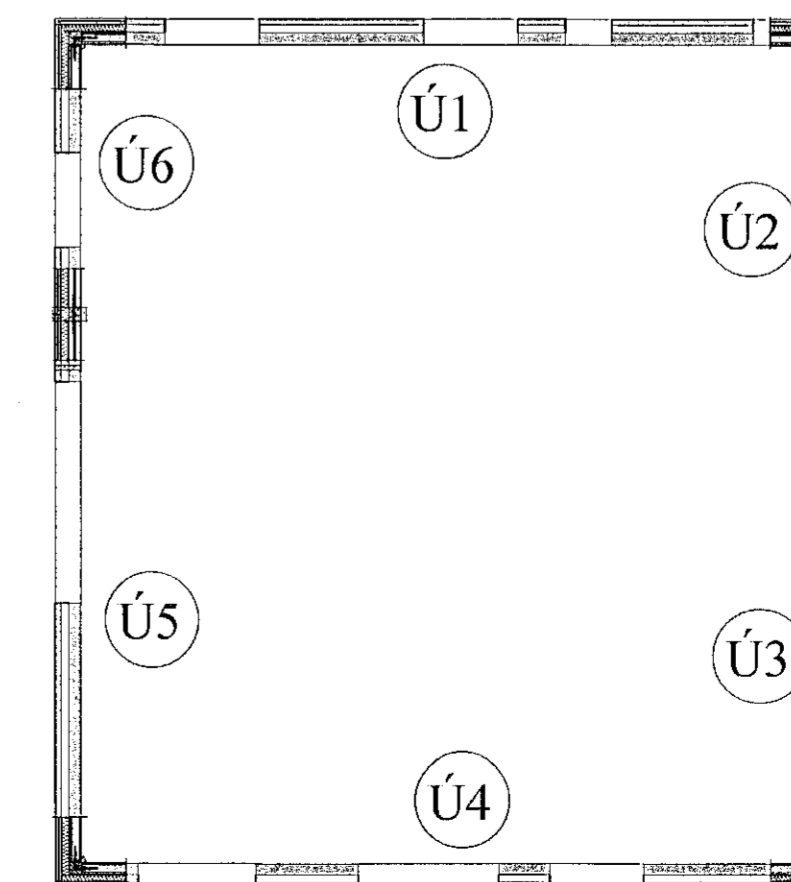
09. mars 2021

F.h. byggingarfulltrúans í Hafnarfirði
Sigurður Steinar Jónsson



BENDING:
BENDING Í VEÐURKÁPU OG BURÐAREININGU SKAL VERA K257 NEMA ANNAÐ KOMI FRAM. Í ÚTBRÚNUM OG Í KRINGUM OP Í VEÐURKÁPU SKAL VERA K10. Í ÚTBRÚNUM Á BURÐAREININGU SKAL VERA 2K12. UMHVÆRFIS ÖLL OP Í BURÐAREININGU SKAL VERA K12 SEM NÆR 500 MM ÚT FYRIR OP. UPP OG NIÐUR ÚR EININGUM SKULU KOMA K10 VINKLAR L=1000 MM, C/C 250 MM NEMA ANNAÐ KOMI FRAM.

KENNIMYND



JÓN KRISTJÁNSSON BYGGINGARVERKFRÆÐINGUR
KT: 210754-4829

BREYTINGAR

TIL VÍSANIR:
SKÝRINGAR..... SJÁ TEIKN. NR. 1-01

ATH:
ALLIR GLUGGAR OG HURDIR ERU SETTIR Í EFTIR Á.

Reikn.	JKR	Des. '20	Útgefð.	21.12.2020
Teikn.	VP	Des. '20	Kveðfi.	1:50
Ath.				
Samþ.		27.01.21		

TINNUSKARÐ 3 Nr. 1-06
Hafnarfirði

Verkhlutur:
ÚTVEGGIR, 2.HÆÐ,
HLÍÐARMYNDIR.

Verkhæðistofa
Jóns Kristjánssonar ehf.
Arnica 19
108 Reykjavík
Sími: 537-0022 Fax: 772-3154
Kl. 540817-0300
Netfang: jkr@54@gmail.com