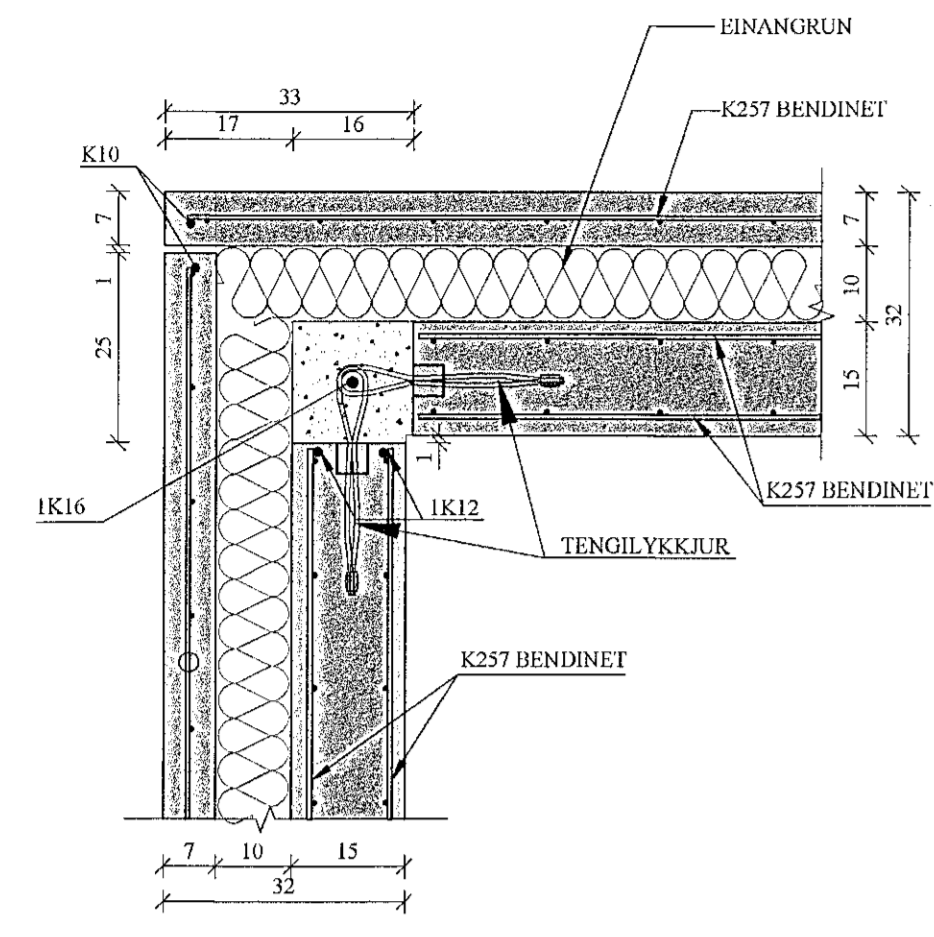
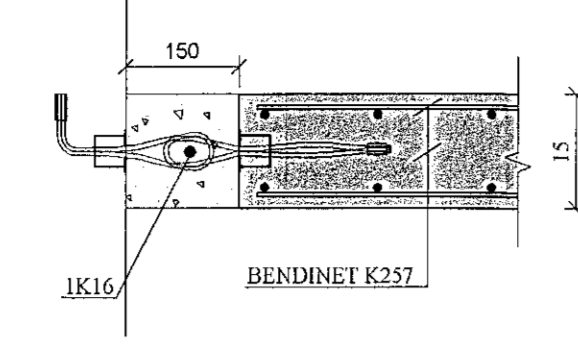


Samþykkt þann
09. mars 2021
F.h. byggingarfulltrúans í Hálfmni
Sigurður Steinar Jónsson

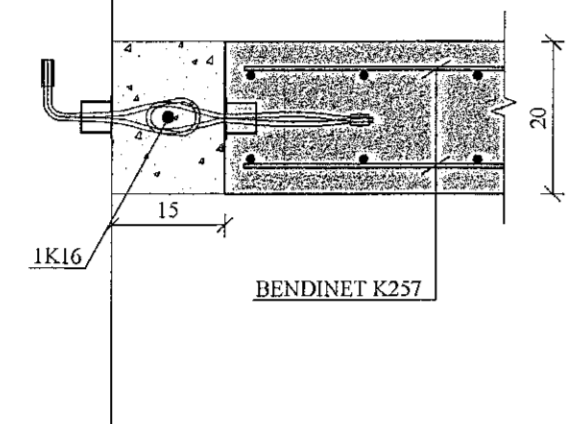
A1 SNID. 1:10
1-07



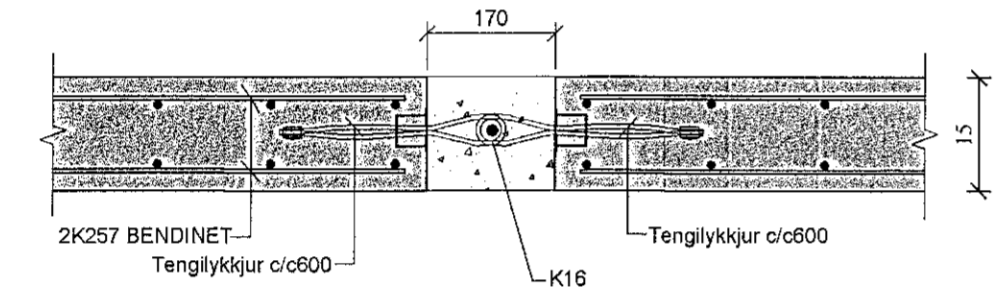
B1 SNID. 1:10
1-07



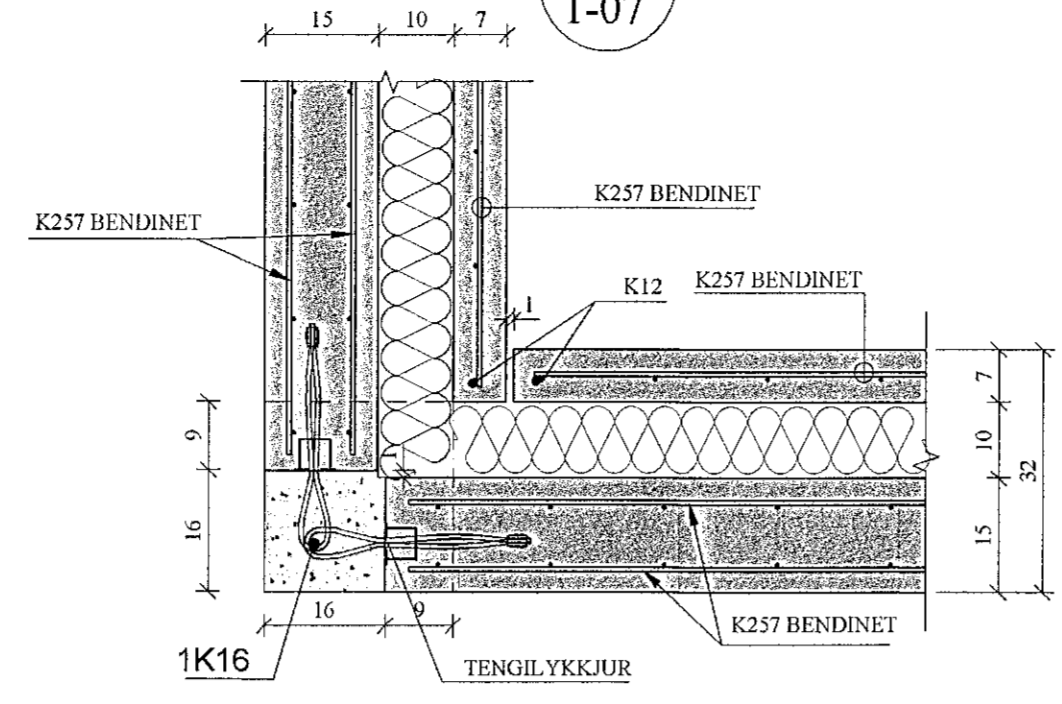
C1 SNID. 1:10
1-07



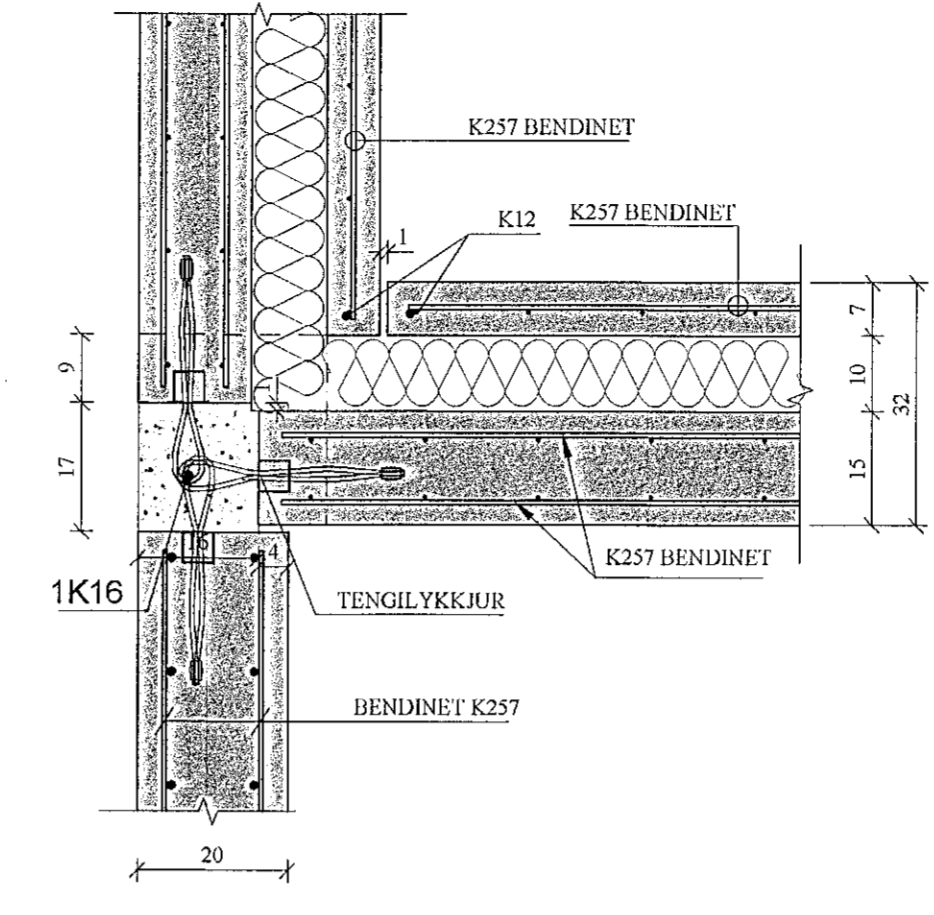
D1 SNID. 1:10
1-07



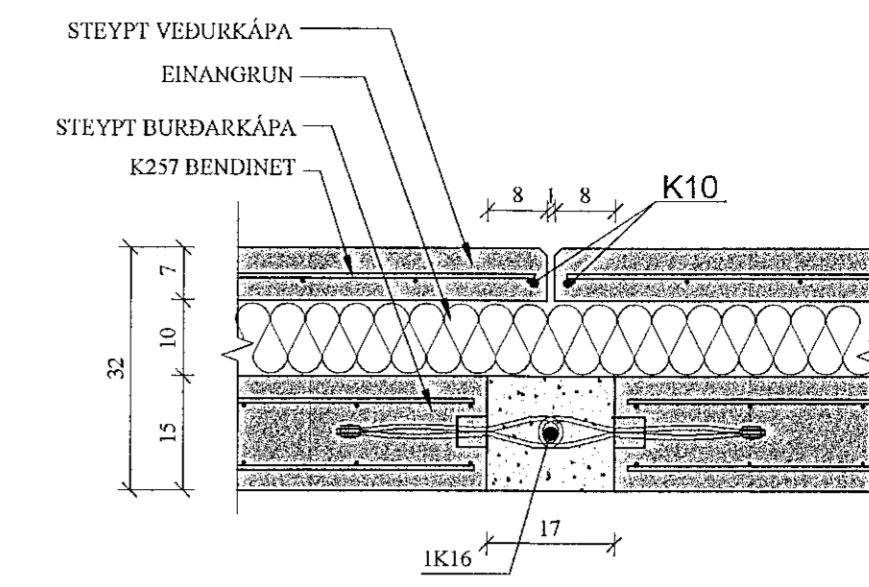
E1 SNID. 1:10
1-07



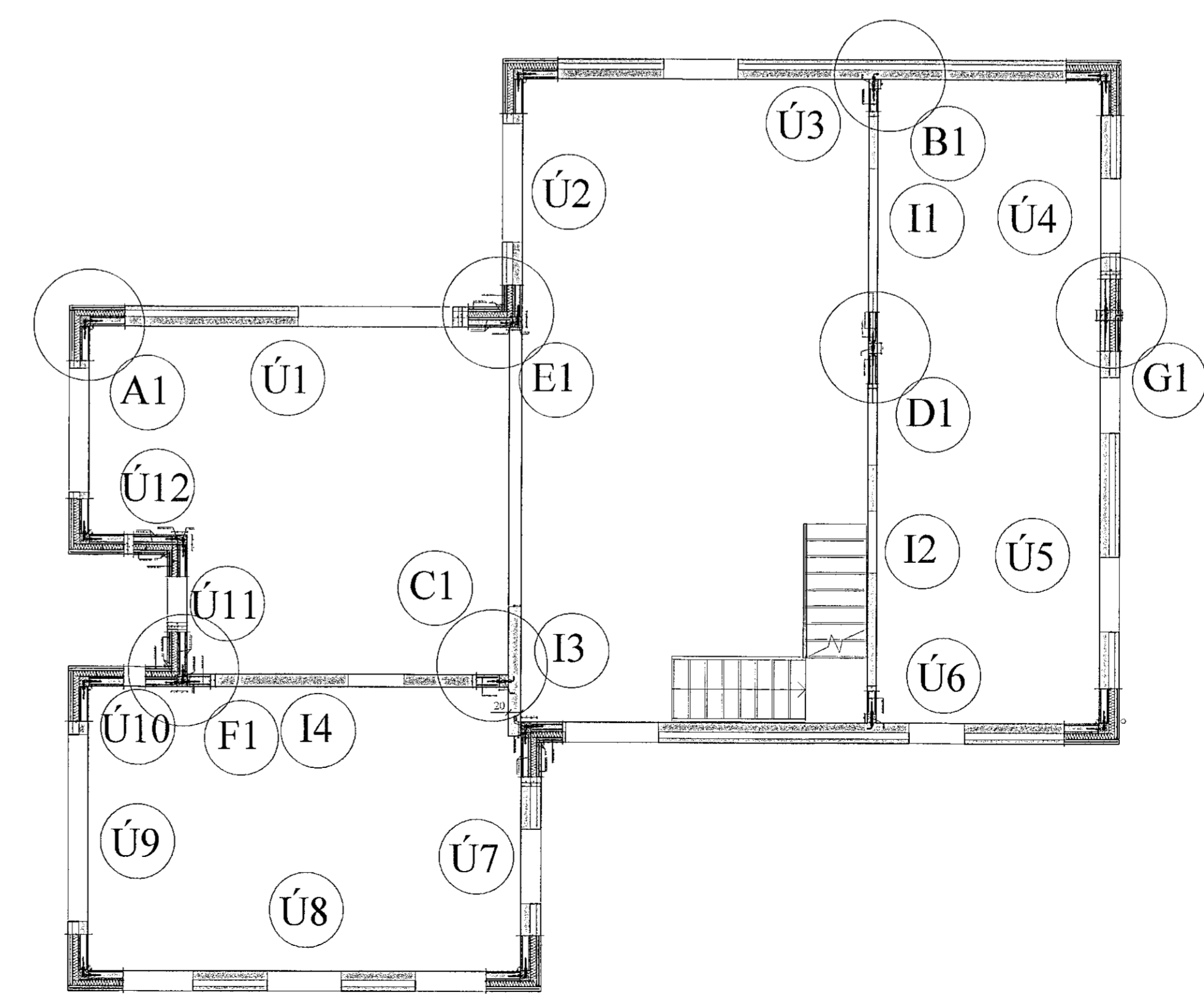
F1 SNID. 1:10
1-07



G1 SNID. 1:10
1-07



KENNIMYND



JÓN KRISTJÁNSSON BYGGINGARVERKFRÆÐINGUR
KT: 210754-4829

TILVÍSANIR:
SKÝRINGAR..... SJÁ TEIKN. NR. 1-01

ATH:
ALLIR GLUGGAR OG HURDIR ERU SETTAR Í EFTIR Á.

Reikn.	JKR	Des. '20	Útgáfudagur	21.12.2020
Telkn.	VP	Des. '20	Kværdi	1:10
Ath.	27.01.21			
Samþ.	TINNUSKARÐ 3			Nr. 1-07

Verkhlutur
EINKENNANDI SNID.
YFIRLITSMYND.

Verkefndotofta
Jóna Kristjánsson ehf
Austri 19
108 Reykjavík
Sími: 537-0002 Fax: 772-3154
Vt: 540817-0300
Netfang: jkr654@gmail.com