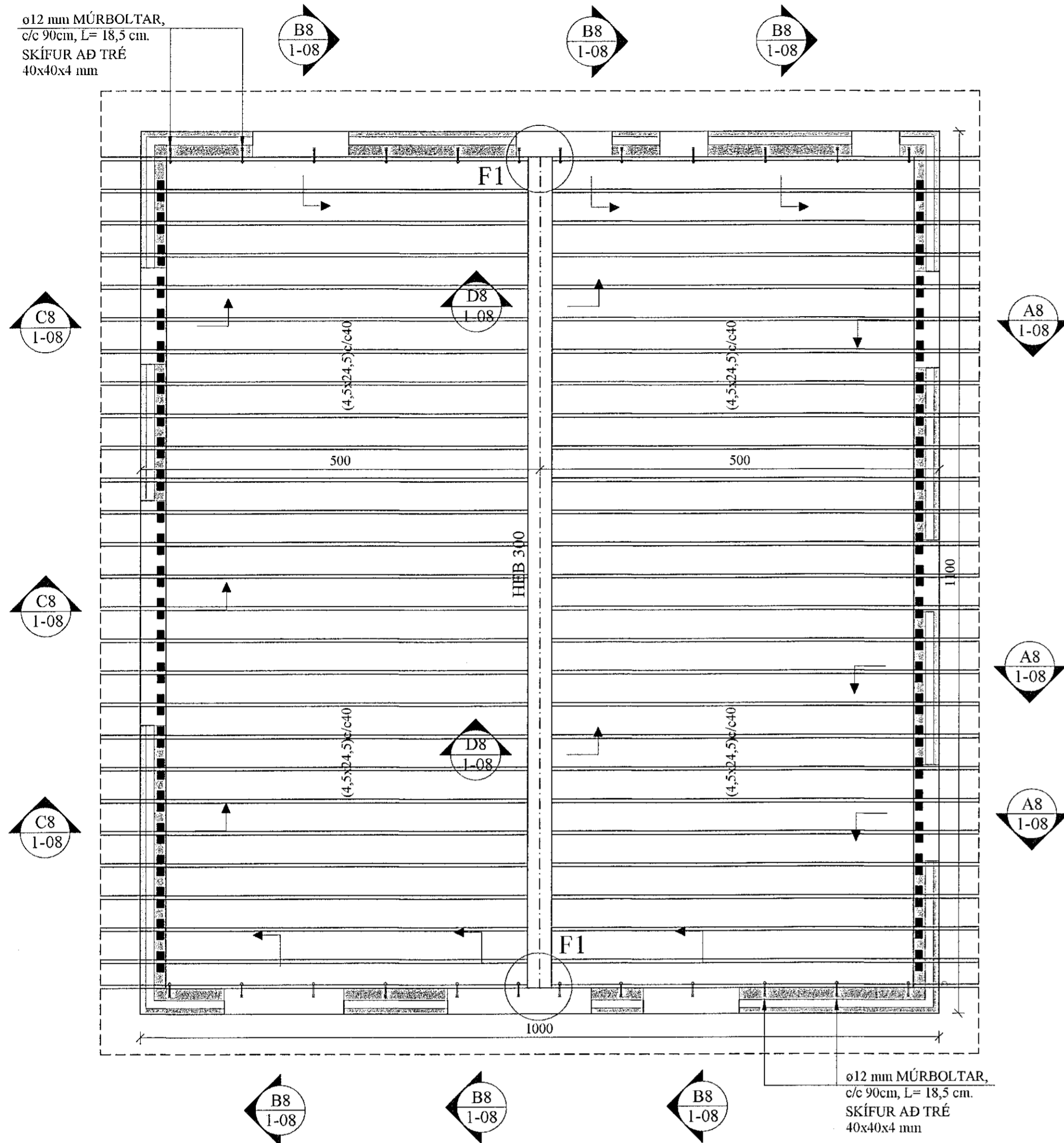
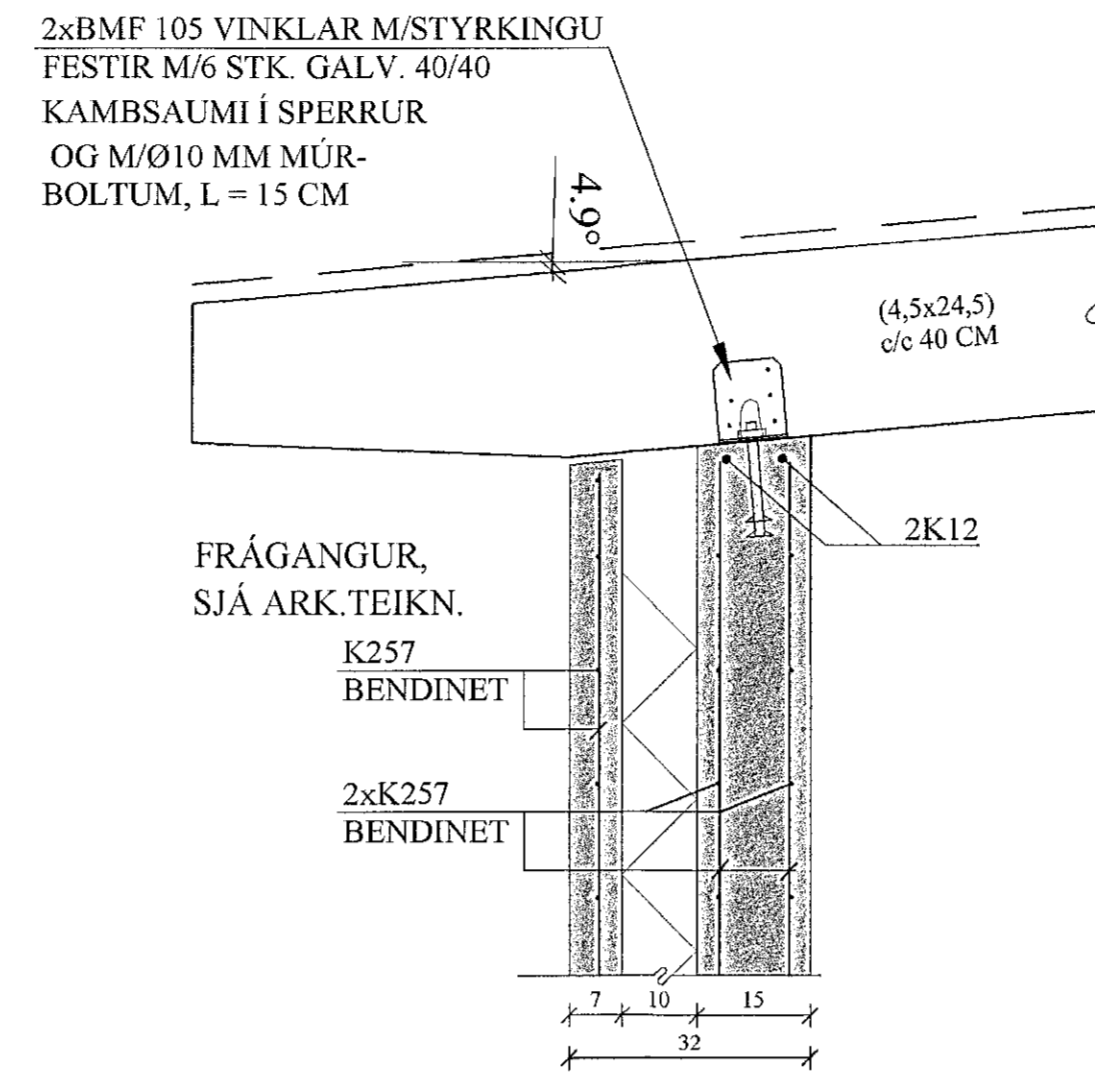


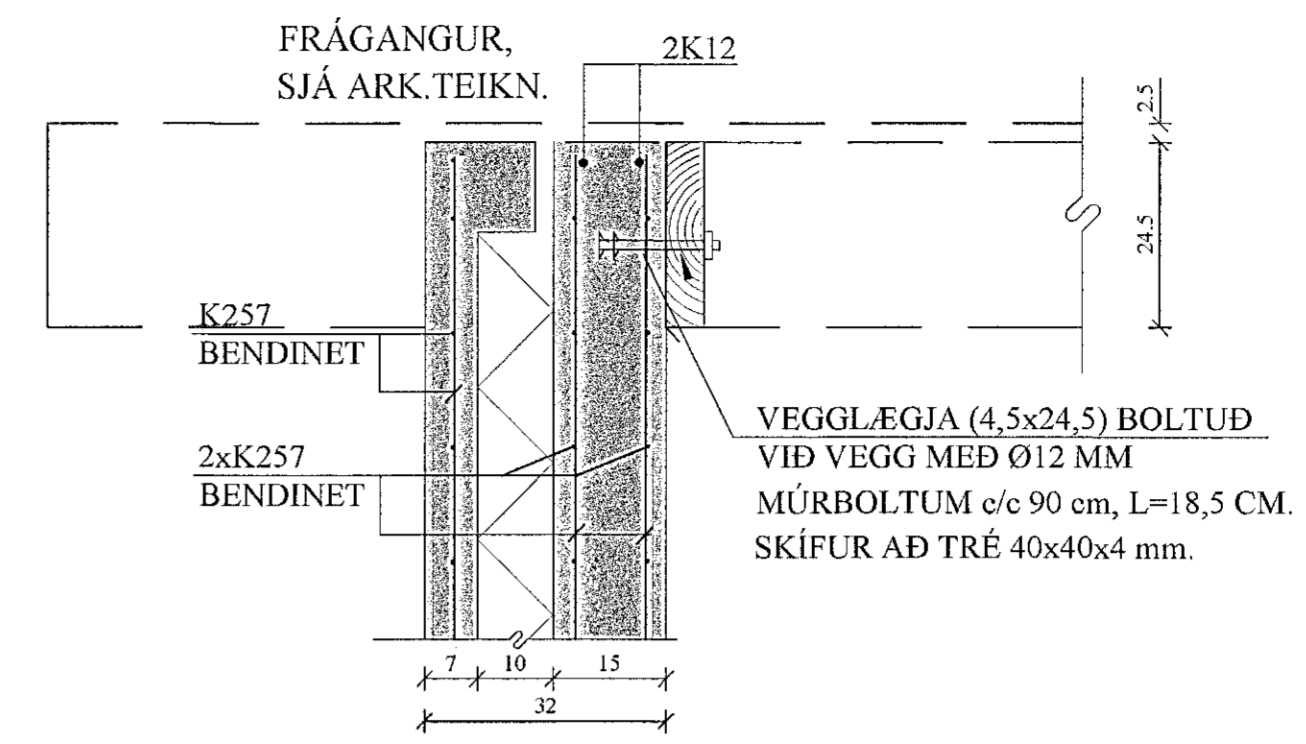
ÞAK, GRUNNMYND. 1:50



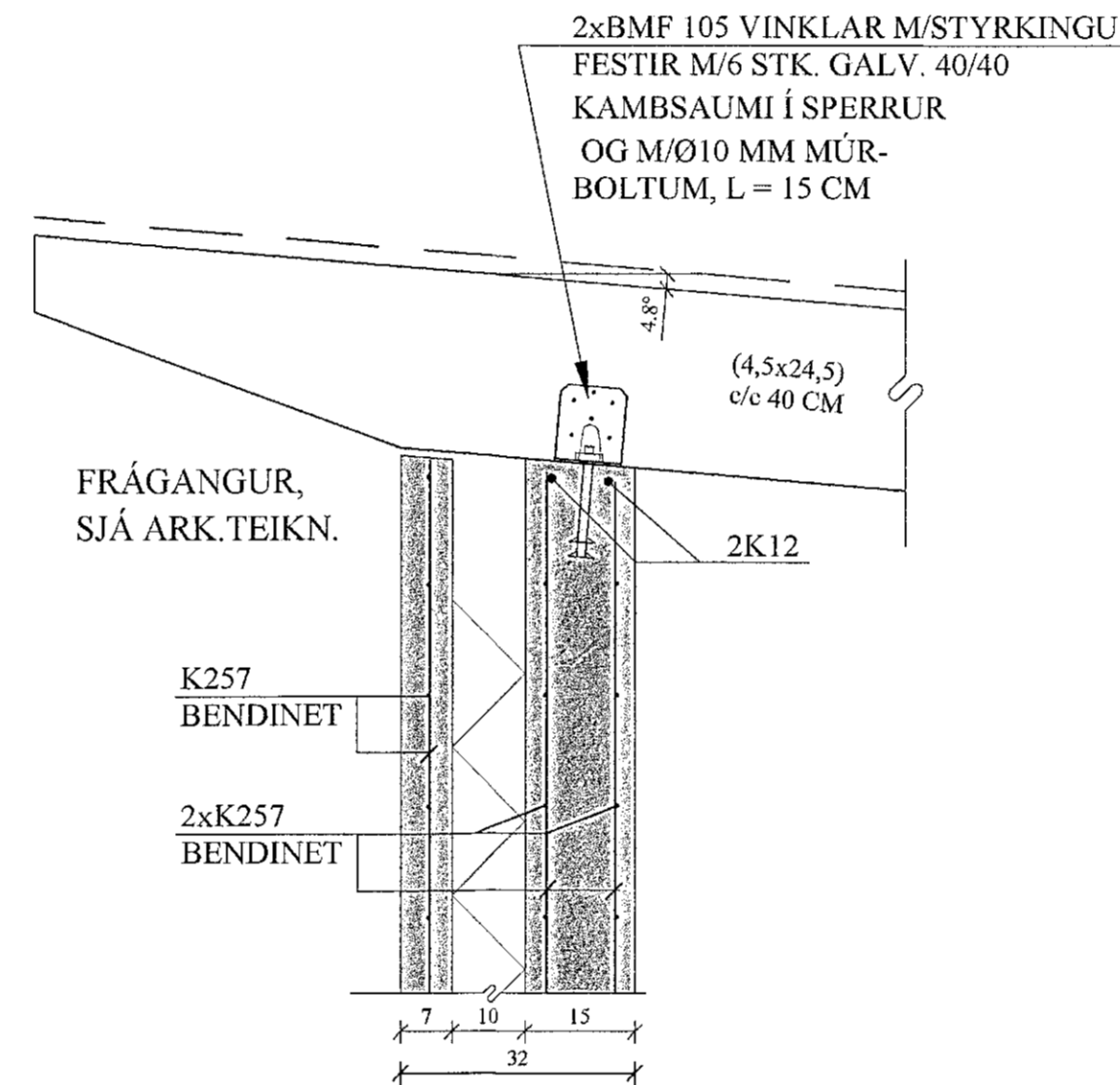
A8 SNIÐ. 1:10



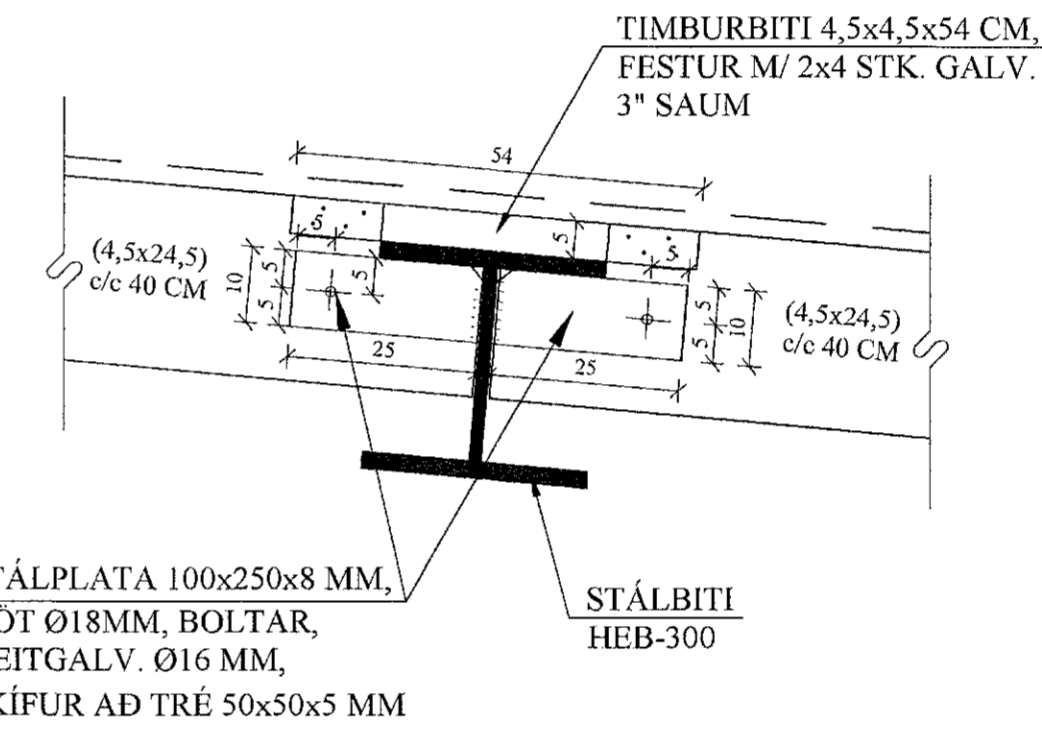
B8 SNIÐ. 1:10



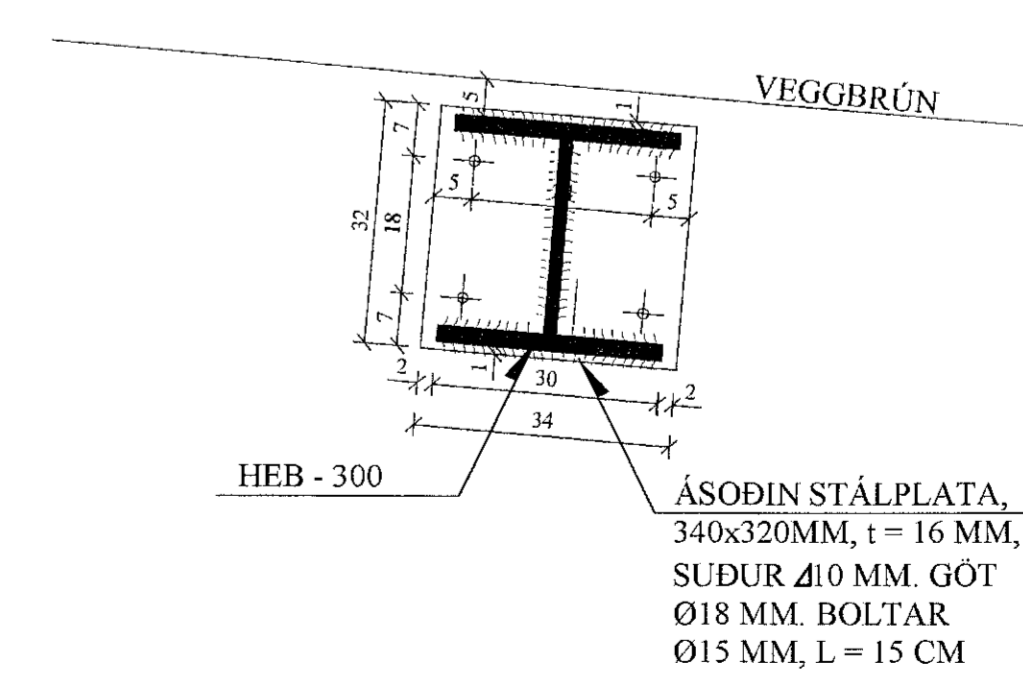
C8 SNIÐ. 1:10



D8 SNIÐ. 1:10



F1 SÉRMYND. 1:10



Sambýkkt þann
09. mars 2021
F.h. byggingarfulltrúans í Hafnarvíði
Sigurður Steinar Jónsson

NEGLING ÞAKKLÆÐNINGAR:

Þak skal þéttklætt með borðaklæðningu 25 * 150 mm.

Timbríð skal vera C18 eða betra, rakaflokkur IU.

Hvert borð skal neglt í hverja sperru með 3 stk. galv. kamsaumi, nema á 2 m kafla frá kanti skal negla með 3 stk. 40 / 75 galv. kamsaumi. Borð skulu sett saman yfir sperrum og mega aldrei vera tvær eða fleiri samsetningar í röð á sömu sperru. Borð skulu ná yfir a.m.k. 2 bil.

JÓN KRISTJÁNSSON BYGGINGARVERKFRÆÐINGUR
KT: 210754-4829

BREYTINGAR

TILVÍSANIR:
SKÝRINGAR..... SJÁ TEIKN. NR. 1-01

Reikn.	JKR	Jan. '21	Útgáf:	24.01.2021
Tekn.	VP	Jan. '21	Kvart:	1:50,
Ath.				1:10
Samþ.		23.01.21		

TINNUSKARÐ 3 Nr. 1-08

Verkhjuti
ÞAK,
GRUNNMYND,
SNID. SKÝRINGAR.

Verkefni
Jóns Kristjánssonar ehf
Arnica 19
108 Reykjavík
Sími: 537-0002 Fax: 772-3154
Kt: 542817-0300
Netfang: jkris54@gmail.com