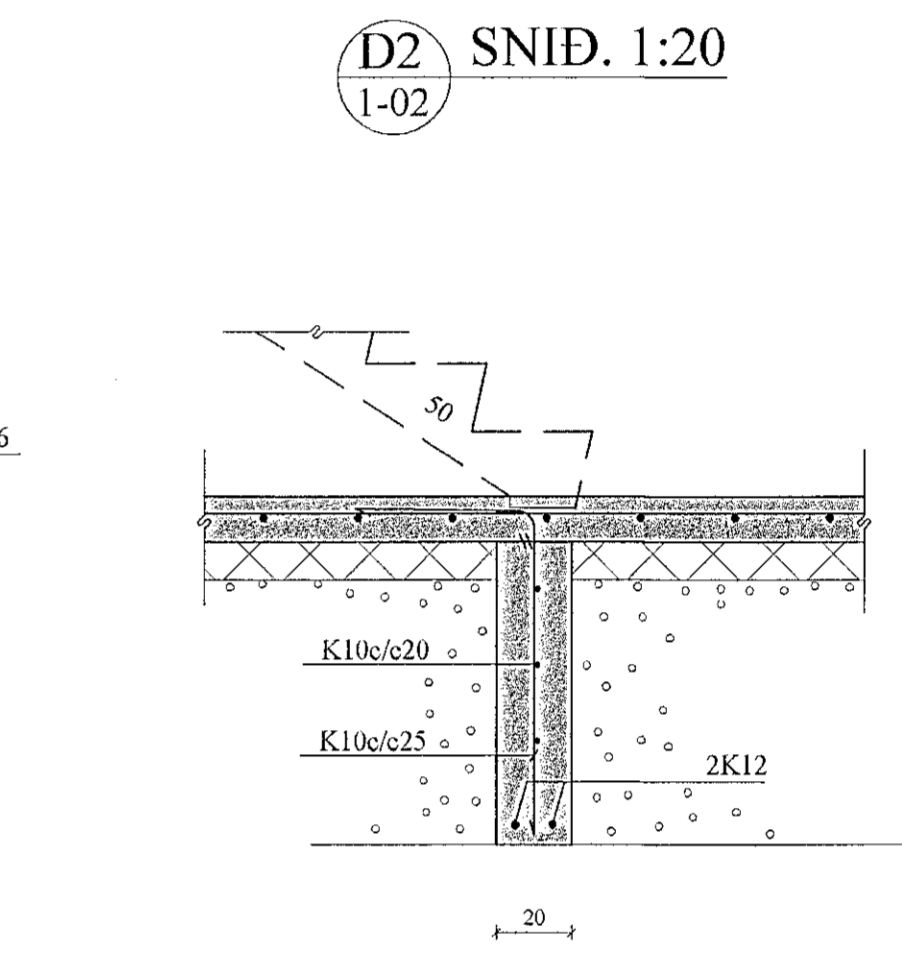
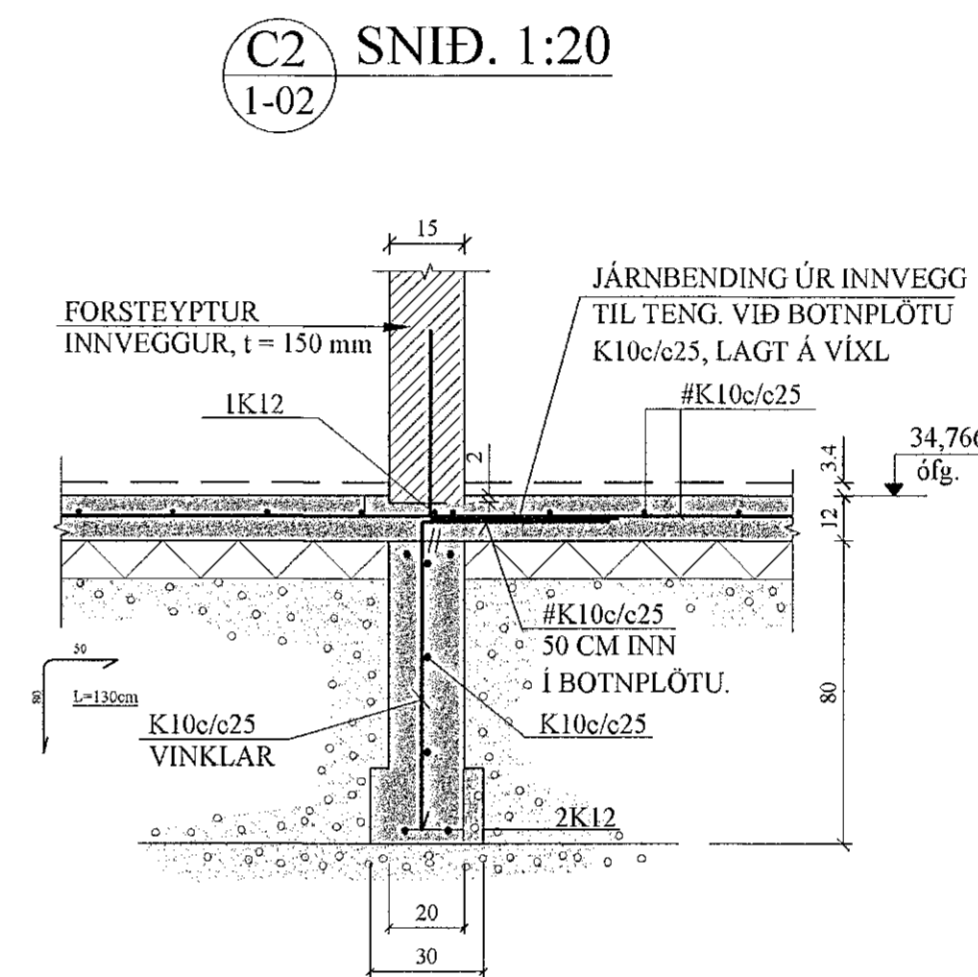
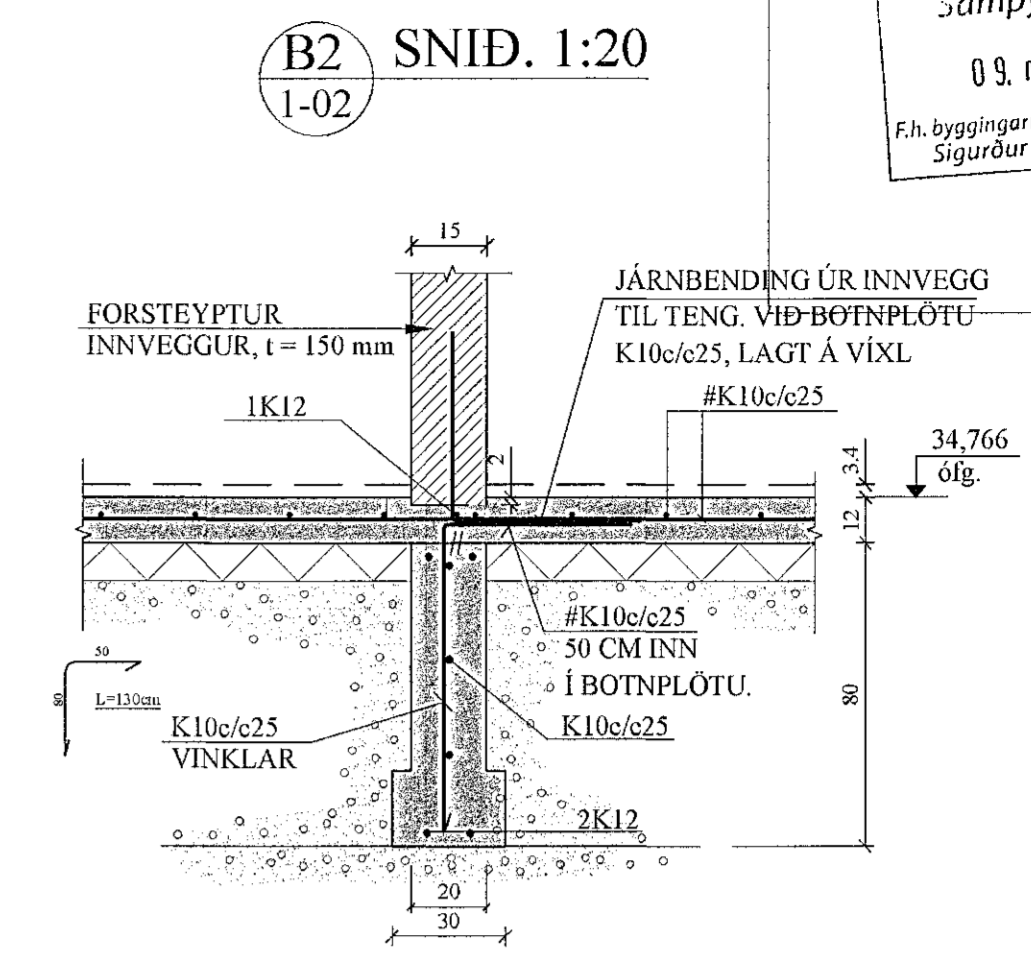
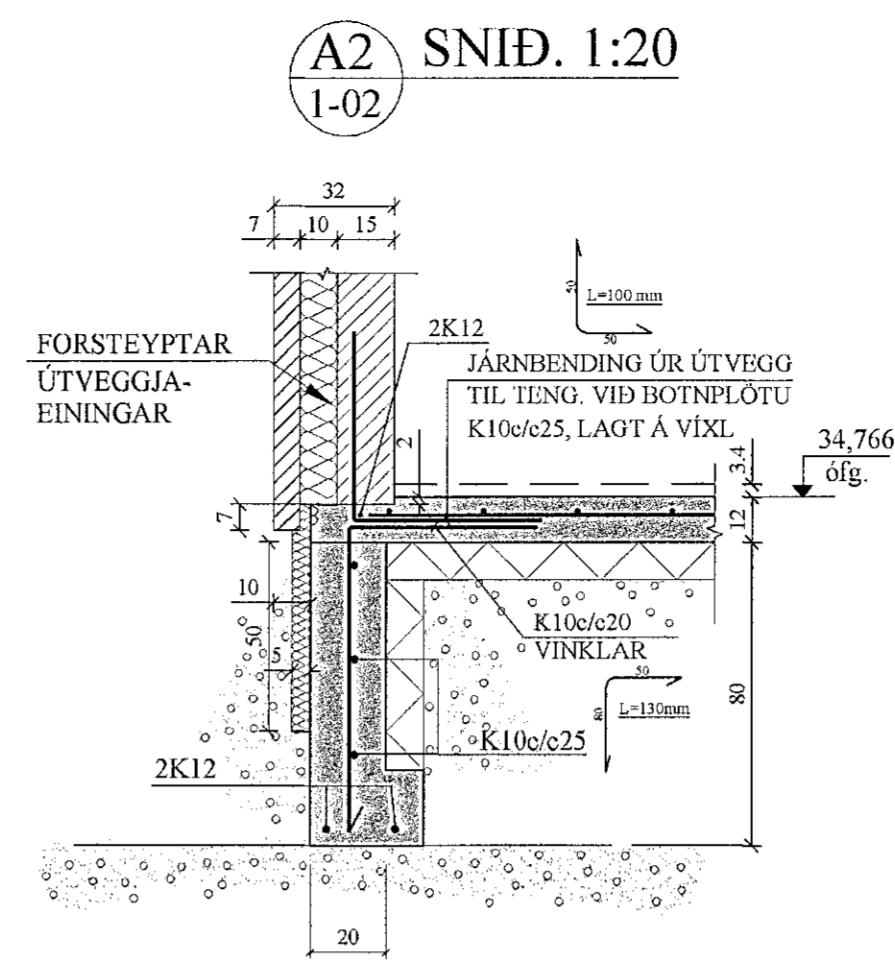
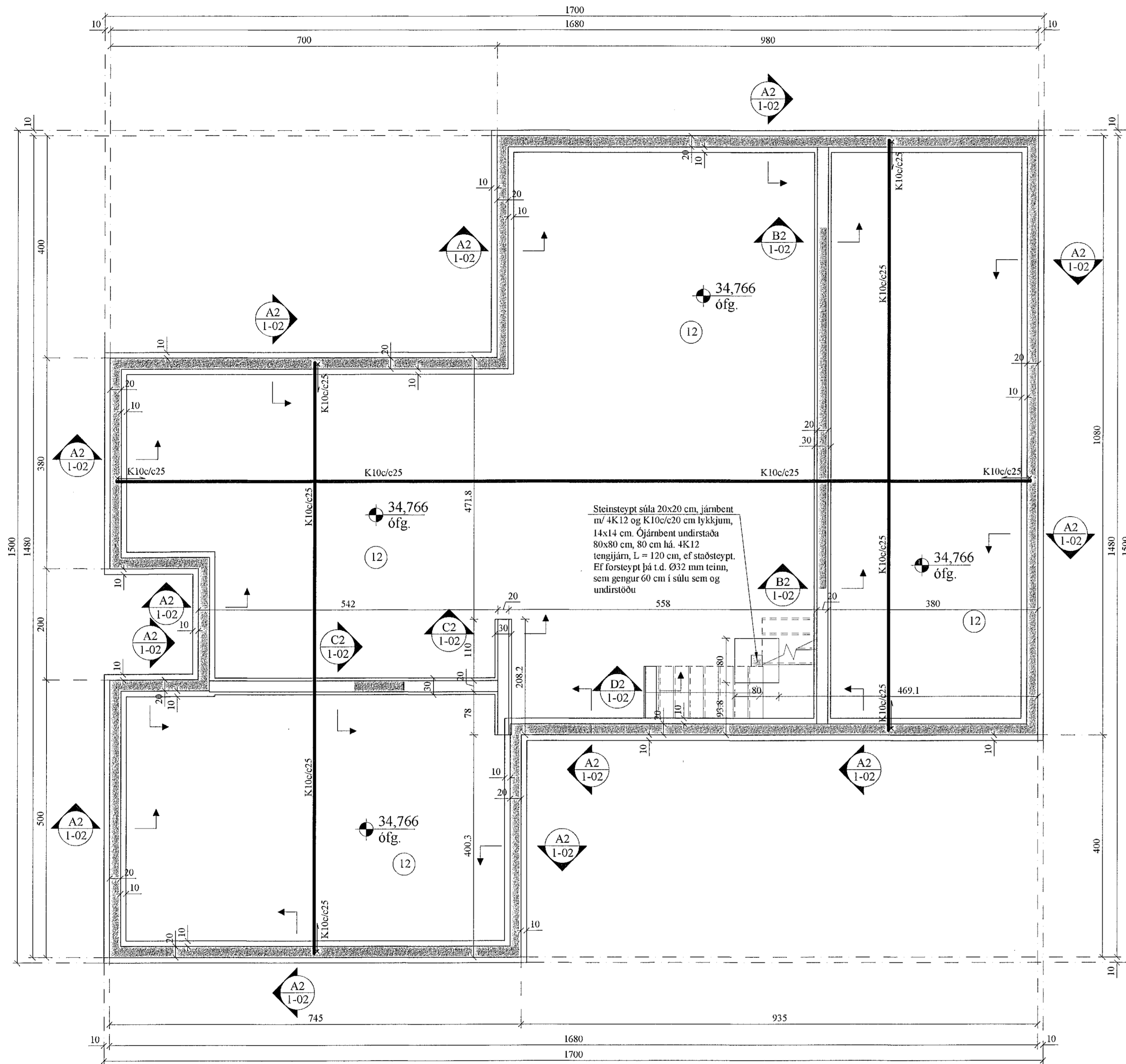
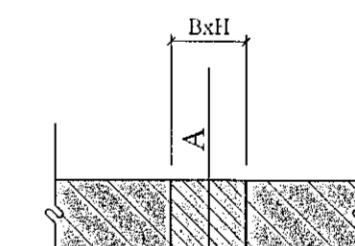


UNDIRSTÖÐUR, GRUNNMYND. 1:50



Sambykkt þann
09. mars 2021
F.h. byggingarfulltrúans í Hálarnandi
Sigurður Steinar Jónsson

GÖT Í UNDIRSTÖÐUR:



A = KÖTLI Á NEDRI BRÚN GATS
B = BREIDD GATS
H = HLEÐ GATS

JÓN KRISTJÁNSSON BYGGINGARVERKFRÆÐINGUR
KT: 210754-4829

BREYTINGAR

TIL VÍSANIR:

SKÝRINGAR..... SJÁ TEIKN. NR. 1-01

ATH:
VERKTAKA ER HEIMILT AD NOTA Í BOTNPLÖTU
K 189 BENDINET Í STAÐ HEFÐBUNDINNA
BENDJÁRNA.

Vanda skal til þjöppunar á fyllingu
E2/E1 ≤ 2,3 - E2 ≥ 120 Mpa

Reikn.	JKR	Des. '20	Útgefð.	20.12.2020
Teikn.	VP	Des. '20	Kvarði:	1:50,
Ath.				1:20
Samþ.		27.01.21		

TINNUSKARÐ 3 Nr. 1-02

Verkhluði
UNDIRSTÖÐUR,
GRUNNMYND OG SNID.

Verkhluðistafa
Jóns Kristjánssonar ehf.
Arnleif 19
108 Reykjavík
Sími: 557-0022 Fax: 772-3154
Kt: 549117-0300
Netfang: jvk@54@gmail.com