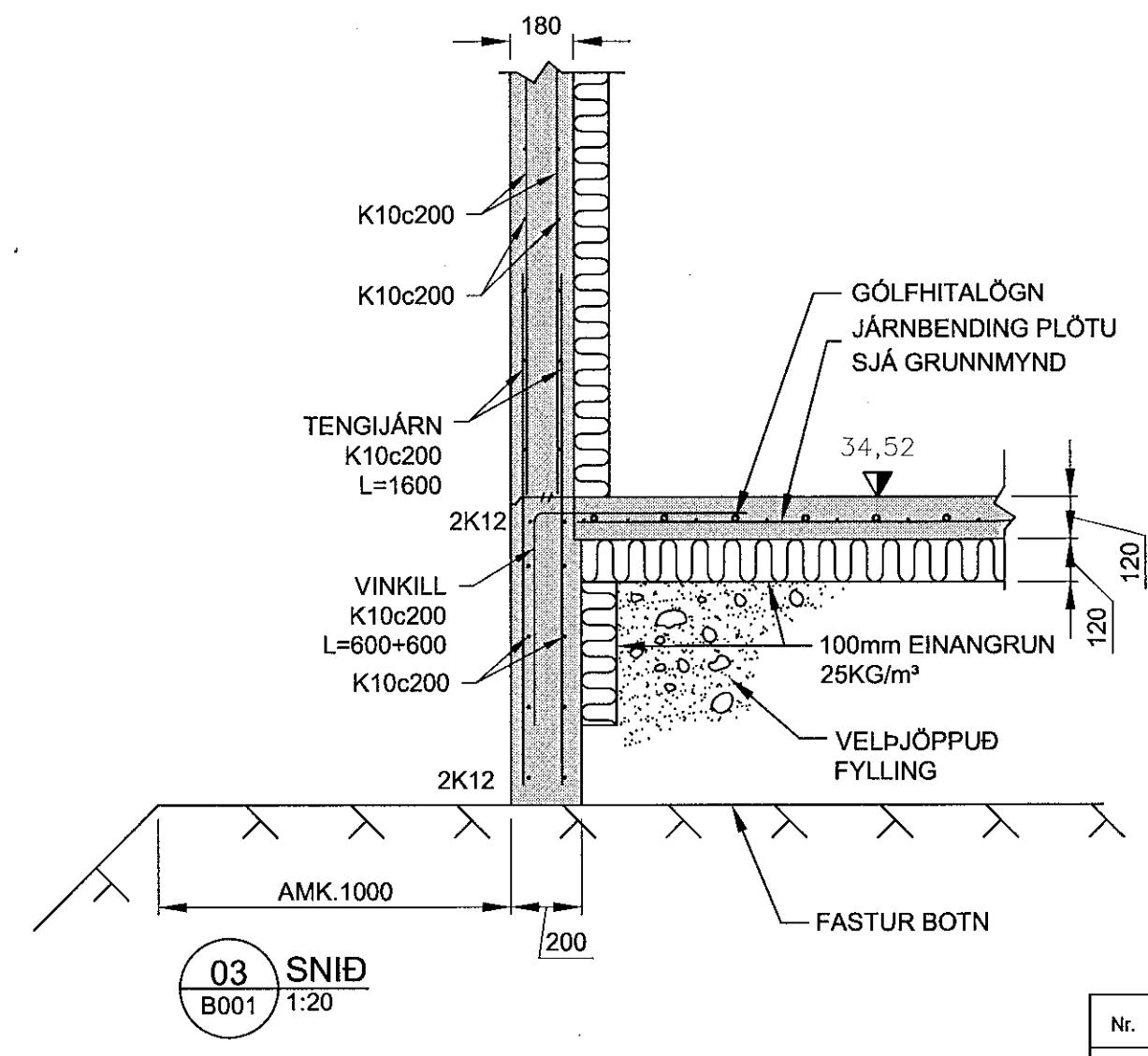
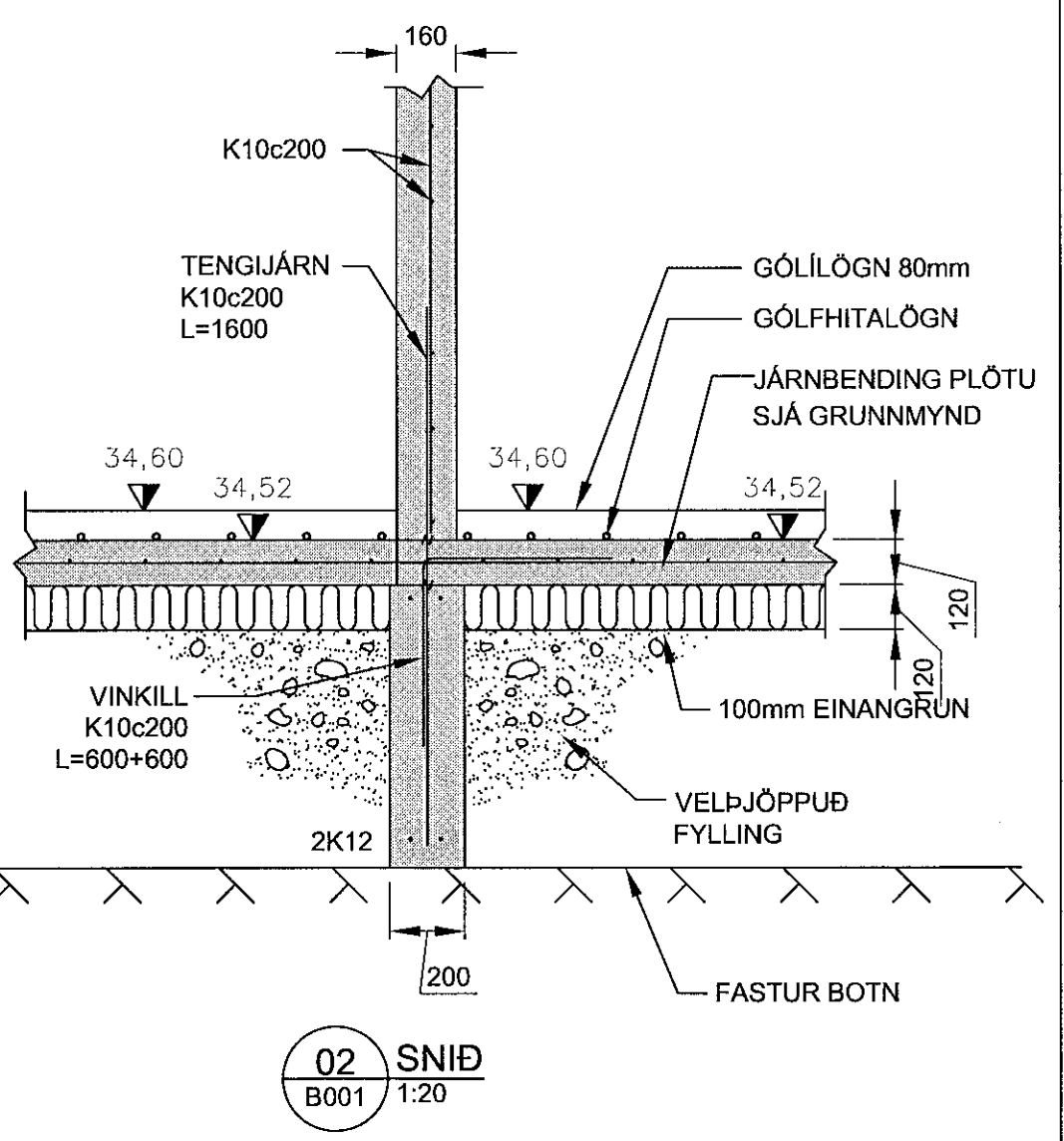
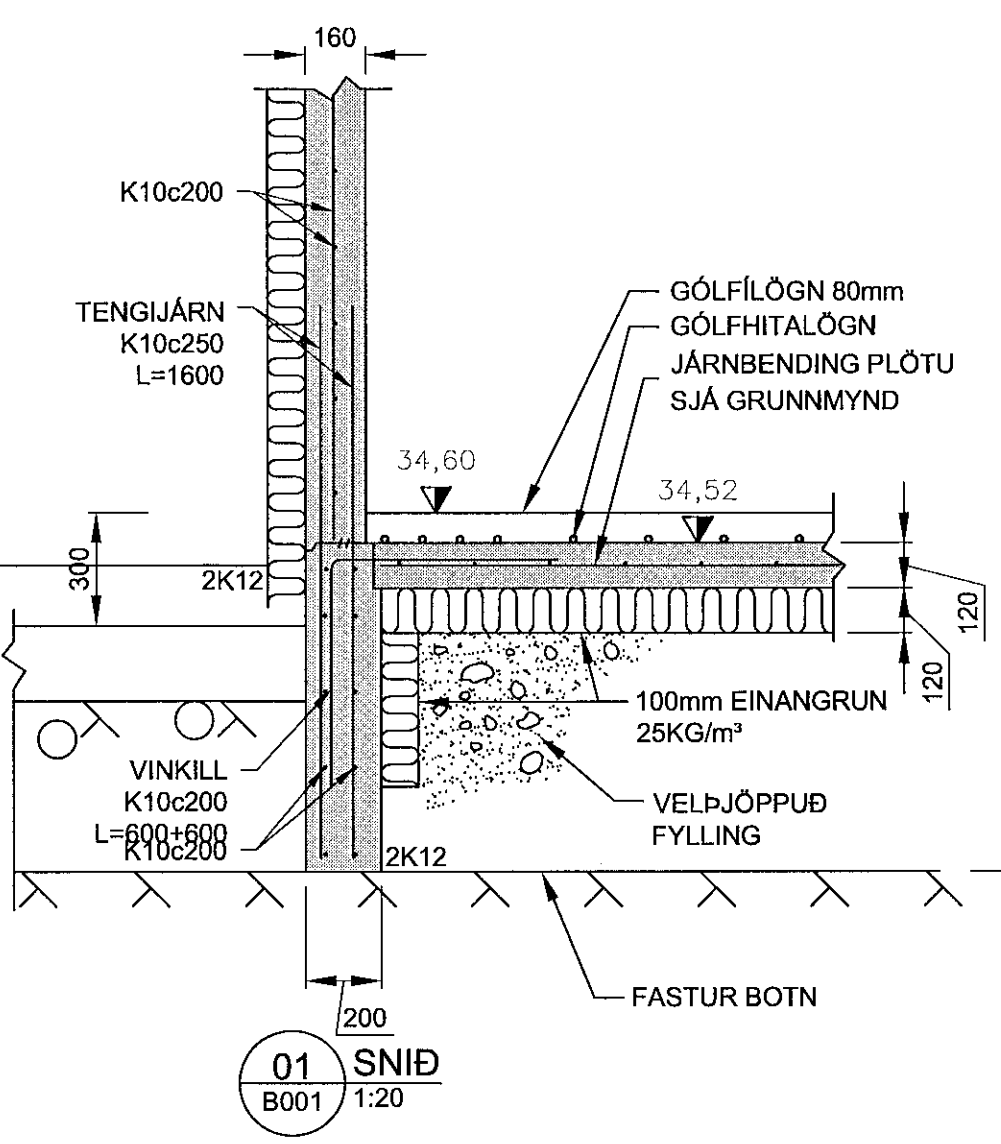
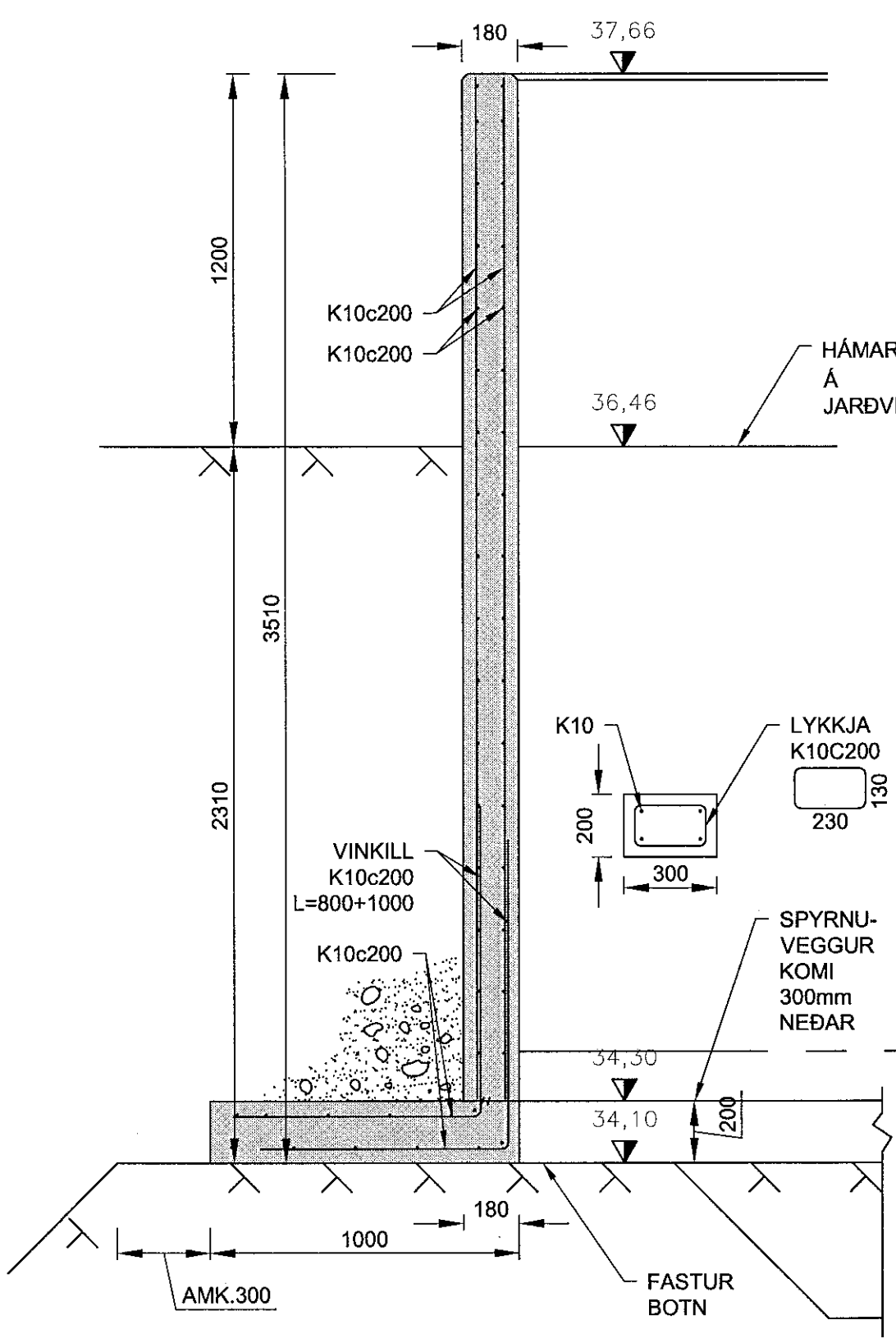
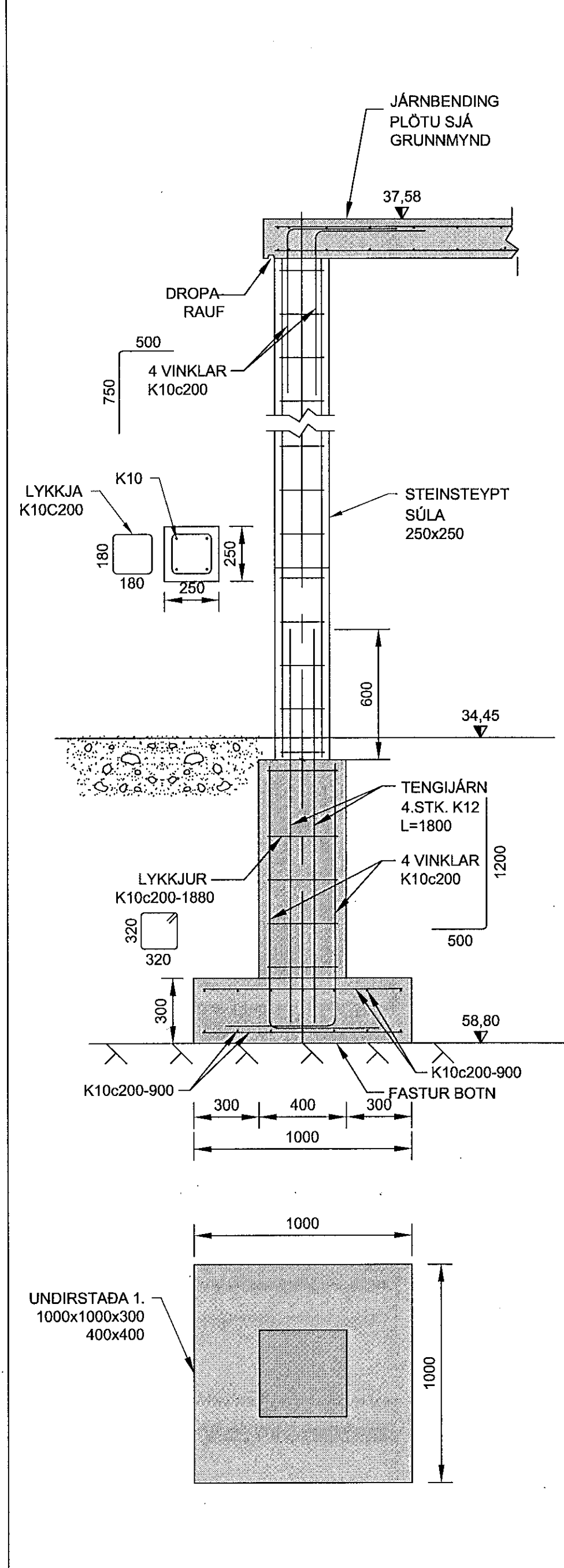


Samþykkt þann  
10. mars 2021  
F.h. byggingarfulltrúans í Hafnarfirði  
Sigurður Steinar Jónsson



04 DEILI  
B001 1:20

03 SNIÐ  
B001 1:20

01 SNIÐ  
B001 1:20

02 SNIÐ  
B001 1:20

<b>TINNUSKARÐ 7 - HAFNARFIRÐI</b>			
EINBYLISHÚS SNIÐ - UNDIRSTÖÐUR SKÝRINGAR		Mkv. 1:20	
		Hannað EV	
		Teiknað EV	
Dags. 20.FEB.2021	Blað - AF -	Nr. B002	Yfirfarið <i>[Signature]</i>
<i>[Signature]</i> Hönnunarstjóri		Eyjólfur Valgarðsson Byggingatæknifræðingur B.cs. Hraunprýði 6 210 Garðabæ. gsm:8917257 evtraust@gmail.com	
Nr.	Dags.	Breyting	Af

Nr.	Dags.	Breyting	Af