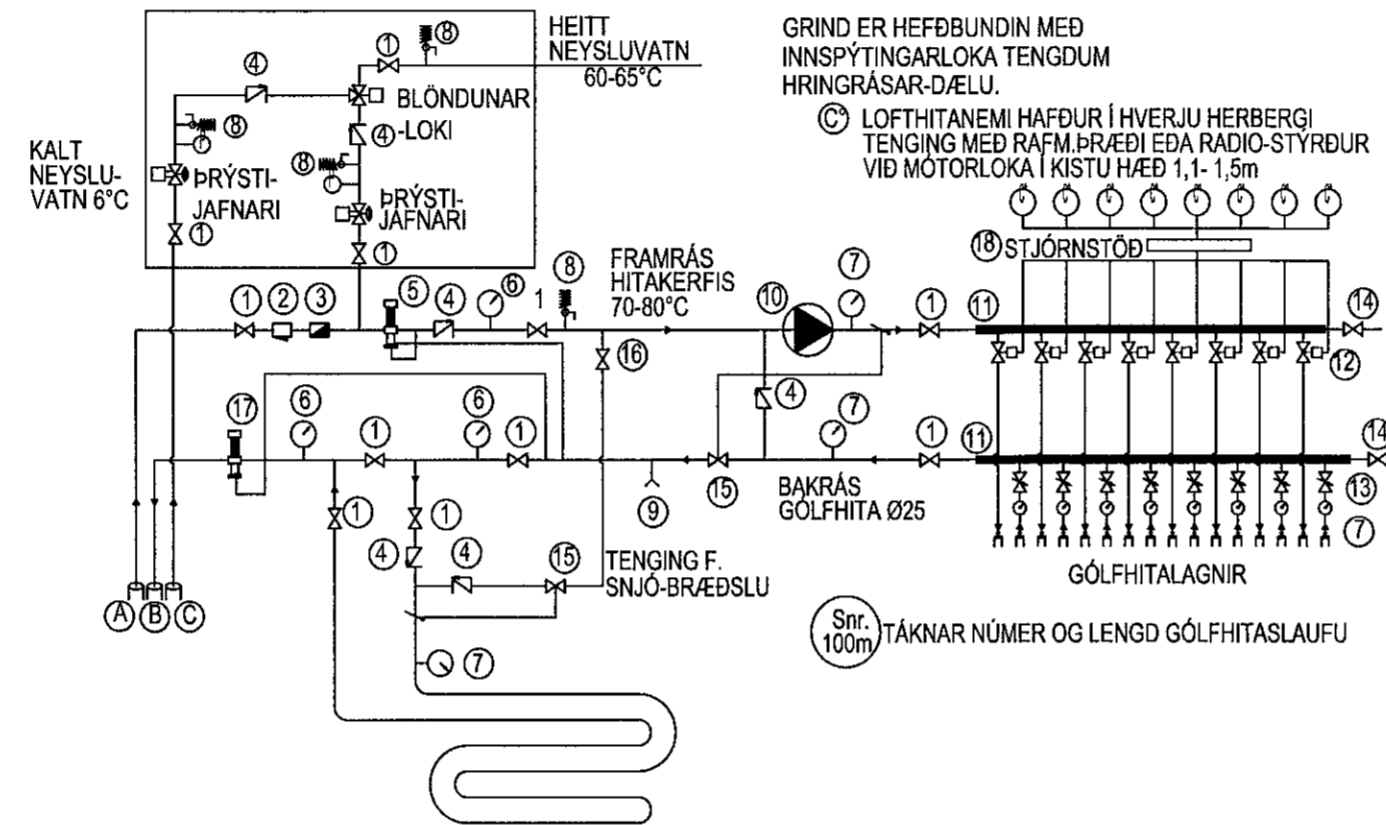


**Samþykkt þann**  
10. mars 2021  
F.h. byggingarfulltrúans í Hafnarfirði  
Sigurður Steinar Jónsson

- A. INNTAK HITAVEITU
- B. AFFALL HITAVEITU
- C. INNTAK VATNSVEITU
- 1. KÚLULOKI/RENNILOKI
- 2. SÍA
- 3. VATNSMÆLIR
- 4. EINSTREYMISLOKI
- 5. ÞRÝSTIJAFNARI, DANFOSS AVD DN 15 STILLIST Á1,0m
- 6. HITA- OG ÞRÝSTIMÆLIR
- 7. HITAMÆLIR (0-60°C)
- 8. ÖRYGGISLOKI (6 BAR)
- 9. TÆMING
- 10. DÆLA (GRUNDFOSS UPE 25-40 EÐA ALPHA 25-40)
- 11. TENGIKISTA ÚR STÁLI/KOPAR.  
(STOFN KISTU ER Ø25 STÁL)
- 12. MÓTORLOKI Í TENGIKISTU
- 13. STILLITÉ Í TENGIKISTU
- 14. LOKI MEÐ DN 15 TENGI FYRIR SLÖNGU OG ÚTLOFTUN
- 15. HITASTÝRÐUR LOKI (DANFOSS RAVK 25-60°C  
DN20 kv=1,1 STILLIST Á 45
- 16. STILLILOKI
- 17. MÓTORÞRÝSTILOKI DANFOSS AVDA STILLIST t.d. Á 5
- 18. STJÓRNSTÖÐ
- 19. TERMÓSTÖÐ Í HVERJU HERBERGI (SJÁ GRUNNMYND)

TENGINGAR TIL LÆKKUNAR HITA Á HEITU NEYSLUVATNI  
S.B.R. ÍST 67 OG BYGGINGAREGLUGERÐ 112/2012 - 14.5.10 gr.  
BLÖNDUN Á HEITU OG KÖLDU VATNI VIÐ INNTAK SETJA ÞARF  
ÞRÝSTIJAFNARA Á ADLIGGJANDI LAGNIR AD  
BLÖNDUNARLOKA TIL AD JAFNA ÞRÝSTING Á HEIT OG KÖLDU  
VATNI AD LOKANUM OG TRYGGJA RÉTTA VIRKNI HANS.  
NAUDSYNLEGT ER AD SETJA EINSTEFNULOKA Á LAGNIR AD  
BLÖNDUNARLOKANUM TIL AD HINDRA MILLI-RENNSLI. VELJA  
SKAL LAGNAEFNI SEM POLIR HEITT SÚREFNIS-RÍKT VATN.  
GALVANISERADAR LAGNIR MÁ EKKI NOTA Í KERFINU VEGNA  
ÚTFELLINGAR Í VATNI.



### SKÝRINGAR :

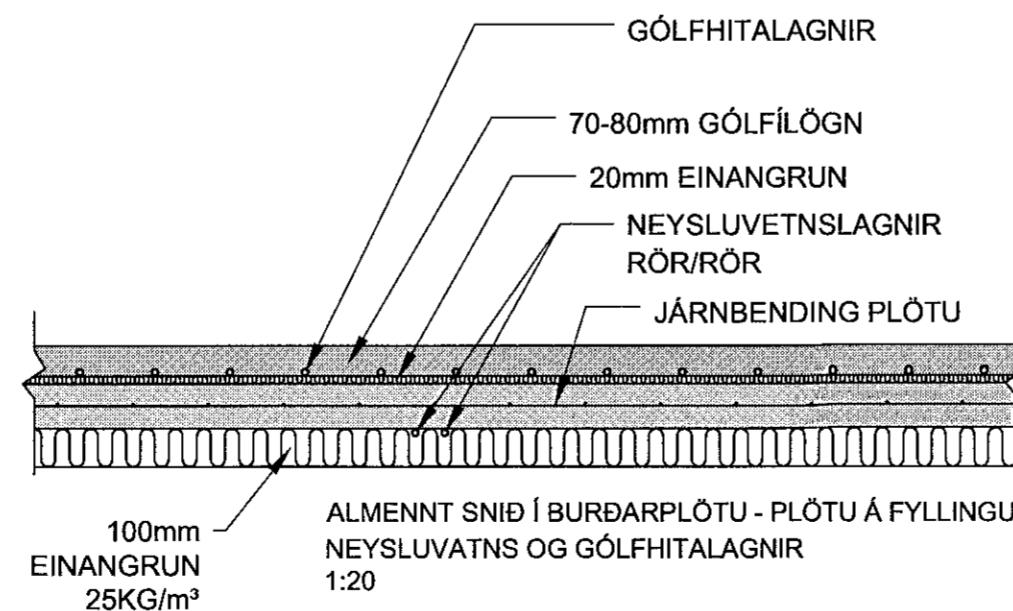
VATNS OG HITALAGNIR RÖR OG TENGIEFNI SKULU VERA VIÐURKEND AF LÖGGILTUM ADILUM. FARA SKAL EFTIR FYRIRMÆLUM FRAMLEIÐANDA VARDANDI NIÐURLÖGN, TENGINGAR OG MEÐFERÐ EFNIS. ALLAR LAGNIR SKULU VERA MEÐ SÚREFNISKÁPU. RÖR SKULU DREGIN Í PLASTBARKA, UNÐANSKILDAR ERU LAGNIR SEM NOTADAR ER Í GÓLFHITALÖGN. PLASTLAGNIR SKULU ÞOLA ÞANN ÞRÝSTING SEM KRAFIST ER Í REGLUGERÐUM UM HEITAR OG KALDAR VATNSLAGNIR. RÖRIN SKULU VARIN FYRIR DAGSBIRTU (UV-GEISLUN) RÖR SKULU ÞOLA ALLT AD 90°C VATNSHITA OG VERA ÞRÝSTIÞRÓFUÐ EINS OG REGLUGERÐIR SEGJA TIL UM. UM NEYSLUVATNSLAGNIR ÚR PLASTI GILDA FYRIRMÆLI Á Rb. BLÖÐUM (53).001 OG ÍST 67. SAMA GILDIR UM PLASTLAGNIR Í HITAKERFI (OFNALAGNIR). SÉU PLASTLAGNIR LAGÐAR Í BURÐARPLÖTUR SKAL STAÐSETJA PLASTLAGNIR OFAN Á JÁRNUM Í NEDRI BRUN PLÖTU. SÉU PLASTLAGNIR LAGÐAR OFAN Á STEYPTA PLÖTU SKAL STEYPUHULA VERA 50-60mm OFAN Á GÓLFHITALÖGNUM. GÓLFHITALAGNIR ERU Ø20 x 2,0 PePEX RÖR MEÐ SÚREFNISKÁPU LAGÐAR MEÐ 200mm MILLIBILI, GÓLFAGNIR MEGA VERA Ø16 x 2,0 PePEX RÖR MEÐ SÚREFNISKÁPU LAGÐAR MEÐ 150mm MILLIBILI, FJOLGA SKAL SLAUFUM EF LAGT ER ÞÉTTAR EN SYNT ER Á TEIKNINGU MAX.100m NEMA ANNAÐ SÉ TEKIÐ FRAM (SJÁ TEIKNINGU) GÓLFHITALAGNIR SKAL ÞRÝSTIÞRÓFA Á SAMA HÁTT OG RÖR Í RÖR LAGNIR NEMA VIÐ 9 bar. ÞRÝSTING. ALLT LAGNAEFNI SKAL VOTTAD FRÁ RANNSÓKNASTOFNUN BYGGINGAÐNADARINS.

### SKÝRINGAR

- EV: ELDHÚSVASKUR
- SV: SKOLVASKUR
- VS: VATNSSALERNI
- SK: SLÖNGUKRANI
- SB: STURTUBOTN
- HL: HANDLAUG
- ÍS: ÍSSKÁPUR
- GN: GÓLFNIDURFALL
- HL/GN: HANDLAUG TENGD GEGNUMSTREYMIS-NIDURFALLI

NEYSLUVATNSLAGNIR ERU RÖR/RÖR KERFI ÁN EINANGRUNAR RÖRIN ERU LÖGÐ OFAN Á EINANGRUN UNDIR GÓLFPLÖTU Á Fyllingu.

NEYSLUVATNSLAGNIR FYRIR STURTUBOTN (SB) OG BAÐKAR (BK) SÉU Ø20mm



### TINNUSKARÐ 7 - HAFNARFIRÐI

EINBYLISHÚS LAGNIR - SKÝRINGAR LAGNAGRIND	Mkv.	--
	Hannað	EV
	Teiknað	EV
Dags. 20.FEB.2021	Blað - AF -	Nr. L003
Yfirfarið		EY

*Eyjólfur Valgarðsson*  
Hönnunarsjóri

Eyjólfur Valgarðsson Kt:280857-4169

Eyjólfur Valgarðsson  
Byggingatæknifræðingur B.cs.  
Hraunprýði 6 210 Garðabæ.  
gsm:8917257 evtraust@gmail.com

Nr.	Dags.	Breyting	Af