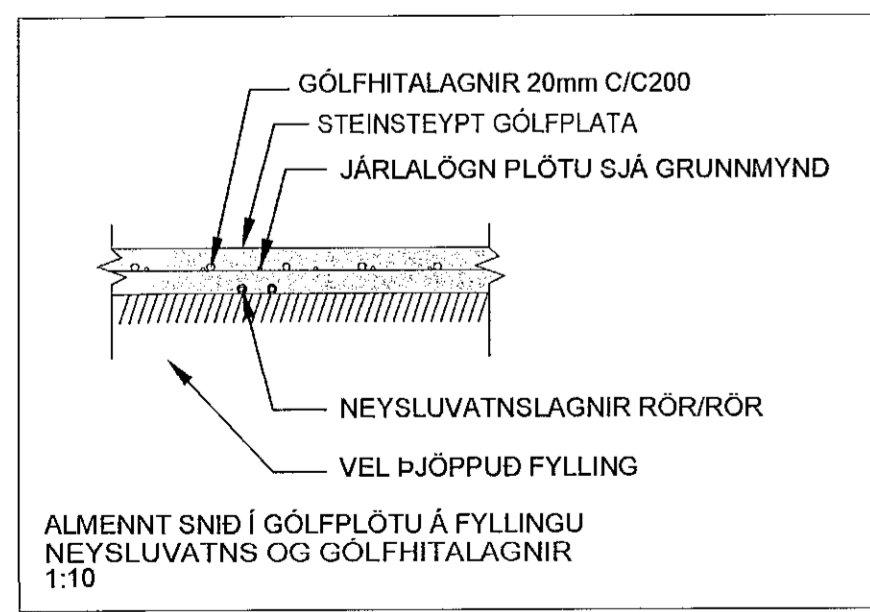


ATH ! LENGDIR ERU NETTÖLENGDIR ÁN AFFALLA

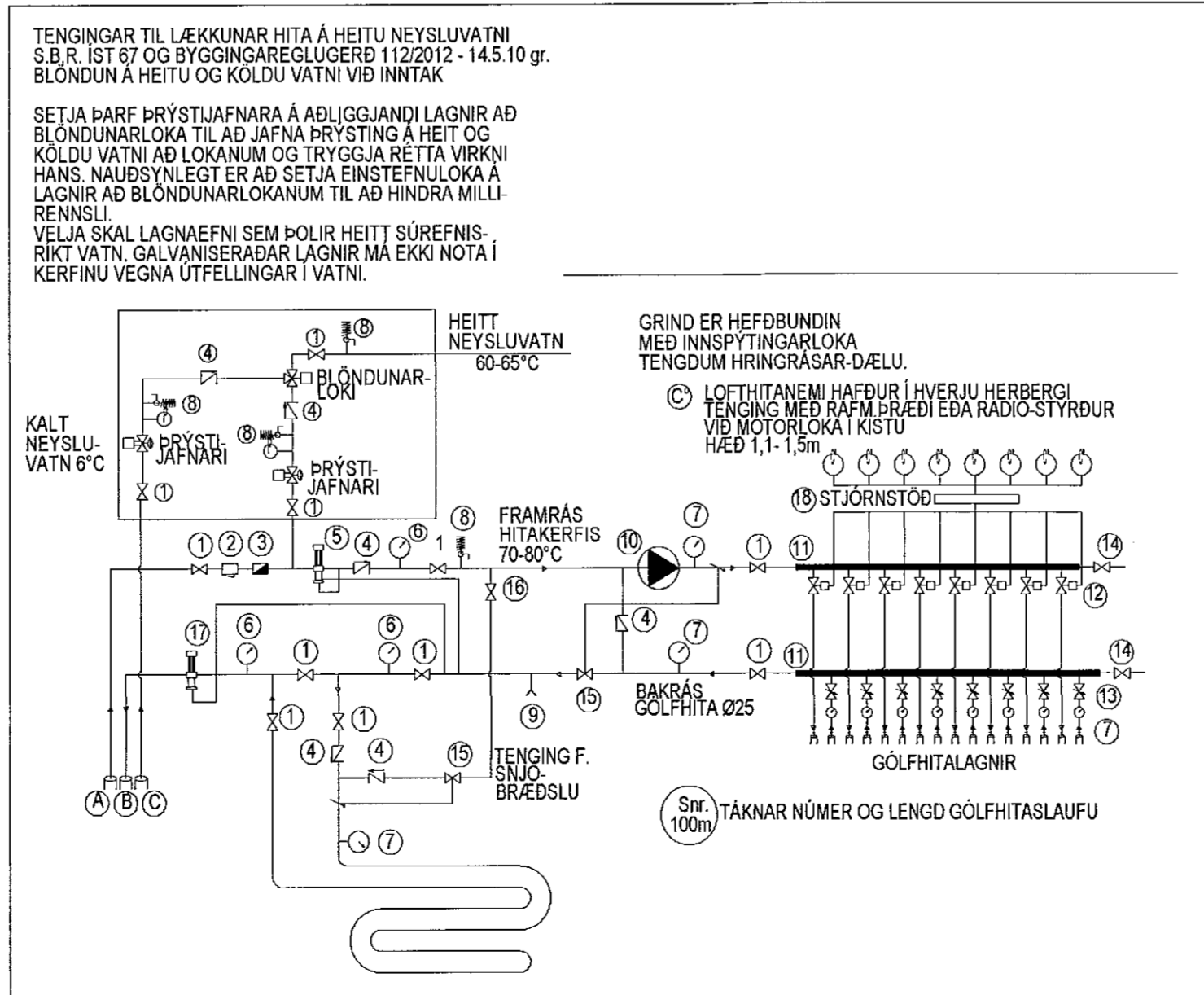
GRUNNMYND - GÓLFHITALAGNIR
1:75 (A1)

SKÝRINGAR:



ALMENNT SNID Í GÓLFPLÖTU Á FÝLLINGU NEYSLUVATNS OG GÓLFHITALAGNIR 1:10

- A. INNTAK HITAVEITU
- B. AFFALL HITAVEITU
- C. INNTAK VATNSVEITU
- 1. KÚLULOKI/RENNILOKI
- 2. SÍA
- 3. VATNSMÆLIR
- 4. EINSTREYMISLOKI
- 5. PRÝSTJAFNARI, DANFOSS AVD DN 15 STILLIST Á 1,0m
- 6. HITÁ- OG PRÝSTIMÆLIR
- 7. HITAMÆLIR (0-60°C)
- 8. ÖRYGGISLOKI (6 BAR)
- 9. TÆMING
- 10. DEILA (GRUNDFOSS UPE 25-40 EDA ALPHA 25-40)
- 11. TENGIKISTA ÚR STÁLI/KOPAR. (STOFN KISTU ER Ø25 STÁL)
- 12. MÖTORLOKI Í TENGIKISTU
- 13. STILLITÉ Í TENGIKISTU
- 14. LOKI MED DN 15 TENGI FYRIR SLÖNGU OG ÚTLOFTUN
- 15. HITASTYRÐUR LOKI (DANFOSS RAVK 25-60°C DN20 kv=1,1 STILLIST Á 45
- 16. STILLILOKI
- 17. MÖTORPRÝSTILOKI DANFOSS AVDA STILLIST t.d. Á 5
- 18. STJÖRNSTÖÐ
- 19. TERMOSTÖÐ Í HVERJU HERBERGI (SJÁ GRUNNMYND)



VATNS OG HITALAGNIR
RÖR OG TENGIENI SKULU VERA VIBURKEND AF LÖGGILTUM ADILUM. FARA SKAL EFTIR FYRIRMELUM FRAMLEIÐANDA VÁRDANDI. NIÐURLÖGN, TENGINGAR OG MEDFERÐ EFNIS ALLAR LAGNIR SKULU VERA MED SÜREFNISKÁPU. RÖR SKULU DREGIN Í PLASTBARKA. UNÐANSKILDAR ERU LAGNIR SEM NOTADAR ERU Í GÓLFHITALÖGN. PLASTLAGNIR SKULU PÖLA ÞANN PRÝSTING SEM KRAFIST ER Í REGLUGERÐUM UM HEITAR OG KALDAR VATNSLAGNIR. RÖRIN SKULU VÁRIN FYRIR DAGSBIRTU (UV-GEISLUN) RÖR SKULU PÖLA ALLT AD 90°C VATNSHITA OG VERA PRÝSTIPRÓFUÐ EINS OG REGIUGERÐIR SEGJA TIL UM. UM NEYSLUVATNSLAGNIR UR PLASTI GILDA FYRIRMELLI Á Rb. BLÖÐUM (S) 001 OG IST 67. SAMÁ GILDIR UM PLASTLAGNIR Í HITAKERFI (OFNALAGNIR) SEU PLASTLAGNIR LAGÐAR Í PLOTU Á FÝLLINGU SKAL STAÐSETJA ÞÆR UNDIR JÄRNRAND. SEU PLASTLAGNIR LAGÐAR Í BURÐARPLÖTUR SKAL STAÐSETJA PLASTLAGNIR OFAN Á JÄRNUM Í NEDRI BRUN PLOTU. SEU PLASTLAGNIR LAGÐAR OFAN Á STEYPTA PLOTU SKAL STEYPUHULA VERA 50-80mm OFAN Á GÓLFHITALÖGNUM. GÓLFHITALAGNIR ERU Ø18 x 2,0 PEX RÖR MED SÜREFNISKÁPU LAGÐAR MED 200mm MILLIBILI. GÓLFLAGNIR MEGA VERA Ø15 x 2,0 PEX RÖR MED SÜREFNISKÁPU LAGÐAR MED 150mm MILLIBILI. FÖLGA SKAL SLAUFUM EF LAGT ER ÞETTAR EN SYNT ER Á TEIKNINGU MAX.100m NEMA ANNAD SE TEKIÐ FRAM (SJÁ TEIKNINGU). GÓLFHITALAGNIR SKAL PRÝSTIPROFA Á SAMÁ HÁTT OG RÖR Í RÖR LAGNIR NEMA VID 9 bar. PRÝSTING ALLT LAGNAEFNI SKAL VÖTTAD FRÁ RANNSÖKNASTOFNUN BYGGINGAÐNADARINS.

BORGAEHELLA 5 - HAFNARFIRÐI

Mhl. 01 - GRUNNMYND
GÓLFHITALAGNIR

Mkv. 1.75
Hannað EV
Teknað
Yfirfarið

Dags. 16. MARS 2021 Stað - AF - Nr. L003

50 071070-5069
Hönnunarstjóri

Eyjólfur Valgarðsson
Byggingatekniráðgjafingur B.cs.
Hraunprýði 6 210 Garðabæ.
gsm:8917257 evtraust@gmail.com

Nr.	Dags.	Breyting	Af