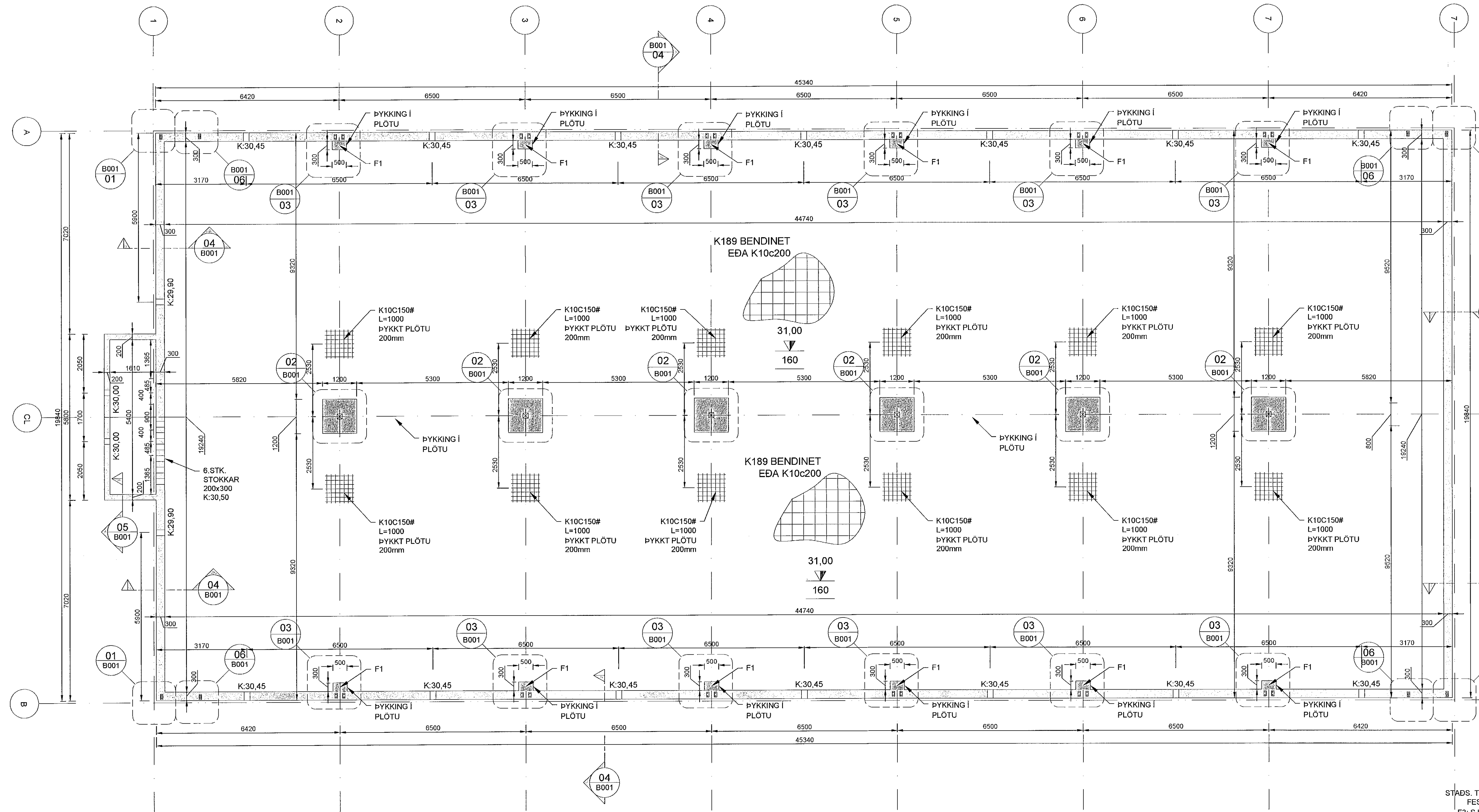


Samþykkt þann
07. apríl 2021
F.h. byggingarfulltrúans í Hafnarfirði
Sigurður Steinar Jónsson



SKÝRINGAR:

BENDISTÁL
STÁL MERKT K ER KAMBSTÁL - B500NC SKV
ÍST NS 3576-3:2005

STEYPUHULA:
ÞAR SEM STEYPA LEGST AÐ JARÐVEGI, 75mm
LÁGMARKSSTEYPUHULA 35mm

STEINSTEYPA
C25/30 - LOFT<5,0% - SEMENT>300kg/m³ V/S TALA <0,55

ÁLAGSFORSENDER
NOTÁLAG: SAMKVÆMT ÍST EN 1990:2002,
ÍST EN 191 1-1:2002,
ÁSAMT ÞJÓÐARVIÐAUKA STAÐLARÁÐS ÍSLANDS.

VINDÁLAG: SAMKVÆMT ÍST EN 1991-1-4:2005,
ÁSAMT ÞJÓÐARVIÐAUKA STAÐLARÁÐS ÍSLANDS.

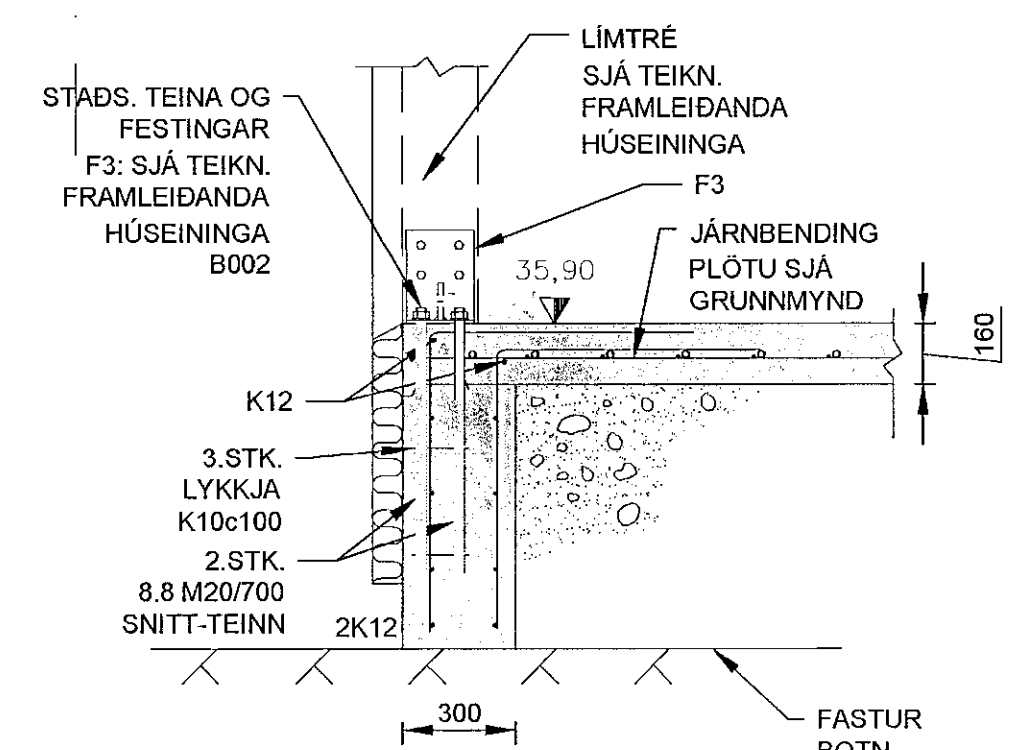
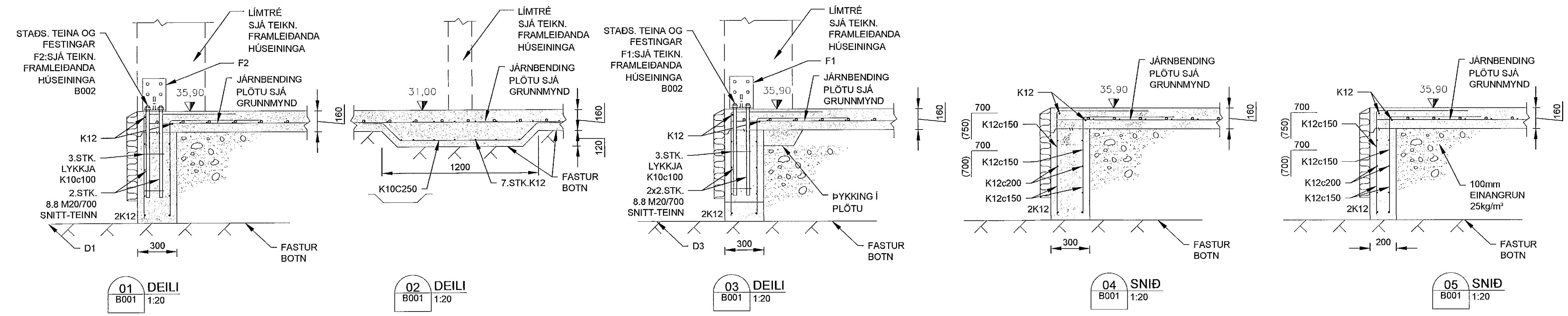
SNJÓÁLAG: SAMKVÆMT ÍST EN 1991-1-3:2003,
ÁSAMT ÞJÓÐARVIÐAUKA STAÐLARÁÐS ÍSLANDS.

JARÐSKJÁLFTAÁLAG: SAMKVÆMT ÍST EN 1998-1:2004,
ÁSAMT ÞJÓÐARVIÐAUKA STAÐLARÁÐS ÍSLANDS.

GRUNDUN: SAMKVÆMT ÍST EN 1997-1:2004,
ÁSAMT ÞJÓÐARVIÐAUKA STAÐLARÁÐS ÍSLANDS.

GRUNDAÐ ER Á VEL ÞJAPPADA FYLINGU
MESTA ÁLAG Á UNDIRSTÖÐU ER MINNA EN 0,3 MN/m²

GRUNNMYND - UNDIRSTÖÐUR
1:75 (A1)



BORGARHELLA 5 - HAFNARFIRÐI

Mhl.01 - GRUNNMYND UNDIRSTÖÐUR SNID	Mkv. 1:75 1:20
	Hannað EV
	Teknað
	Yfirfarð

Dags. 16.MARS.2021 Blað -AF- Nr. B001

30 071070-5069
Hönnunarstjórn

Eymundur Jónsson
Byggingatæknifræðingur B.cs.
Hraunprýði 6 210 Garðabæ.
gsm:8912757 evtrausti@gmail.com

Eyjólfur Valgarðsson
Byggingatæknifræðingur B.cs.
Hraunprýði 6 210 Garðabæ.
gsm:8912757 evtrausti@gmail.com

Nr.	Dags.	Breyting	Af