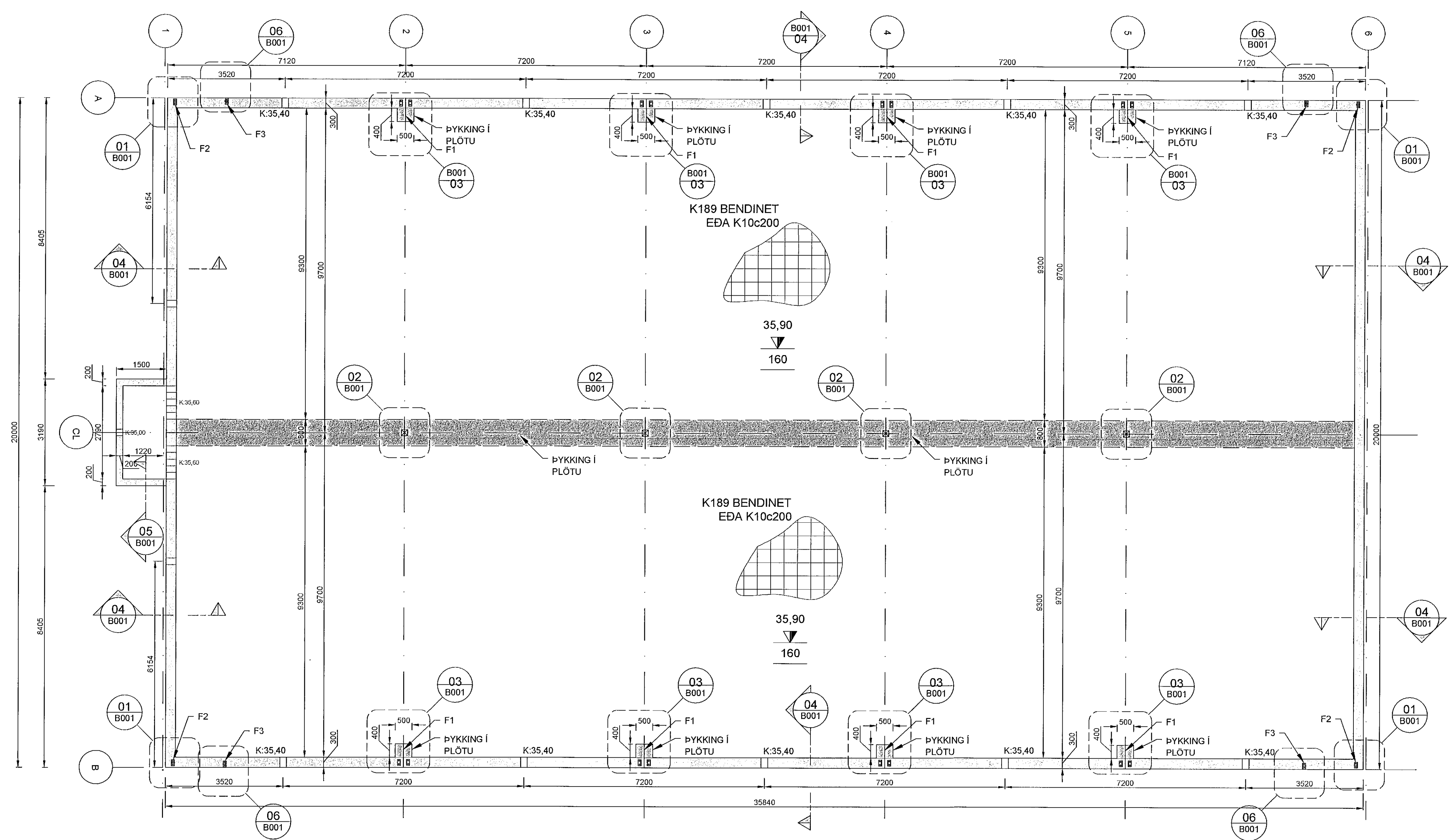


amþykkt þann
07. apríl 2021
F.h. byggingartillitans í Hafnarfirði
Sigurður Steinar Jónsson



GRUNNMYND - UNDIRSTÖÐUR
1:75 (A1)

SKÝRINGAR:

BENDISTÁL
STÁL MERKT K ER KAMBSTÁL - B500NC SKV
ÍST NS 3576-3:2005

STEYPUHULA:
ÞAR SEM STEYPA LEGST AD JARÐVEGI, 75mm
LÁGMARKSSTEYPUHULA 35mm

STEINSTEYPA
C25/30 - LOFT<5,0% - SEMENT>300kg/m³ V/S TALA <0,55

ÁLAGSFORSENDUR
NOTÁLAG: SAMKVÆMT ÍST EN 1990:2002,
ÍST EN 191 1-1:2002,
ÁSAMT ÞJÓÐARVIÐAUKA STAÐLARÁÐS ÍSLANDS.

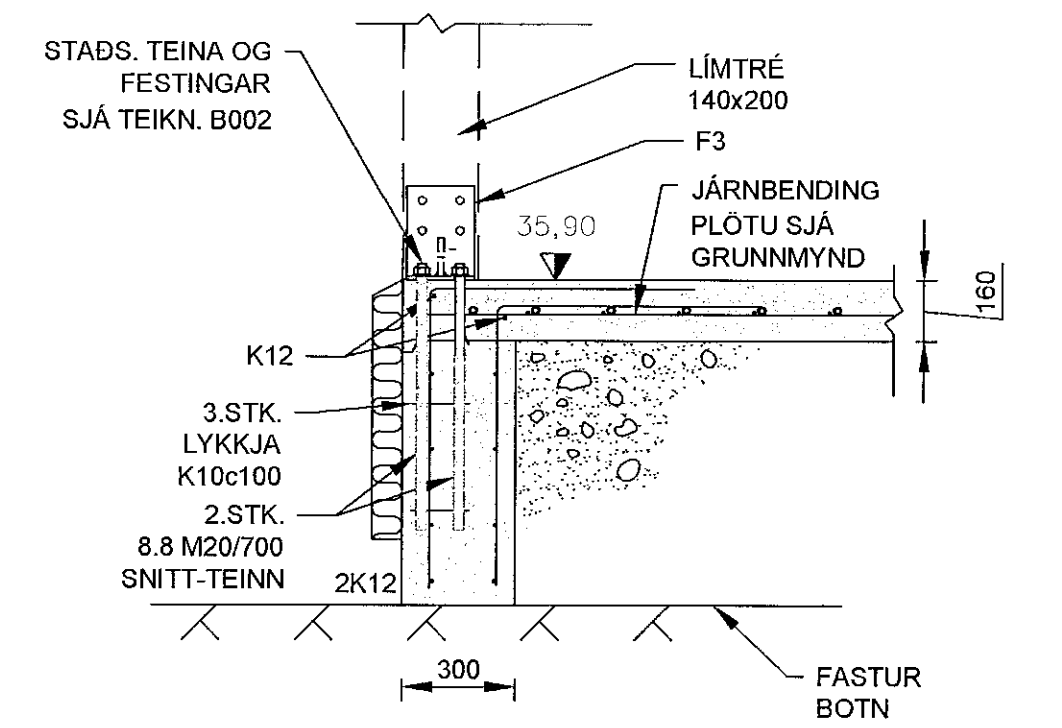
VINDÁLAG: SAMKVÆMT ÍST EN 1991-1-4:2005,
ÁSAMT ÞJÓÐARVIÐAUKA STAÐLARÁÐS ÍSLANDS.

SNJÓÁLAG: SAMKVÆMT ÍST EN 1991-1-3:2003,
ÁSAMT ÞJÓÐARVIÐAUKA STAÐLARÁÐS ÍSLANDS.

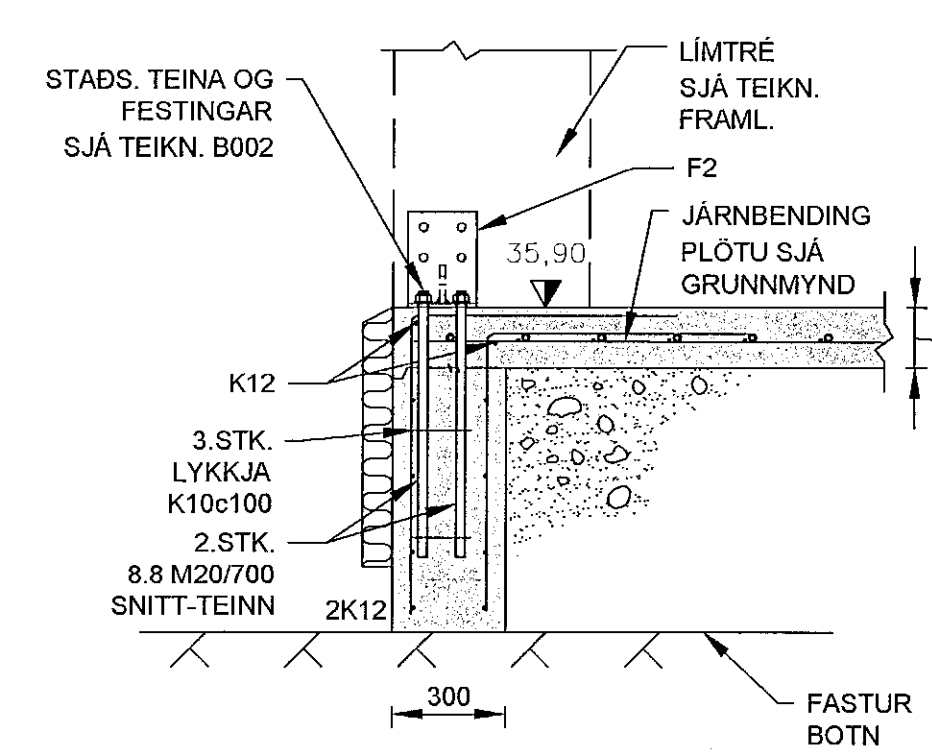
JARÐSKJÁLFTAÁLAG: SAMKVÆMT ÍST EN 1998-1:2004,
ÁSAMT ÞJÓÐARVIÐAUKA STAÐLARÁÐS ÍSLANDS.

GRUNDUN: SAMKVÆMT ÍST EN 1997-1:2004,
ÁSAMT ÞJÓÐARVIÐAUKA STAÐLARÁÐS ÍSLANDS.

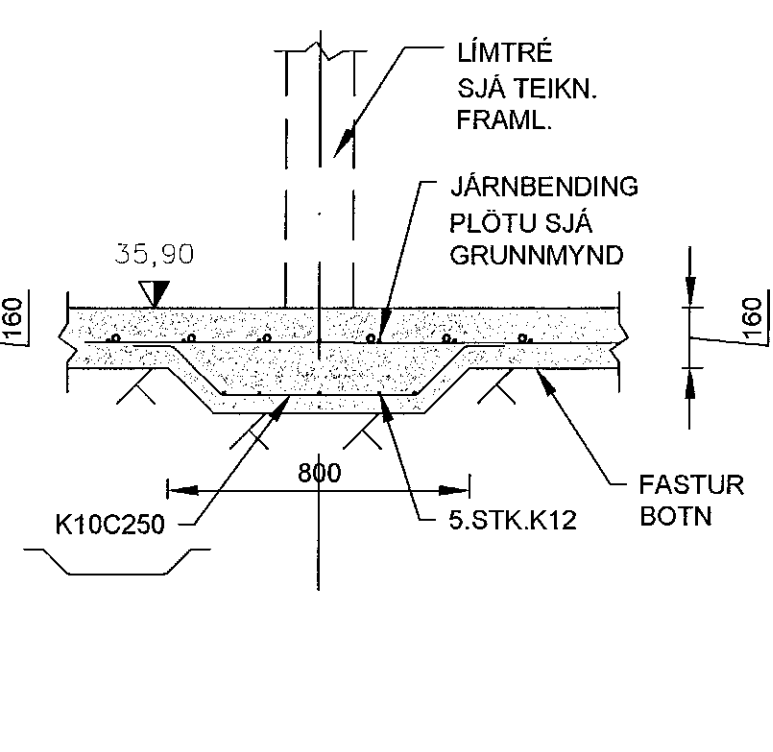
GRUNDAÐ ER Á VEL ÞJAPPADA FYLINGU
MESTA ÁLAG Á UNDIRSTÖÐU ER MINNA EN 0,3 MN/m²



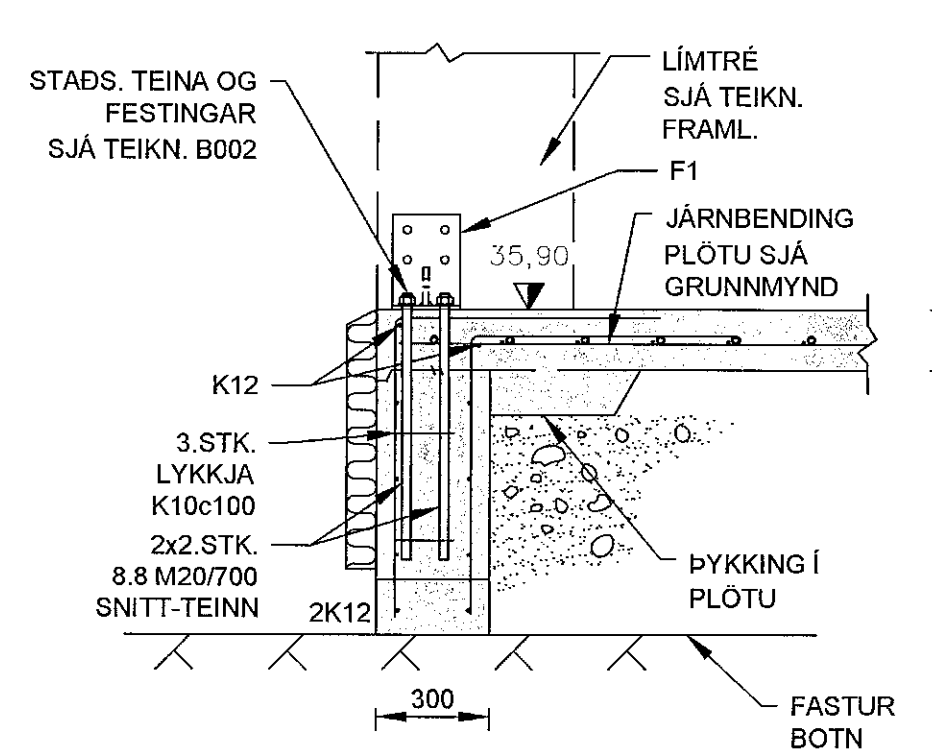
06 DEILI
B001 1:20



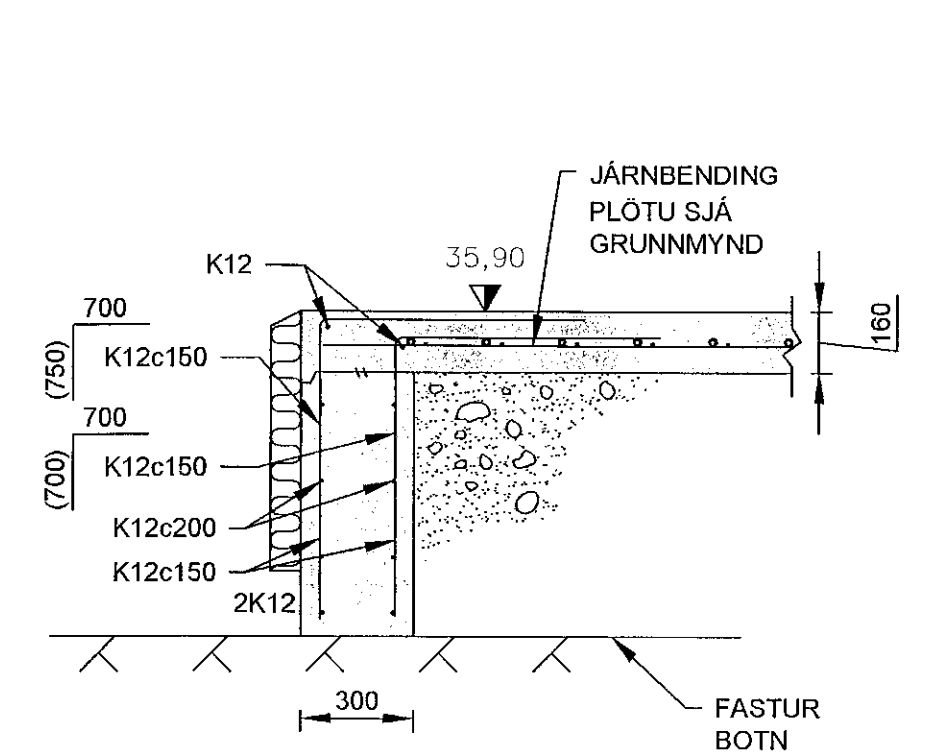
01 DEILI
B001 1:20



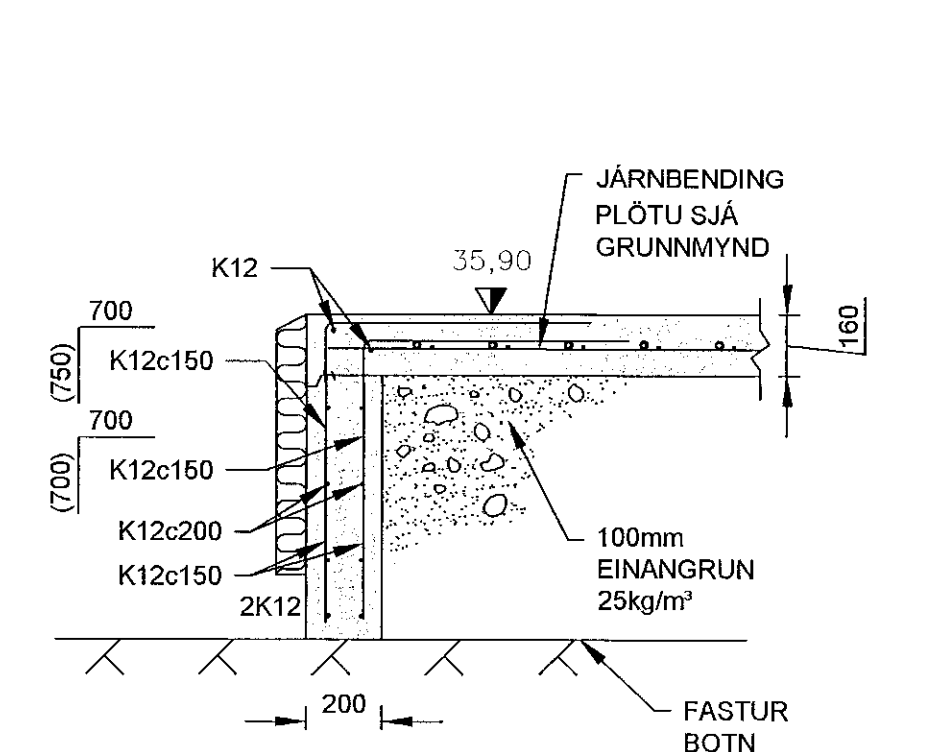
02 DEILI
B001 1:20



03 DEILI
B001 1:20



04 SNID
B001 1:20



05 SNID
B001 1:20

DOFRAHELLA 9 - HAFNARFIRÐI

Mhl.02 OG Mhl.03 - GRUNNMYND UNDIRSTÖÐUR SNID	Mkv. 1:75 1:20
	Hannað EV
	Teiknað EV
Dags. 3.MARS.2021 Blað -AF- Nr. B001	Yfirfarir
Hönnunarstjórn	
Eyjólfur Valgarðsson Byggingatæknifræðingur B.cs. Hraunpríói 6 210 Garðabæ. gsm:8917257 evtraust@gmail.com	

Nr.	Dags.	Breyting	Al