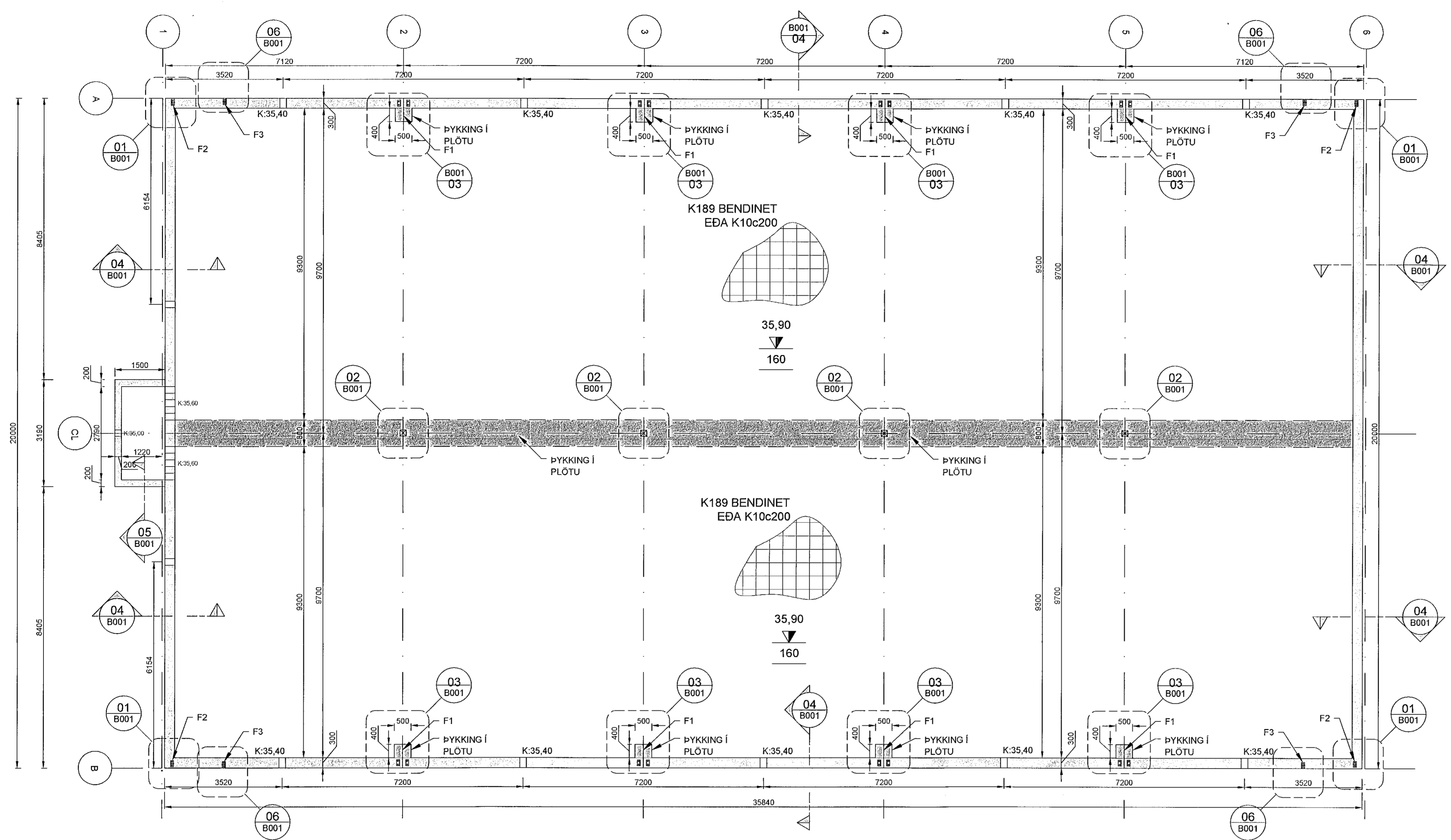


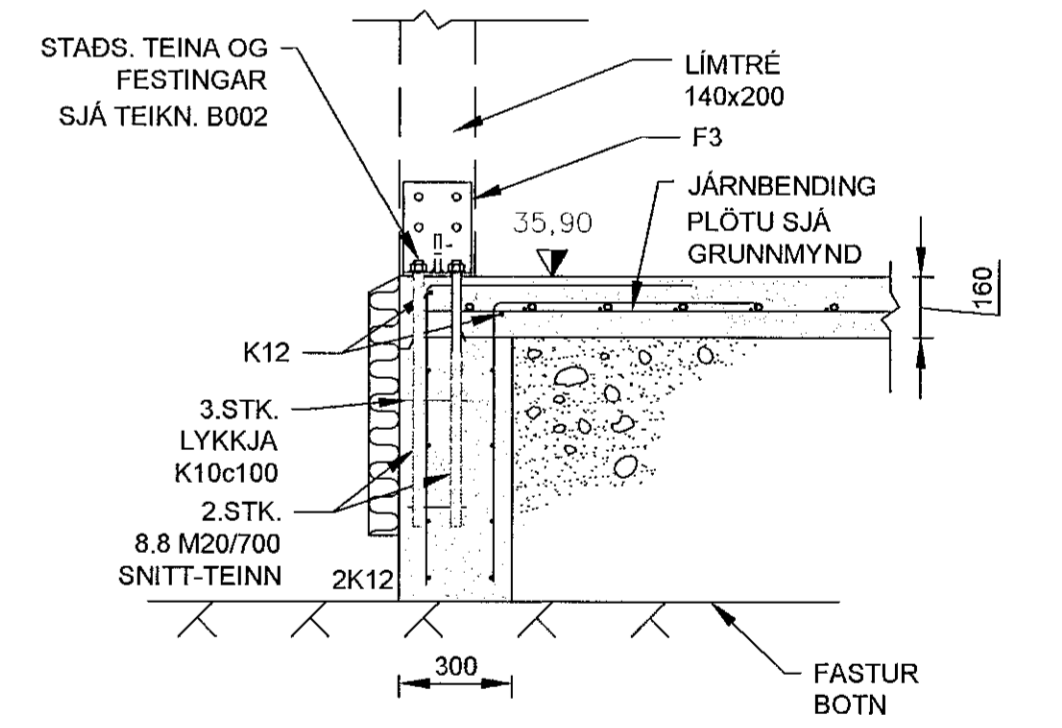
Samþykkt þann
07. apríl 2021
F.h. byggingarfulltrúans í Húsnáðarstjórn
Sigurður Steinar Jónsson



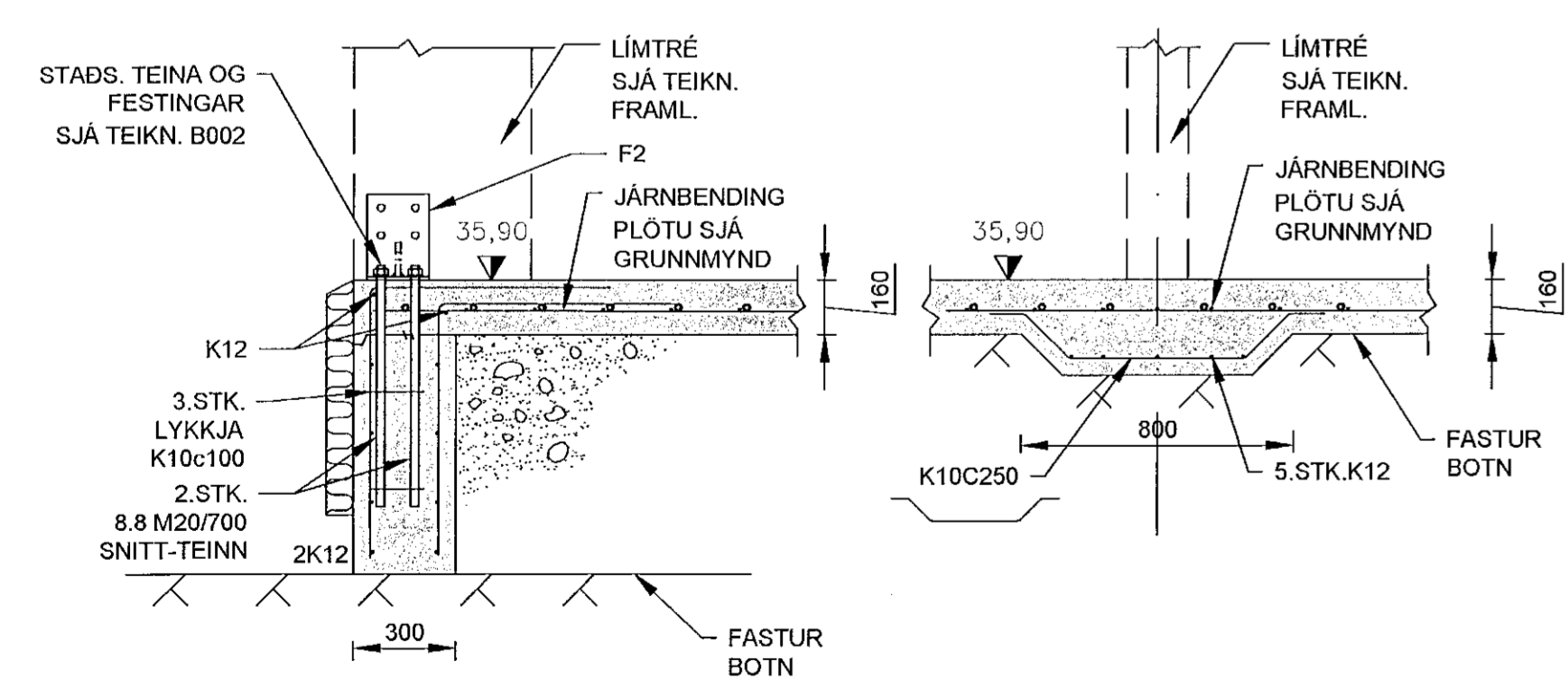
GRUNNMYND - UNDIRSTÖÐUR
1:75 (A1)

SKÝRINGAR:

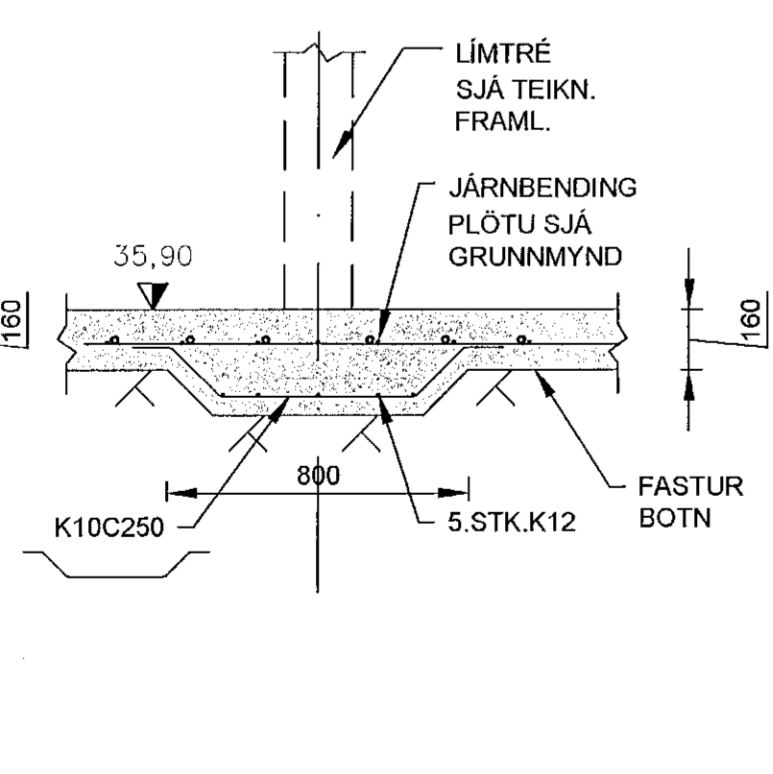
- BENDISTÁL
STÁL MERKT K ER KAMBSTÁL - B500NC SKV
ÍST NS 3576-3:2005
- STEYPUHULA
ÞAR SEM STEYPA LEGST AÐ JARÐVEGI, 75mm
LÁGMARKSSTEYPUHULA 35mm
- STEINSTEYPA
C25/30 - LOFT-5,0% - SEMENT-300kg/m³ V/S TALA <0,55
- ÁLAGSFOSENDUR
NOTÁLAG: SAMKV/EMT ÍST EN 1990:2002,
ÍST EN 191 1-1:2002,
ÁSAMT ÞJÓÐARVIÐAUKA STAÐLARÁÐS ÍSLANDS.
- VINDÁLAG: SAMKV/EMT ÍST EN 1991-1-4:2005,
ÁSAMT ÞJÓÐARVIÐAUKA STAÐLARÁÐS ÍSLANDS.
- SNJÓÁLAG: SAMKV/EMT ÍST EN 1991-1-3:2003,
ÁSAMT ÞJÓÐARVIÐAUKA STAÐLARÁÐS ÍSLANDS.
- JARÐSKJÁLFTAÁLAG: SAMKV/EMT ÍST EN 1998-1:2004,
ÁSAMT ÞJÓÐARVIÐAUKA STAÐLARÁÐS ÍSLANDS.
- GRUNDUN: SAMKV/EMT ÍST EN 1997-1:2004,
ÁSAMT ÞJÓÐARVIÐAUKA STAÐLARÁÐS ÍSLANDS.
- GRUNDAÐ ER Á VEL ÞJAPPADA FYLLINGU
MESTA ÁLAG Á UNDIRSTÖÐU ER MINNA EN 0,3 MN/m²



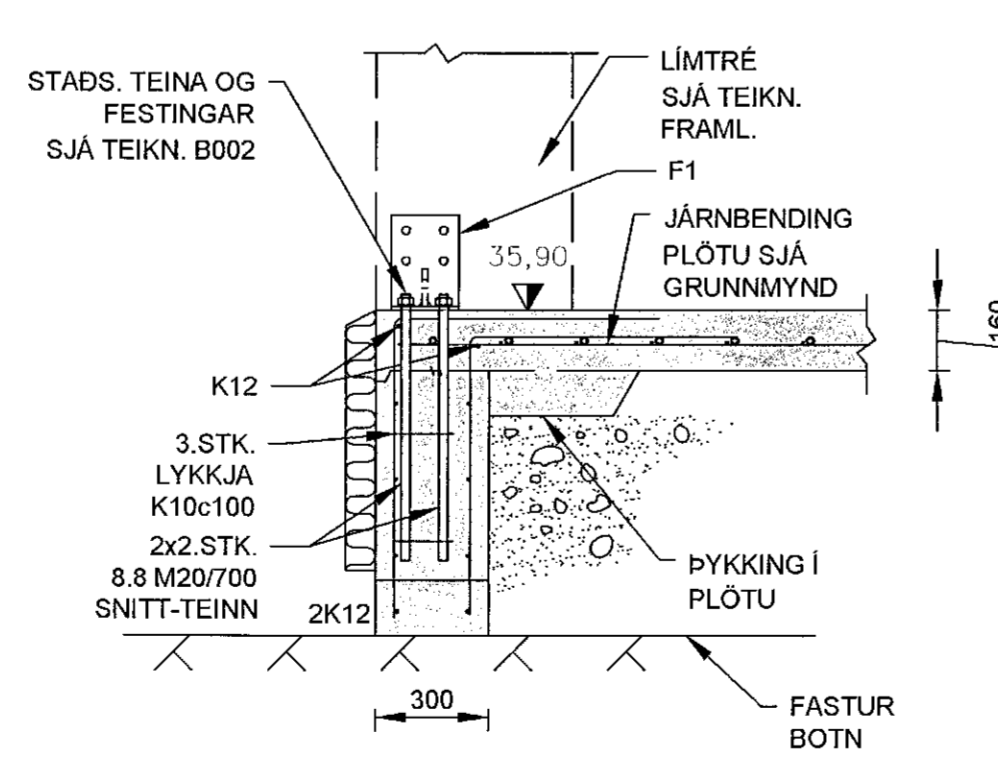
06 DEILI
B001 1:20



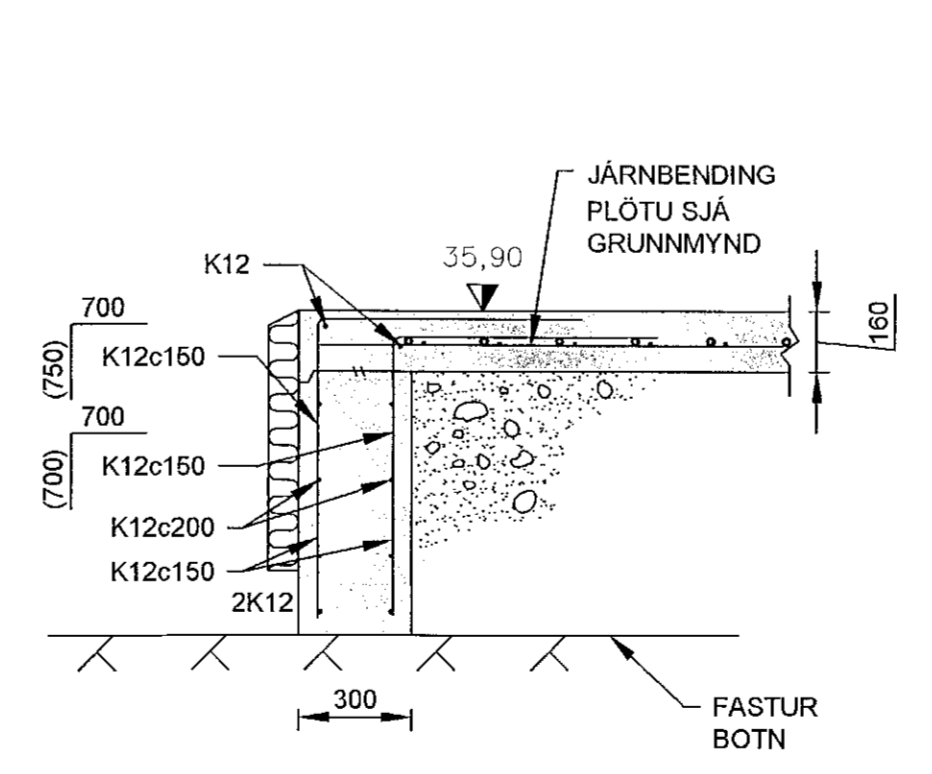
01 DEILI
B001 1:20



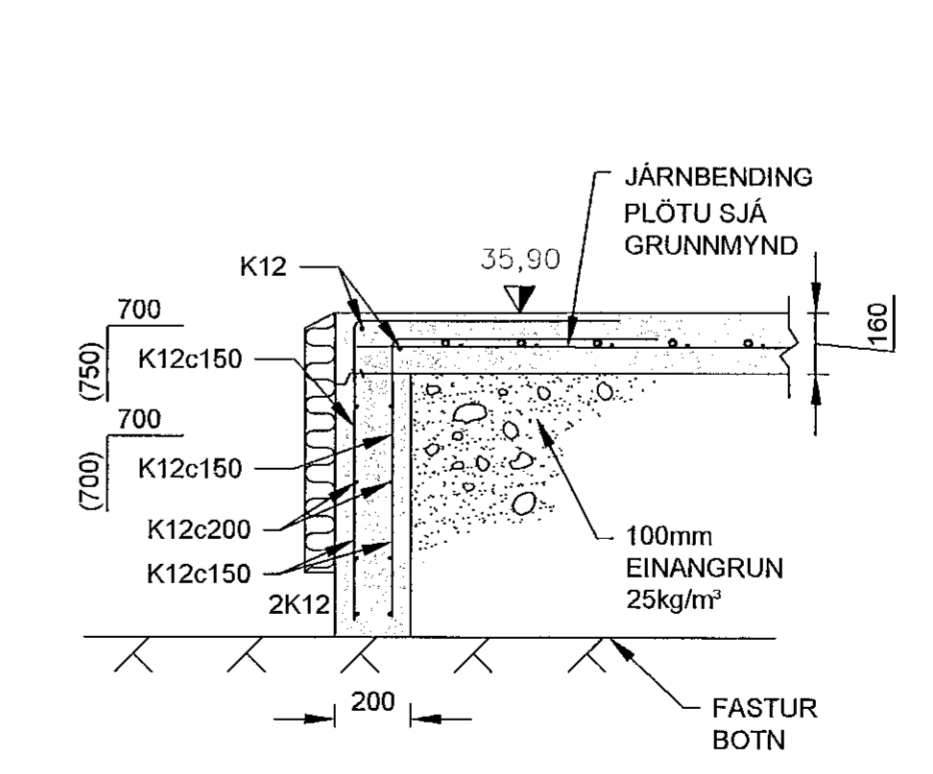
02 DEILI
B001 1:20



03 DEILI
B001 1:20



04 SNID
B001 1:20



05 SNID
B001 1:20

DOFRAHELLA 9 - HAFNARFIRÐI

Mhl.03 - GRUNNMYND UNDIRSTÖÐUR SNID	Mkv. 1:75 1:20
	Hannað EV
	Teiknað EV
Dags. 11.MARS.2021 09:00 - AF -	Nr. B005
Eyjólfur Valgarðsson Byggingatæknifræðingur B.cs. Hraunprýði 6 210 Garðabæ. gsm:8917257 evtraust@gmail.com	

Nr.	Dags.	Breyting	Af