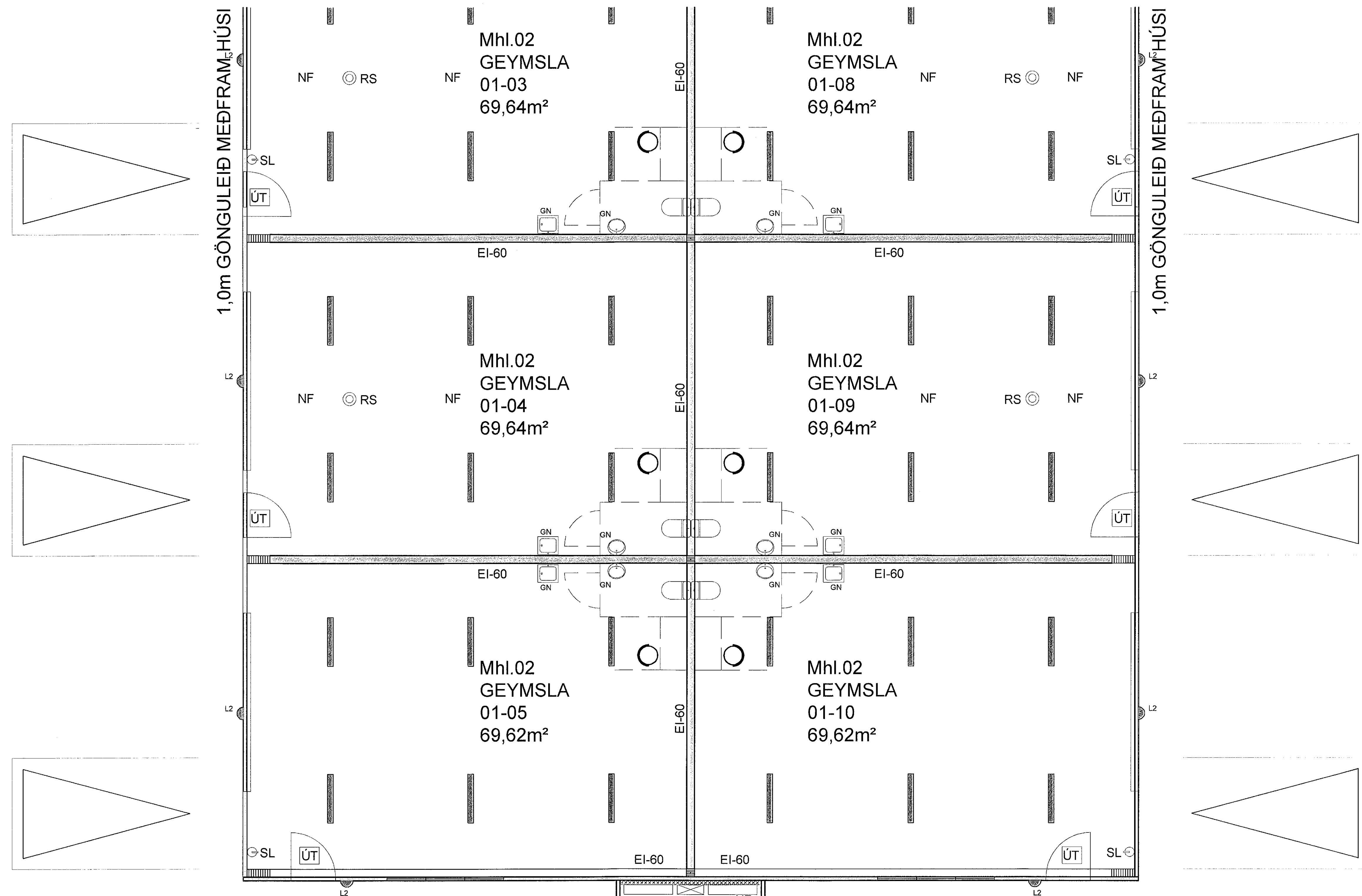
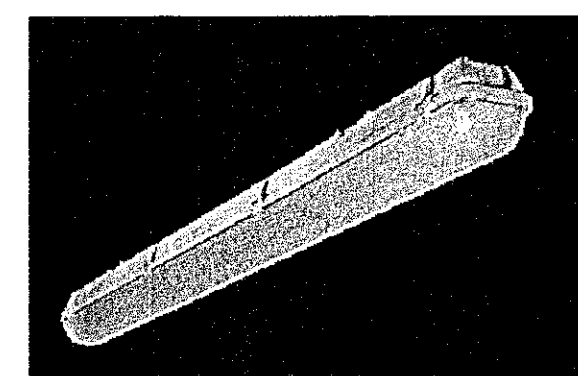
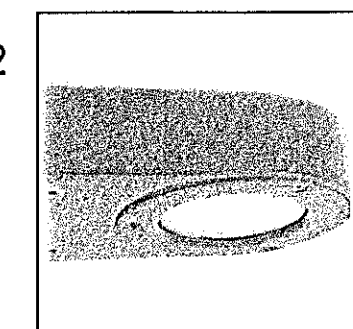
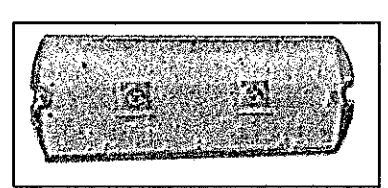
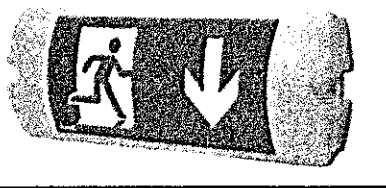


Sambýkkt bann  
07. apríl 2021  
F.h. Byggingarfulltrúans í Hafnarfirði  
Sigurður Steinar Jónsson



- L1  td. Glamox i41-1500 LED 7500 840
- L2  td. Flow Asym 2800lm LED
- L3  td. Awex Helios 2x3W Neyðarljós
- L4  td. Awex Helios 3.2W ÚT-ljós

Mhl.01 INNTÖK  
01-11 4,53m<sup>2</sup>

<b>TÉKNIÞJÓNUSTAN SF</b> Ármúla 1 - 108 Reykjavík gsm 898 0723 e-mail <a href="mailto:audunn@tth.is">audunn@tth.is</a>  250250-3989	Dofrahella 9 Hafnarfirði		Hannað: AK	Dags: 03.2021
	Grunnmynd matshluta 2		Teikn.: AK	Yfirfarid.:
	Lampaplan		Kvarði: 1:50	Blad.:
	Rafagnateikning		Nr.: 20080604	AE: