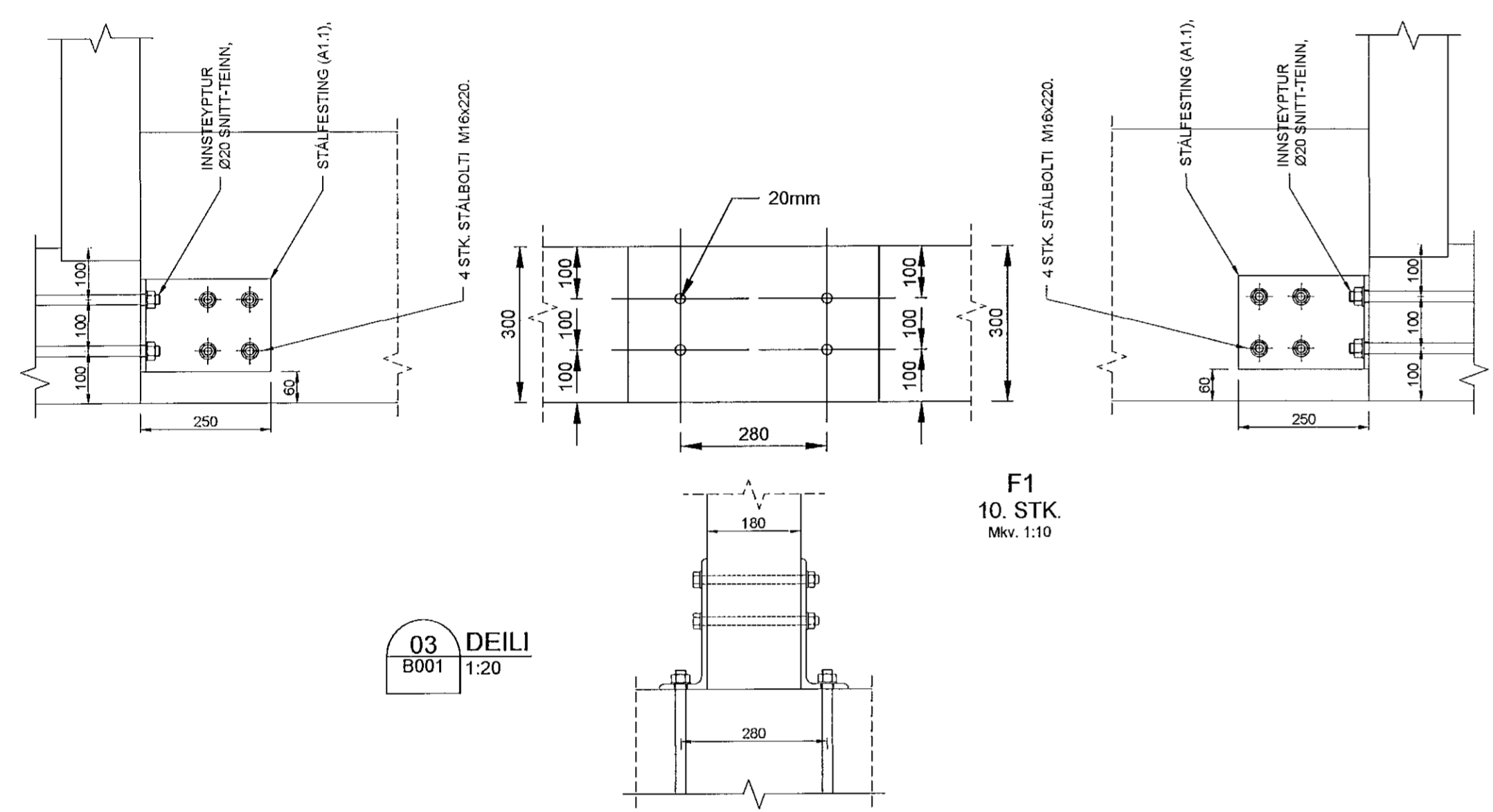


Samþykkt þann

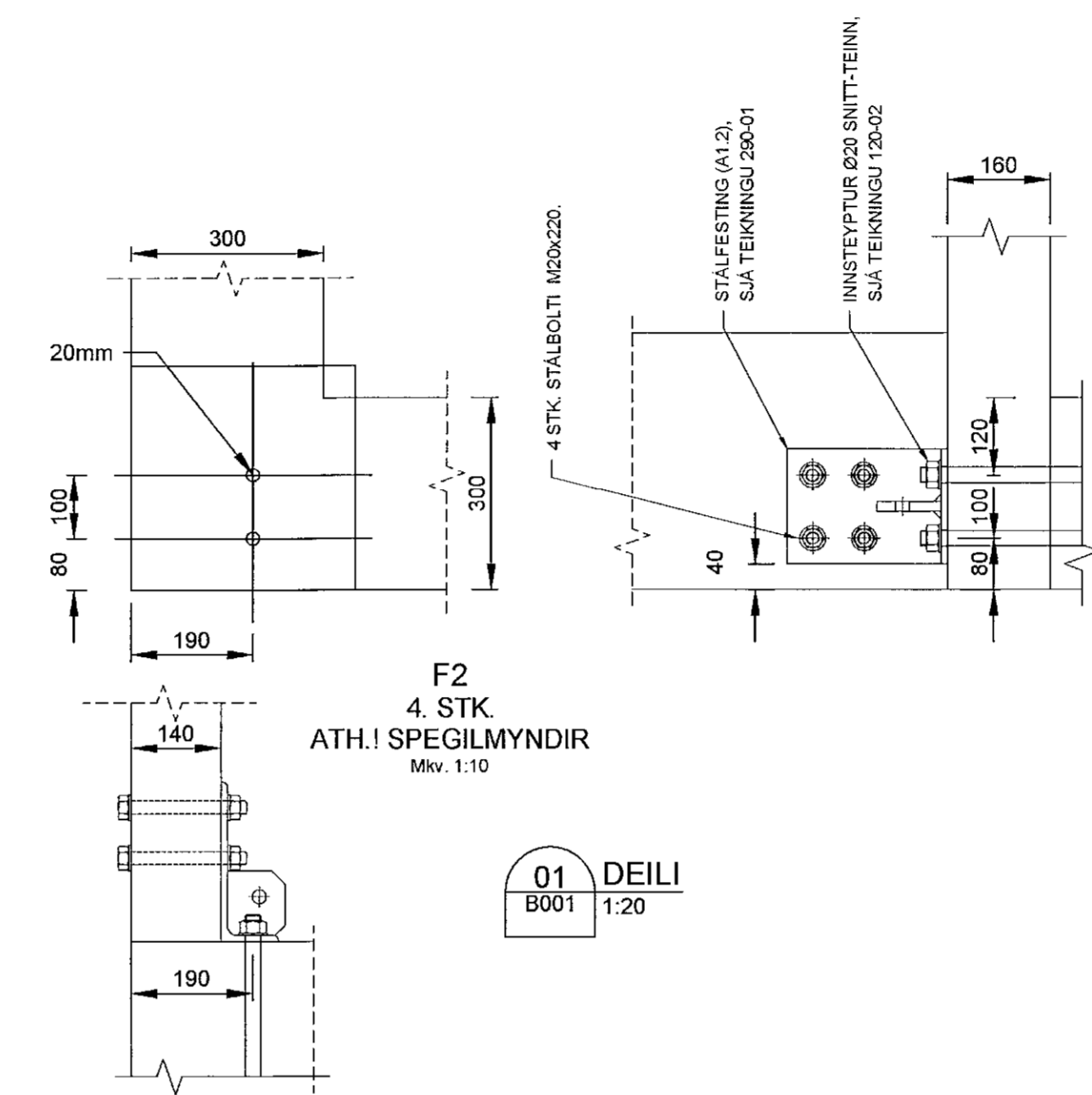
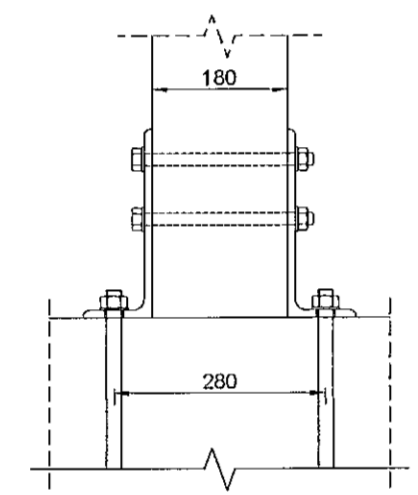
07. apríl 2021

F.h. byggingarfulltrúans í Hafnarfirði
Sigurður Steinar Jónsson



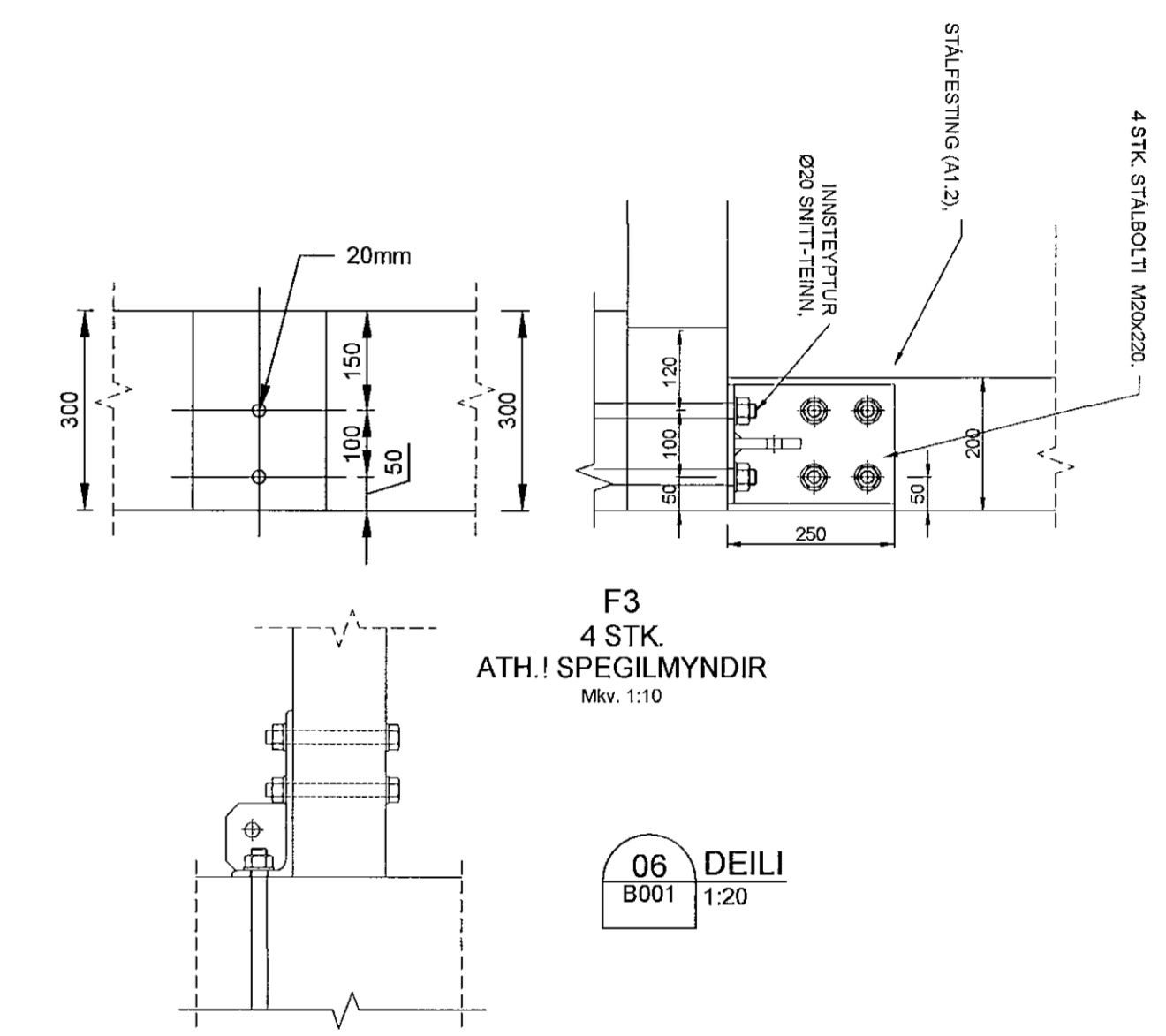
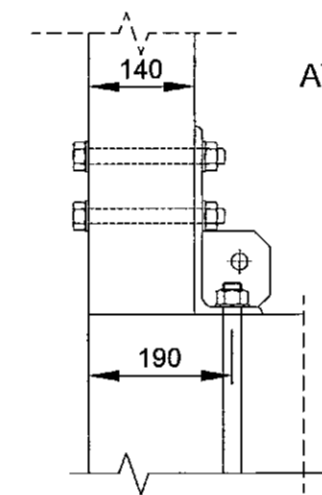
F1
10. STK.
Mkv. 1:10

03 DEILI
B001 1:20



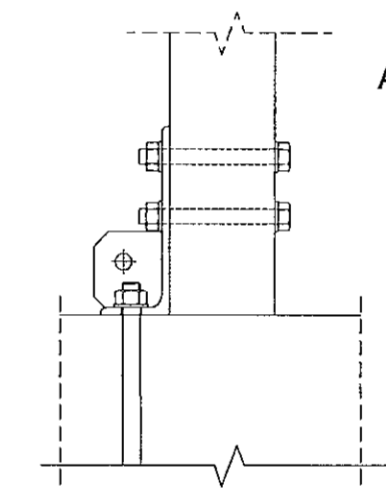
F2
4. STK.
ATH! SPEGILMYNDIR
Mkv. 1:10

01 DEILI
B001 1:20



F3
4 STK.
ATH! SPEGILMYNDIR
Mkv. 1:10

06 DEILI
B001 1:20



STAÐS. SNITT-TEINA Í UNDIRSTÖÐUM
1:10 (A1)

DOFRAHELLA 9 - HAFNARFIRÐI	
Mhl.02 - UNDIRSTÖÐUR STAÐSETNING 20mm SNITT-TEINA	Mkv. 1:10 EV
Dags. 11.MARS.2021	Nr. B004
Eyjólfur Valgarðsson Kt. 280857-4169 Hönnunarstjóri	Eyjólfur Valgarðsson Byggingataeknifraeðingur B.cs. Hraunprýði 6 210 Garðabæ. gsm:8917257 evtraust@gmail.com

Nr.	Dags.	Breyting	Al