

# SKÝRINGABLAÐ LAGNA

Samþykkt þann  
07. apríl 2021  
F.h. byggingarfulltrúans í Hafnarfirði  
Sigurður Steinar Jónsson

Útgáfa	Lýsing	Dags.
-		
-		
-		
-		

## FRÁRENNSLISLAGNIR:

ÞVERMÁL OG GERÐ, ALLRA LAGNA, KEMUR FRAM Á TEIKNINGUM.

ALLAR FRÁRENNSLISLAGNIR Í GRUNNI SKULU VERA ÚR PVC-RÖRUM, NEMA ANNAD SÉ TEKID FRAM.

ALLAR FRÁRENNSLISLAGNIR OFAN BOTNPLÖTU SKULU VERA ÚR PP-RÖRUM, NEMA ANNAD SÉ TEKID FRAM. TENGISTYKKI SKULU VERA SÖMU GERÐAR OG LAGNIRNAR SJÁLFR. EFNID SKAL VERA VOTTAD.

LENGDAR-HALLI LAGNA MÁ ALDREI VERA MEIRI EN 300 %

KÓTAR Á LÖGNUM ERU MIÐAÐIR VIÐ RÖR-BOTN.

MEÐ JARÐVATNSLÖGNUM SKAL SETJA HARPADA MÖL, Þ.E. MÖL nr. 1. UM FRÁGANG AD ÖÐRU LEYTI ER VÍSAD TIL RB-BLADA, LEIÐBEININGAR Í ÍST - 65 OG ANNARA STAÐLA OG REGLUGERÐA SEM Í GILDI ERU.

ÞAKNIÐURFÖLL SKAL TENGJA VIÐ JARÐVATNSLÖGN a.m.k. 10 CM FYRIR NEÐAN ENDANLEGT JARÐVEGSYFIRBORÐ.

ÚTLOFTUNARVENTLAR SKULU VERA AF VIÐURKENNÐRI GERÐ.

MESTA BIL Á MILLI UPPHENGJA FYRIR LÁRÉTTAR FRÁRENNSLISLAGNIR SKAL VERA 10 x ÞVERMÁL RÖRS

Á ALLA FALL-STAMMA KOMI FESTING VIÐ PLÖTUSKIL OG a.m.k. EIN ÞAR Á MILLI.

ALLAR FRÁRENNSLISLAGNIR SEM ERU OFAN VIÐ BOTNPLÖTU, SKAL EINANGRA MED 50 mm ÞYKKRI STEINULL OG VEFJA ÞÆR SÍÐAN MED PLAST-DÚK.

ALLT EFNÍ OG ÖLL VINNA SKAL VERA Í SAMRÆMI VIÐ GILDANDI STAÐLA OG REGLUGERÐIR.

## NEYSLUVATNSLAGNIR ÁL/PEX

ALLAR PÍPUR SKULU VERA ÁL/PEX RÖR. EFNID SKAL VERA VOTTAD.

TENGISTYKKI SKULU VERA ÚR AFZINKUNARFRÍU EFNÍ, FRAMLEITT SÉRSTAKLEGA FYRIR VIÐKOMANDI RÖR.

PÍPUR INNAHÚSS SKAL EINANGRA MED 20 mm ÞYKKUM GLERULLARHÖLKUM OG VEFJA MED PLAST-DÚK, EDA Á ANNAN SAMBÆRILEGAN HÁTT. LAGNIR FYRIR KALT NEYSLUVATN SKAL VEFJA MED SÍAL-PAPPA EDA VERJA ÞÆR Á SAMBÆRILEGAN HÁTT.

LAGNIR SKAL ÞRÝSTIÞRÓFA VIÐ ÞRÝSTING 1,5 x VINNUPRÝSTINGUR MINNST 15 bar, AD ÖÐRU LEITI SJÁ LEIÐBEININGAR FRAMLEIÐANDA.

MESTA BIL MILLI UPPHENGJA ER 1,2 m UNDIR LOFTUM, OG 1,2 m Á VEGGJUM, AD ÖÐRU LEITI SJÁ LEIÐBEININGAR FRAMLEIÐANDA.

ALLT EFNÍ OG VINNA SKAL VERA Í SAMRÆMI VIÐ GILDANDI STAÐLA OG REGLUGERÐIR.

## NEYSLUVATNSLAGNIR RÖR Í RÖR

Þar sem neysluvatnslagnir eru rör í rör, skal innri pípan vera úr plasti með súrefniskápu, t.d. RAUTITAN - flex, eða sambærilegu efni. EFNID SKAL VERA VOTTAD.

Ídráttarrörð skal vera úr HD-polyeten eða öðru sambærilegu efni.

Þar sem tengistykki eru hluti af rör í rör kerfi skulu tengistykki vera úr afzinkunarfríu efni, t.d. ametal frá TA sem sérstaklega er framleitt fyrir rör í rör kerfi.

Staðsetja skal alla stúta að tækjum með góðri nákvæmni. Stútarnir skulu festast tryggilega og ná mätulega langt frá endanlegum vegg. Þetta skal með stútum þannig að þétting verði vatnsheld. Yfir öll gót skal setja þar til gerðar rósettur.

Á deiliröri í rör í rör kerfi skal merkja slönguenda þannig að sjá megi hverju slangan tengist.

Þar sem pípur eru innsteyptar í plötur skal staðsetja þær ofaná neðri járnagrind við ásetur. Þar sem pípur eru innsteyptar í botnplötu skal staðsetja þær ofaná járnagrind. Festa skal pípur í járnagrind með þartilgerðum festingum með mest 1,5 m millibili.

Beygjuradius skal ekki vera meiri en 8 · ytra þvermál pípu. Nota skal tilbúin beygjustykki þegar leggja þarf pípur upp úr plötu eða útúr vegg.

Allt efni og vinna skal vera í samræmi við gildandi reglugerðir og staðla.

## HITALAGNIR RÖR Í RÖR

ÞAR SEM OFNALAGNIR ERU RÖR Í RÖR, SKAL INNRI PÍPAN VERA ÚR PLASTI MED SÚREFNISKÁPU, PEX-A EDA SAMBÆRILEGU EFNÍ. EFNID SKAL VERA VOTTAD.

ÍDRÁTTARRÖRID SKAL VERA ÚR HD-POLYETEN EDA ÖÐRU SAMBÆRILEGU EFNÍ.

ÞAR SEM TENGISTYKKI ERU HLUTI AF RÖR Í RÖR KERFI SKULU TENGISTYKKI VERA ÚR AFZINKUNARFRÍU EFNÍ, T.D. AMETAL FRÁ TA SEM SÉRSTAKLEGA ER FRAMLEITT FYRIR RÖR Í RÖR KERFI.

STAÐSETJA SKAL ALLA STÚTA AD OFNUM MED GÓÐRI NÁKVÆMNI. STÚTARNIR SKULU FESTAST TRYGGILEGA OG NÁ MÁTULEGA LANGT FRÁ ENDANLEGUM VEGG. ÞETTA SKAL MED STÚTUM ÞANNIG AD ÞÉTTING VERDI VATNSHELD. YFIR ÖLL GÖT SKAL SETJA ÞAR TIL GERÐAR RÓSETTUR.

Á DEILIRÖRI Í RÖR Í RÖR KERFI SKAL MERKJA SLÖNGUENDA ÞANNIG AD SJÁ MEGI HVERJU SLANGAN TENGIST.

ÞAR SEM PÍPUR ERU INNSTEYPTAR Í PLÖTUR SKAL STAÐSETJA ÞÆR OFANÁ NEDRI JÁRNAGRIND Á MIÐJU PLÖTUHAFI EN NEÐANÁ EFNÍ JÁRNAGRIND VIÐ ÁSETUR. ÞAR SEM PÍPUR ERU INNSTEYPTAR Í BOTNPLÖTU SKAL STAÐSETJA ÞÆR OFANÁ JÁRNAGRIND. FESTA SKAL PÍPUR Í JÁRNAGRIND MED ÞARTILGERÐUM FESTINGUM MED MEST 1,5 M MILLIBILI.

BEYGJURADIUS SKAL EKKI VERA MEIRI EN 8 · YTRA ÞVERMÁL PÍPU. NOTA SKAL TILBÚIN BEYGJUSTYKKI ÞEGAR LEGGJA ÞARF PÍPUR UPP ÚR PLÖTU EDA ÚTÚR VEGG.

ALLT EFNÍ OG VINNA SKAL VERA Í SAMRÆMI VIÐ GILDANDI REGLUGERÐIR OG STAÐLA.

OFNAR SKULU FRAMLEIDDIR Í SAMRÆMI VIÐ KRÖFUR ÍST 69.

Á HVERN OFN KOMI STILLITÉ, LOFTSKRÚFA OG OFNLÖKI, UM STAÐSETNINGU OG GERÐ SJÁ OFNATÖFLU.

ÞRÝSTIÞRÓFA SKAL KERFIÐ Á EFTIRFARANDI HÁTT: TAPPA SKAL AF KERFINU OG ÞRÝSTINGUR SKAL STILLA Á 1,5 · VINNUPRÝSTING. ÞRÝSTINGUR ÞESSU SKAL HALDAST Í A.M.K. 30 MÍNÚTUR. ÞESSU NÆST SKAL TAPPAÐ AF KERFINU ÞAR TIL ÞRÝSTINGUR HEFUR FALLIÐ Í ÞAD AD VERA 0,5 · VINNUPRÝSTINGUR. EF ÞRÝSTINGURINN STÍGUR NÚ AFTUR, ÞÁ ER KERFIÐ ÞÉTT OG SKAL ÞRÝSTINGURINN HALDAST Í A.M.K. 90 MÍNÚTUR.

## HITALAGNIR STÁLPIPUR

ALLAR PÍPUR SKULU VERA ÚR SVÖRTUM JÁRN-RÖRUM, SAMKVÆMT DS-540, DIN-2440, EDA ÖÐRUM SAMBÆRILEGUM STÖÐLUM.

PÍPUR INNAHÚSS SKAL EINANGRA MED 20mm ÞYKKUM GLERULLAR-HÖLKUM OG VEFJA SÍÐAN MED PLASTDÚK, EDA ÖÐRU SAMBÆRILEGU.

HITALAGNIR SKAL ÞRÝSTIÞRÓFA VIÐ ÞRÝSTING = 8 bar, Í 24 KLST.

Á HVERN OFN KOMI STILLITÉ, LOFTSKRÚFA OG OFNLÖKI. UM STAÐSETNINGU OG GERÐ, SJÁ OFNATÖFLU.

ΔT = 40°C.

MESTA BIL Á MILLI UPPHENGJA ER 2,0 m UNDIR LOFTUM OG 1,0 m Á VEGGJUM.

OFNAR SKULU FRAMLEIDDIR Í SAMRÆMI VIÐ KRÖFUR ÍST-69.

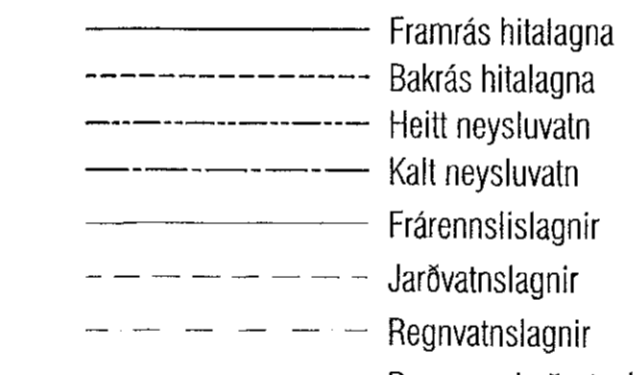
ALLT EFNÍ OG VINNA SKAL VERA Í SAMRÆMI VIÐ GILDANDI REGLUGERÐIR OG STAÐLA.

## TÁKN OG SKAMMSTAFANIR:

- EV : ELDHÚSVASKUR
- HL : HANDLAUG
- ÞV : ÞVOTTAVÉL
- BK : BADKAR
- RV : RÆSTIVASKUR
- SV : SKOLVASKUR
- SB : STEYPIBAÐ
- VS : VATNSSALERNI
- BRS : BRUNASLANGA
- SK : SLÖNGUKRANI
- ÚK : ÚTIKRANI
- GN : GÓLFNIDURFALL
- GN2 : GÓLFNIDURFALL m/ gegnumstreymi
- GNE : GÓLFNIDURFALL m/ einstreymisloka
- PN : ÞAKNIÐURFALL
- NF : NIDURFALL
- BR : BRUNNUR
- DBR : DÆLUBRUNNUR
- HBR : HREINSIBRUNNUR
- SN : SVALANIDURFALL
- SL : ÚTLOFTUNARVENTILL, (sogventill)
- PVC : FRÁRENNSLISRÖR ÚR POLYVINYLKLORID
- PP : FRÁRENNSLISRÖR ÚR POLYPROPYLEN
- PEH : PLASTRÖR ÚR POLYETHYLEN
- ST : FRÁRENNSLISRÖR ÚR STEINSTEYPU
- 20% : HALLI Á LÖGN ER 2 cm/ lengdarmeter
- ø100 : ÞVERMÁL RÖRS ER 100 mm
- PN : PÍPA FER NIÐUR
- PU : PÍPA FER UPP
- IG : PÍPA ER Í GÓLFRAUF
- IE : PÍPA LIGGUR Í EINANGRUN
- IV : PÍPA LIGGUR Í VEGG
- ÁV : PÍPA LIGGUR UTAN Á VEGG
- ÍS : PÍPA LIGGUR Í SÖKKLI INNRETTINGAR
- YD : PÍPA LIGGUR YFIR DYRUM
- UPL : PÍPA LIGGUR UPP UNDIR LOFTPLÖTU

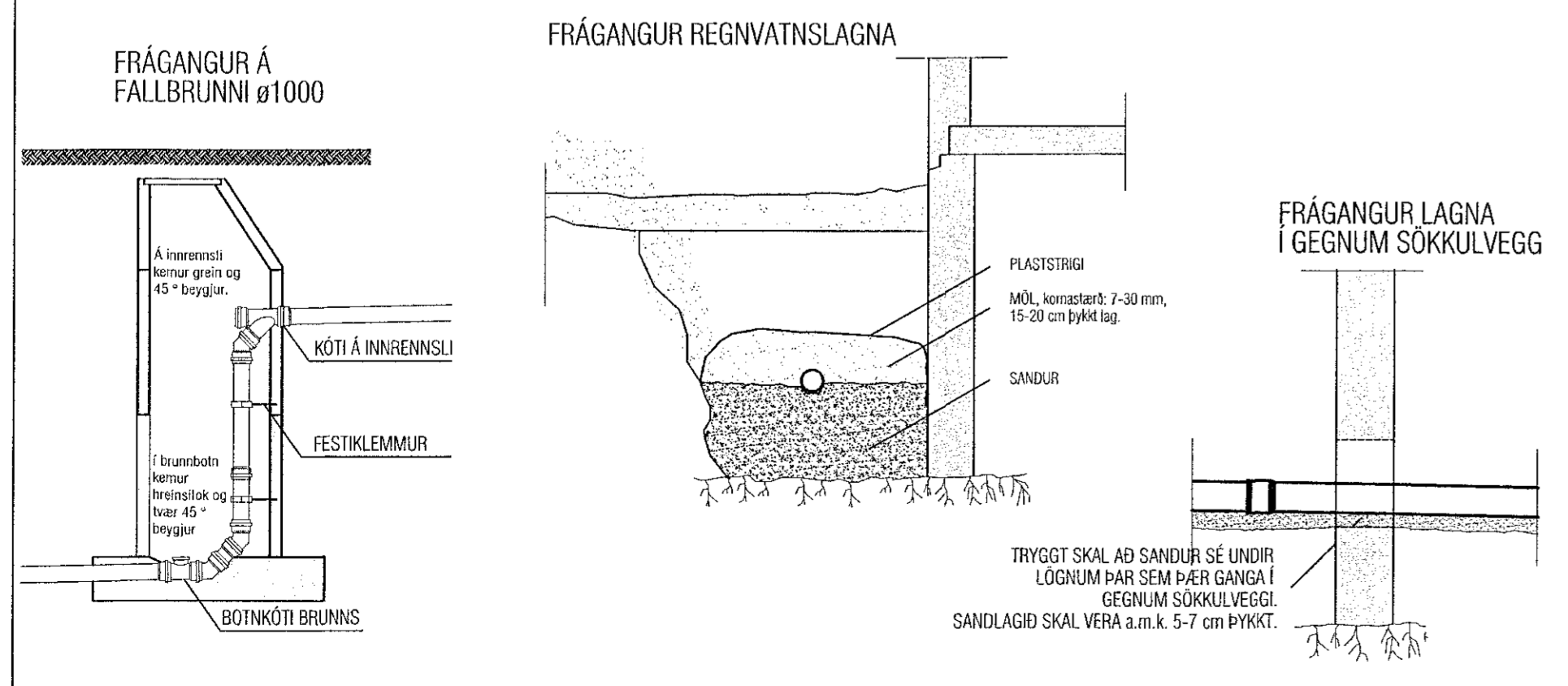
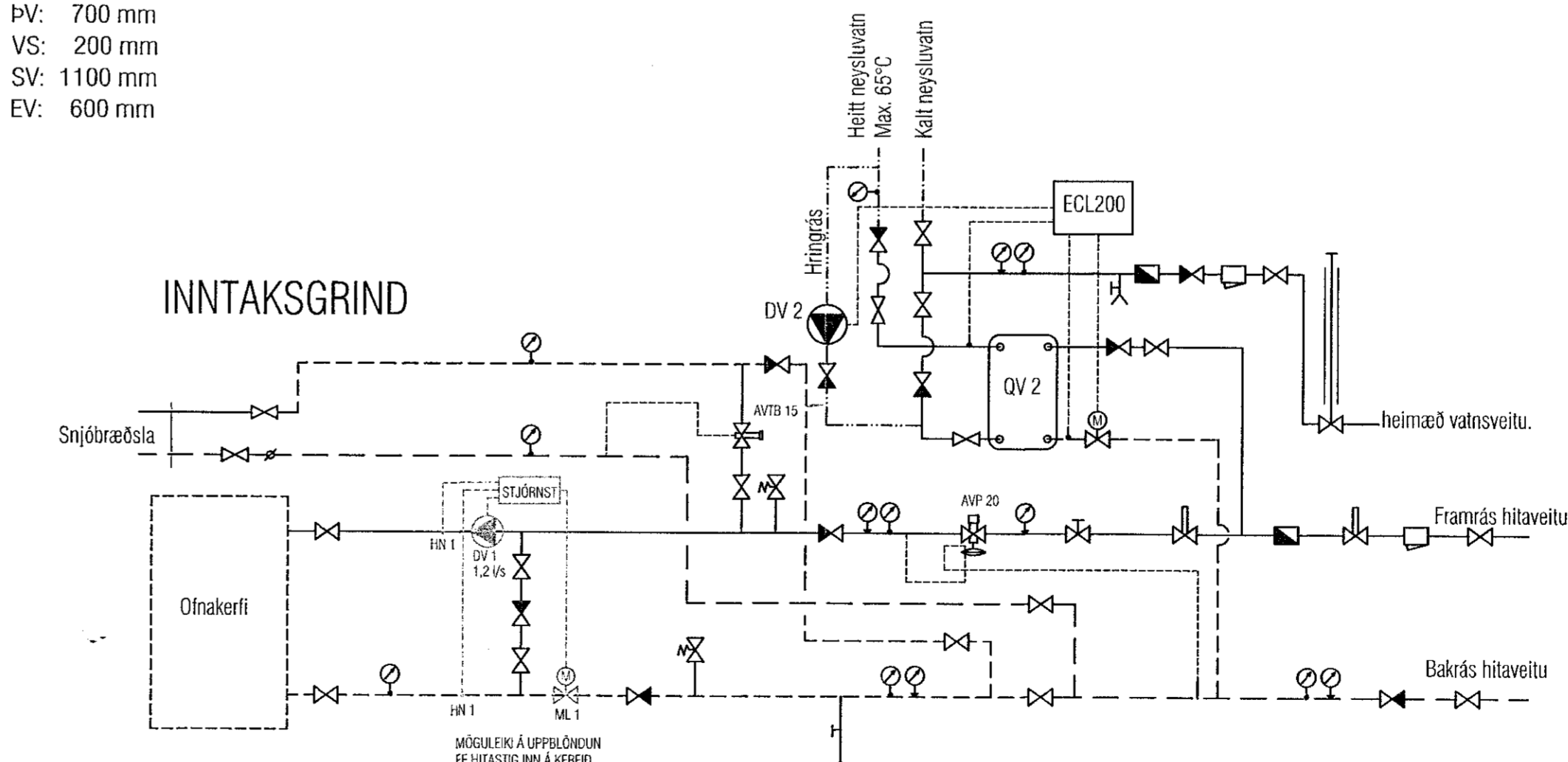
TÁKN		
■	Vatnsmaðir	
⊗	Hemill	
□	Sía	
⊗	Sílliloki	
⊗	Renni/kiloloki	
⊗	Einstreymiloki	
⊗	Þrýstingakerfi	
⊗	Öryggisloki	
⊗	Segulloki	T.d. Danfoss Evi
⊗	Mismunaprýstingst.	T.d. Danfoss AVP
⊗	Mölbjástiloki	T.d. Danfoss AVDA
⊗	Hlást.loki í neysluv.	T.d. Danfoss AVTQ
⊗	Hlást.loki í neysluv.	40-60, DN 20
⊗	Loftskilja	T.d. Flamcovent
⊗	Sjálv. rennislíshemill	
⊗	Sjálvirk alflutun	T.d. Flexvent
⊗	Tæmiloki	Stönguloki
⊗	Þrýstingmaðir	0-6 bar/0-2,5 bar
⊗	Hitanæfir	0-100° C/ 0-50° C

TÆKJALISTI	
QV2	Alkóst, 600 kW Hitabreyting hitaveiðu 75°C til 25°C. Hitabreyting vökvá 5°C til 65°C. Þrýstifall á vökvahlið undir 30 kPa.
EV2	Alkóst 0,1 l/s gegn 70 kPa Alkóst skulu rísta á miðbraða.



Hæð upp í tæki:

- BK: 700 mm
- HL: 600 mm
- SB: 1100 mm
- ÞV: 700 mm
- VS: 200 mm
- SV: 1100 mm
- EV: 600 mm



**VEKTOR**  
-hönnun og ráðgjöf -  
Síðumúla 3, 108 Rík, s. 554-6650 / 897-5363

Einihlíð 15, Hafnarfirði

LAGNIR  
SKÝRINGABLAÐ

Hönnuð	SH	Teknið	EBH/D	Tekn. nr.
Útgáfing	02.03.2021	Mik.		L-01

Sigurður Haldrupsson kt. 030859-7749  
Byggingstæknifræðingur  
Netfang: sigurdur@vektor.is

Sambærileg hönnuð / Samræmingarfræðingur