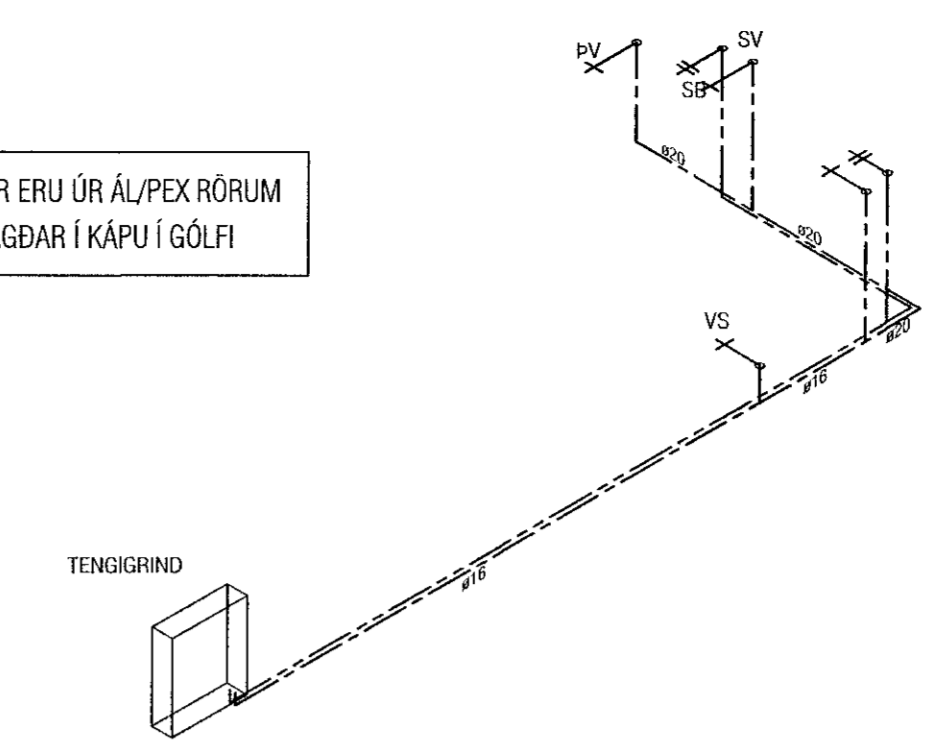
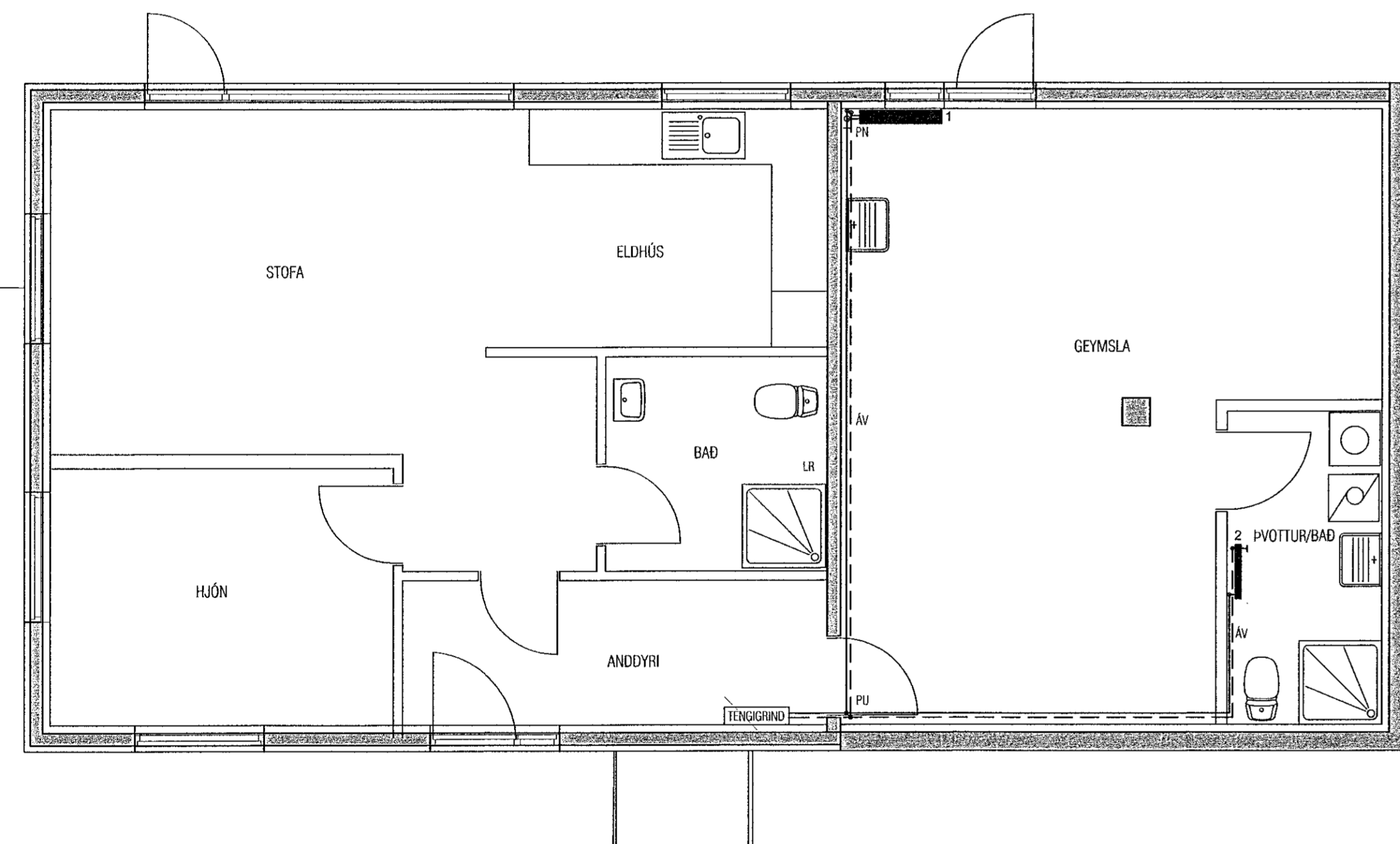


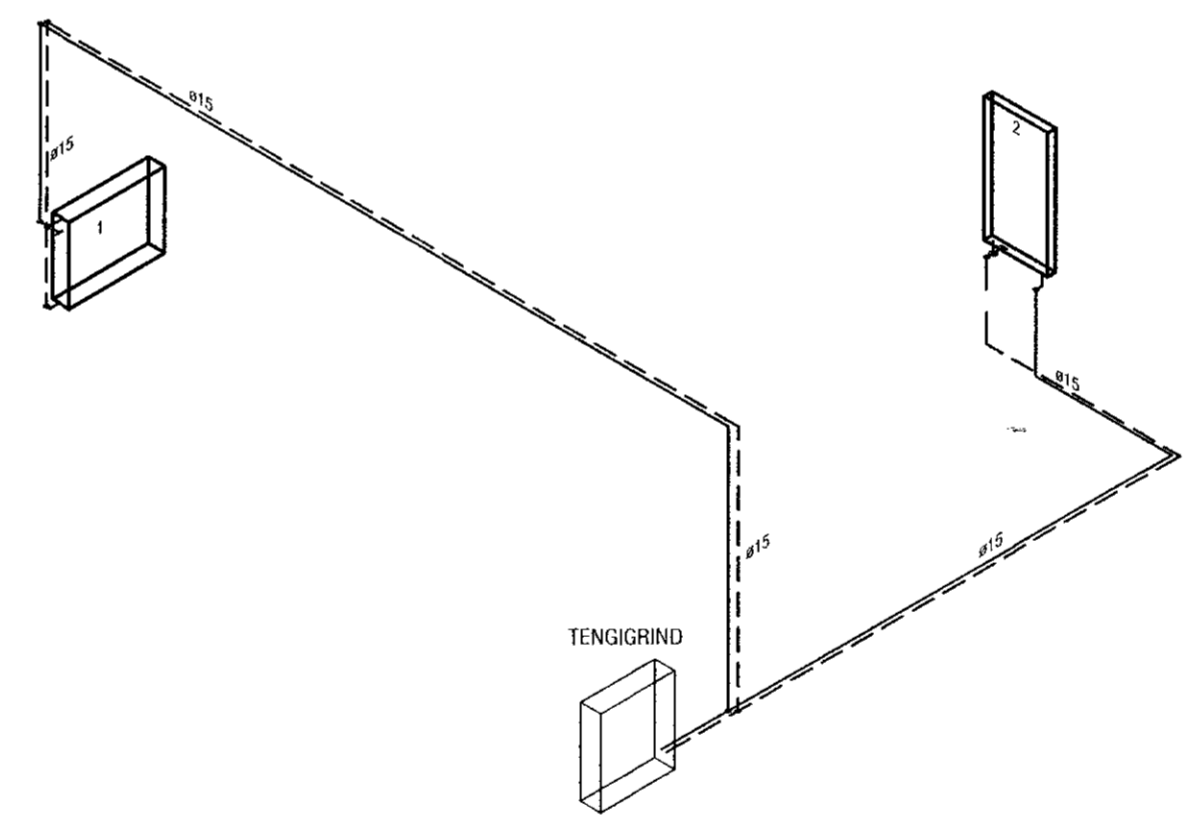
LAGNIR ERU ÚR ÁL/PEX RÖRUM
LAGÐAR Í KÁPU Í GÓLFI



GRUNNMYND NEYSLUVATN MKV. 1:50



Rör í rör lagnir frá ofnum eru Ø15



GRUNNMYND HITALÖGN MKV. 1:50

OFNATAFLA

Einihlíð 15	Nr. Ofns	Útreiknað varmaþörf [W]	Stærð á ofni H x L (mm)	Valinn ofn Afköst [W]	Lokar	Athugasemd
Útreikningar m.v. Radik Klasik ofna frá Korado						
Geymsla	1	2,136 W	700(33) 900	2,451 W	B	
Þvottur/Bað	2	551 W	1160 600	350 W	B	hkl ofn
Varmaþörf alls:		2,687 W		Valið alls:		2,801 W

ATH! Þar sem lagnir fara í gegnum brunahólfandi veggji eða plötur skal koma brunapétting.

ATH!
Stærð og nákvæm staðsetning á götum fyrir frárennslis-, neysluvatns- og hitalagnir skal ákvarða í samráði við eiganda og pípara.

ATH! Þar sem lagnir fara í gegnum sökkulveggi skulu vera 300x300 gót í kóta 100mm neðar en rennsliskóti

Samþykkt þann
07. apríl 2021
F.h. Byggingarfulltrúans Hafnarfirði
Sigurður Steinar Jónsson

Útgáfa	Lýsing	Dags.
-		
-		
-		
-		
-		

VEKTOR
- hönnun og ráðgjöf -
Síðumúla 3, 108 Rvk, s: 554-6650 / 897-5363

Einihlíð 15, Hafnarfirði

Þrifa- og hitalagnir Grunnmynd		Teikn. nr. L-02
Plánað SH	Teiknað EBHO	
Dagsetning 02.03.21	Mík. 1:50	

Sigurður Halsteinnsson N. 030859-7749
Bygginguteknafræðingur
Netfang: sigurdur@vektor.is
Símanúmer: 030859-7749