

FRÁRENSLSKERFI

Allt efni, lög, prófun og frágangur skal vera samkvæmt ákvæðum staðals ÍST 65, ÍST 68 og viðeigandi reglugerðum.

PÍPUR:

Pípur í grunni og í jörðu:
Pípur skulu vera úr PVC (grunnplast) og vera viðurkenndar til notkunar í jörð. Samsetningar með múffum og þétting með gúmmihringjum.
Allar pípur skulu lagðar í beina línu með jöfnum halla milli brotpunkta. Öll brot framkvæmd með tengistykki.
Þess skal gætt að pípur hvíli á belgunum en ekki aðeins múffum.
Til að tryggja eðlilega þenslu, skal reka pípu í botn í hólki, merkja pípu við hölkendann með mjökum bíyanti og draga síðan pípu 10mm til baka. Píputengi mega þó ganga alveg í botn á hólki.
Frágangur og fylling umhverfis pípur skal vera í samræmi við ÍST 65.

Innanhússlagnir:
Frárennislagnir innanhúss skulu vera úr PP plastpípum frá viðurkenndum framleiðendum og samsetningar með múffum og þétting með gúmmihringjum.

STÚTAR UPP ÚR BOTNPLÖTU:

Allir stútar, sem koma upp úr botnplötu skulu staðsetjast nákvæmlega skv. teikningum. Eftir að gengið hefur verið frá efri brún múffu í sömu hæð og óþessuð platan er, skal stúturnum lokað með plastloki með þétting, eftir að sannprófað hefur verið að allar leiðslur séu hreinar og í fullkomnu lagi.

EINANGRUN:

Frárennislagnir innanhúss skal einangra með 25mm steinullareinangrun, vefja um þær tvöföldum þykkum sísalpappa með álhlúð og líma samskeytin með limbandi.

RÓRAUPPHENGI OG FESTINGAR:

Allar pípur í frárennislagnir skulu festa vandlega með þar til gerðum upphengjum og skal fara eftir leiðbeiningum framleiðanda og þeim stöðlum, sem þar um gilda.

STÚTAR ÚT ÚR VEGG:

Þar sem pípur koma út úr veggjum og tæki verða tengd við, skal vera ca. 10mm rauf milli pípu og veggis eða veggklæðningar. Í þessa rauf skal setja tróð og loka henni við ytri brún veggjar með polyuretanklítt.
Alla stúta skal staðsetja nákvæmlega skv. málsetningu á teikningum. Eftir að gengið hefur verið frá múffu út úr vegg, skal stúturnum lokað með plastloki, sem þétst með gúmmihringjum, eftir að sannprófað hefur verið að allar leiðslur séu hreinar og í fullkomnu lagi.

Minnsti halli frárennislagna má vera 20‰.

SKÝRINGAR TÁKNA:

— Skoþlagn
- - - Regnvatnslagn
— Jarðvatnslagn

PLØ	Plaströr úr stífu PVC í grunni / stífu PP innanhúss. Ø= þvermál
ST	Steinsteypt frárennislör
BR	Brunnur
ÞN	Þakniðurfal
GN	Gólfniðurfal
NF	Niðurfal
ÚV	Útlöfunarventill
SN	Svalaniðurfal
HBR	Hreinsibrunnur
UL	Pípa liggur undir lofti
N	Númer á stofni
H	Hreinsilok
20‰	Halli á lög er 20 m/metrar

SKAMMSTÖFUN ÞRIFATÆKJA - STÆRD VATNSLÁSS AÐ OG FRÁ TÆKI:

VS	Vatnsalerni	100/100
HL	Handlaug	32/40
SV	Stálvaskur	40/50
EV	Eldhúsvaskur	40/50
SB	Sturtubað	40/50
BK	Baðkar	40/50
PV	Þvottavél	32/40
UV	Uppþvottavél	40/50

NEYSLUVATNSKERFI

Allt efni, lög, prófun og frágangur skal vera samkvæmt ákvæðum staðals ÍST 67, reglugerð fyrir Vatnsveitu Reykjavíkur og Byggingarreglugerð.

PÍPUR OG TENGISTYKKI:

Pípur utanhúss fyrir kalt vatn skulu vera úr PEH plasti frá Reykjalundi eða samsvarandi, gerð fyrir a.m.k. 10 kg/cm² vinnubrýsting. Plastlagnir í jörð skulu vera í a.m.k. 1,2 m dýpi frá jarðvegysfirbordi.
Allar neysluvatnslagnir innanhúss skulu vera plast- eða álplastlagnir, sambærilegar við RAUTITAN flex/stabil frá REHAU eða sambærilegar með lagnaefnisvottoró frá Nýsköpunarmiðstöð Íslands.
Tengistykki skulu vera frá sama framleiðanda.

EINANGRUN:

Nota skal glerullarhólka af viðurkenndri gerð. Einangrunarhólka skal vefja með plaststírni með hæfilegri skörun og líma samskeyti vandlega saman. Sérstaklega skal vanda til rakalættis frágangs kaldvatnslagna.

Einangrunarþykkt skal vera sem hér segir:

Heitt vatn	Pípuþvermál ≤ 20mm	Einangrunarþykkt = 20mm
Heitt vatn	Pípuþvermál 25–50mm	Einangrunarþykkt = 30mm
Heitt vatn	Pípuþvermál 65mm	Einangrunarþykkt = 40mm
Kalt vatn	Allar stærðir	Einangrunarþykkt = 20mm

Eftir þrýstiprófun skal einangra og ganga frá öllum samskeytum, greinum og beygjum á sama hátt.

AFRÉTTIR STÚTAR:

Allir stútar út úr vegg, til tengingar við tæki, skulu afréttir. Stúta skal festa tryggilega og skal láta þá ná hæfilega langt út fyrir endanlegan vegg. Stúta skal tengja saman með "unionum" svo tryggt sé að þeir séu samsíða, þegar tæki eru tengd.

PÍPUUPPHENGI OG FESTINGAR:

Allar pípur í neysluvatnskerfinu skulu hengjast upp eða festast þar sem þær liggja. Mesta fjarlægð milli upphengja má vera 1 meter undir loftum og 1 meter á veggjum. Hengja skal pípunar upp með sérstökum pípuupphengjum af Mefa gerð (Mefa Rohrselle) eða öðrum upphengjum af samsvarandi gerð.
Öll upphengi skulu hafa gúmmifóðringar næst pípu.
Þar sem pípur í neysluvatns- og hitakerfi liggja samsíða skulu þær settar á sameiginlegar rólur.
Festur koma þar sem sýnt er á teikningum.

LOFTPÚÐAR:

Setja skal loftpúða þar sem sýnt er á teikningum. Loftpúðar skulu vera 300mm langir og þvermál þeirra skal vera jafnt þvermáli viðkomandi stofns eða greinar frá aðalæð.

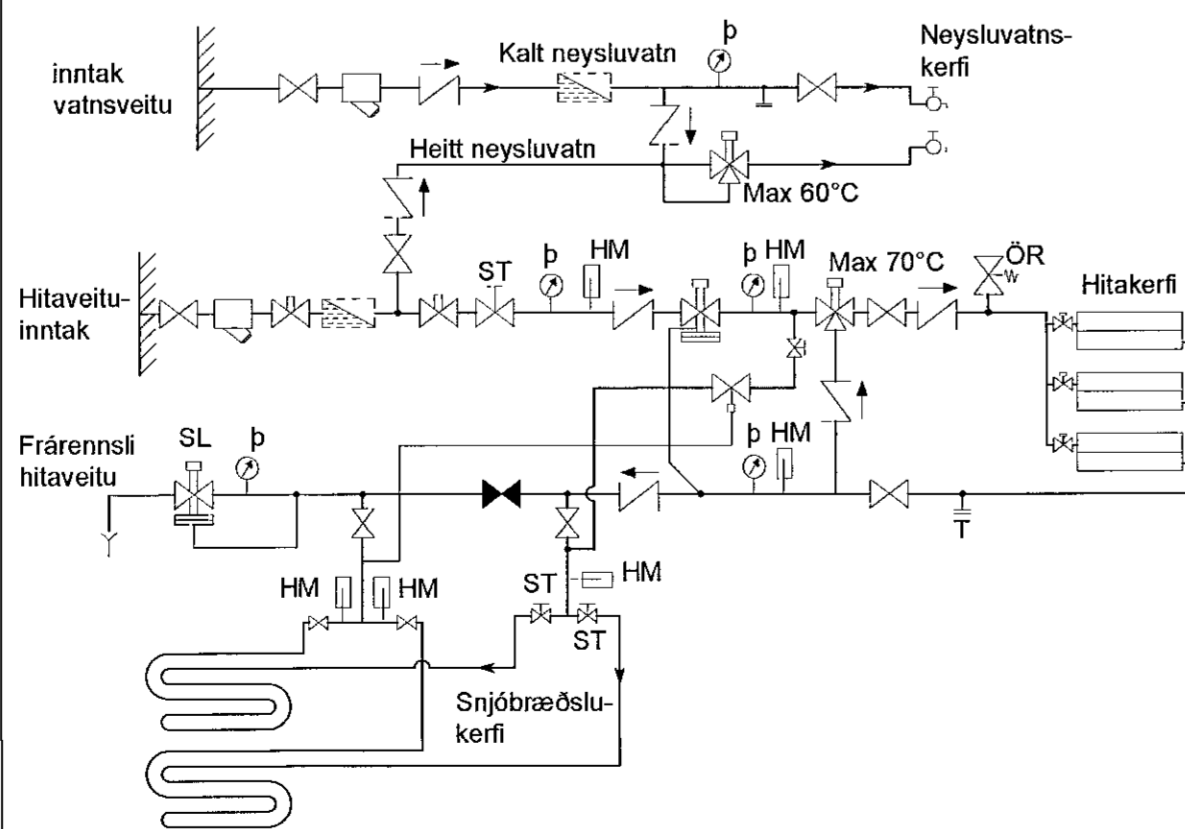
ÞRÝSTIPRÓFUN LAGNA:

Neysluvatnslagn skal þrýstiprófuð með minnst 15 kg/cm² vatnsþrýstingi á eftirfarandi hátt:
1) Forþrófun:
Setja skal minnst 15 kg/cm² vatnsþrýsting á kerfi.
Eftir 30 mín. skal mæla þrýsting og sömuleiðis eftir 60 mín. Mesti leyfilegi þrýstingur er 0,6 bar.

2) Aðalþrófun:
Setja skal minnst 15 kg/cm² vatnsþrýsting á kerfi.
Eftir 120 mín. skal mæla þrýsting. Mesti leyfilega þrýstifall er 0,2 bar.

Sé um leka að ræða skal verktaki gera við leka og endurtaka prófunina á sinn kostnað. Við ofangreinda prófun skal eftirlitsmaður verkkaupa kallaður á vettvangi í byrjun og við lok prófunarinnar og skal hann taka verkið út og samþykka prófunina. Verktaka ber að sjá um úttekt byggingarfulltrúa á prófunum þessum.

KERFISMYND LAGNA FYRIR EINFALT KERFI



HITAKERFI

Allt efni, lög, prófun og frágangur skal vera samkvæmt ákvæðum staðals ÍST 69 og reglugerð um hitalagnir í Reykjavík.

PÍPUR OG TENGISTYKKI:

Allar pípur í hitakerfi skulu vera venjulegar svartar pípur skv. DIN 2440. Efnisgæði skulu vera St. 33-2 skv. DIN 17100. Tengistykki skulu vera af sömu gæðum.

Allar pípur í gólfhitakerfi skulu vera hitaþolnar plastpípur með súrefniskápu, Wirsbo-pex eða samsvarandi og þola allt að 90°C við 6 kg/cm² þrýsting.

EINANGRUN:

Nota skal glerullarhólka af viðurkenndri gerð. Einangrunarhólka skal vefja með plaststírni með hæfilegri skörun og líma samskeyti vandlega saman.

Einangrunarþykkt skal vera sem hér segir:

Pípuþvermál ≤ 20mm	Einangrunarþykkt = 20mm
Pípuþvermál 25–50mm	Einangrunarþykkt = 30mm
Pípuþvermál 65mm	Einangrunarþykkt = 40mm

Eftir þrýstiprófun skal einangra og ganga frá öllum samskeytum, greinum og beygjum á sama hátt.

ÖFNAR:

Öfnar skulu vera í samræmi við ÍST 69.1.

Öfnar eru Runtal öfnar eða sambærilegir. Þess skal gætt að lengd og hæð ofna sé sem næst þeim hámarks málum, sem uppgæfin eru í öfnaskrá.

Uppgæfin varmgjöf ofna miðar við hitafall vatns frá 80°C niður í 40°C.

Allir öfnar skulu hengdir á örugg vegghengi eða standa á stólum og skal frágangur þeirra gerður í samráði við verkkaupa. Athuga skal vel að öfnar séu rétt staðsettir.

Á hverjum ofni skal vera stillilt, loftskrúfa og sjálfvirkur öfnaloki. Gerð og staðsetning öfnaloka kemur fram á rúmmyndum.
Verktaki skal stilla rennili milli ofna á stillitæm, þannig að allir öfnar hitni jafn vel, svo og alla stilliloka til þrýstingsjöfnunnar milli greina.

PÍPUUPPHENGI OG FESTINGAR:

Allar pípur í hitakerfinu skulu hengjast upp eða festast þar sem þær liggja. Mesta fjarlægð milli upphengja má vera 2 metrar undir loftum en 1 meter á vegg. Hengja skal pípunar upp með sérstökum pípuupphengjum af Mefa gerð (Mefa Rohrselle) eða öðrum upphengjum af samsvarandi gerð.
Öll upphengi skulu hafa gúmmifóðringar næst pípu.
Þar sem pípur í neysluvatns- og hitakerfi liggja samsíða skulu þær settar á sameiginlegar rólur.
Festur koma þar sem sýnt er á teikningum.

MÁLUN PÍPA:

Allar pípur í hitakerfinu skal mæla með ryðvarnarmálningu, t.d. Oxyd menjumálningu eða með asfaltmálningu eins og reglugerð segir til um.

Allar sýnilegar óeinangraðar pípur skulu málást í þeim litum sem verkkaupi ákveður.

ÞRÝSTIPRÓFUN LAGNA:

Önakerfi skal þrýstiprófa með 6 kg/cm² vatnsþrýstingi áður en samskeyti eru einangruð og skal þrýstingur standa í 24 klst. án þess að falla. Athuga skal hvort smit sjást á samskeytum.
Eftir að hitakerfi hefur verið þrýstiprófað og stillt, skal það skoiað vandlega út.

Gólfhitakerfi skal þrýstiprófa með 4 kg/cm² vatnsþrýstingi áður en það er steypt inn og skal þrýstingurinn standa í 24 klst. án þess að falla. Engin samskeyti mega vera á innsteyptri lög.
Sé um leka að ræða skal verktaki gera við leka og endurtaka prófunina á sinn kostnað. Við ofangreinda prófun skal eftirlitsmaður verkkaupa kallaður á vettvangi í byrjun og við lok prófunarinnar og skal hann taka verkið út og samþykka prófunina. Verktaka ber að sjá um úttekt byggingarfulltrúa á prófunum þessum.

SNJÓBRÆÐSLUKERFI

PÍPUR OG TENGISTYKKI:

Snjóbræðslupípur skulu vera polypropylen-, polybutylen- eða pex plastpípur og vera viðurkenndar af byggingarfulltrúa til notkunar í slík kerfi.
Tengistykki skulu vera úr kopar og ætluð sérstaklega fyrir plastpípur.

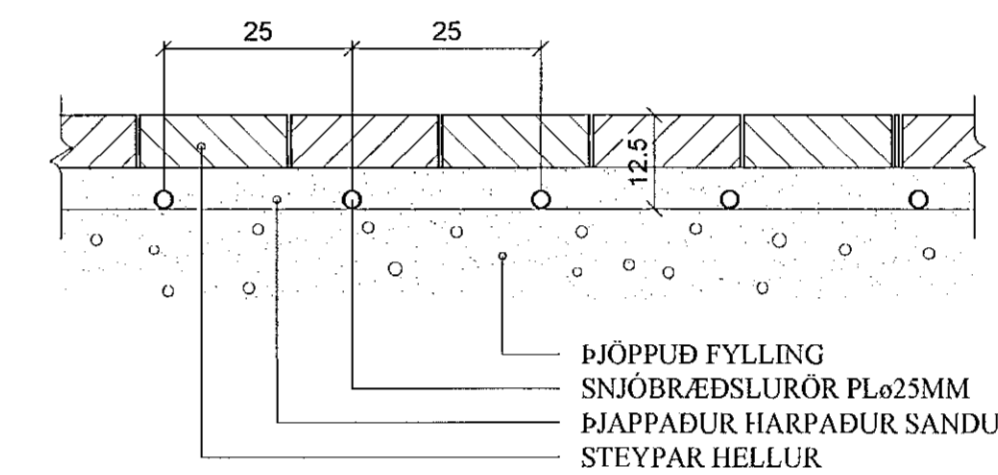
FRÁANGUR PÍPA:

Innsteyptar snjóbræðslupípur skulu vera án tengistykka. Þar sem pípur koma út úr steypt, skal setja hlífarpípu utan um pípu.
Til að halda tilskildri fjarlægð milli pípa á snjóbræddu svæði, skal nota fjarlægðarslár eftir þörfum.
Þar sem snjóbræðslupípur liggja að svæðum, sem bræða skal af, skulu pípur liggja á ca. 400mm dýpi og vera einangraðar með 20mm Armaflex einangrun eða samsvarandi.

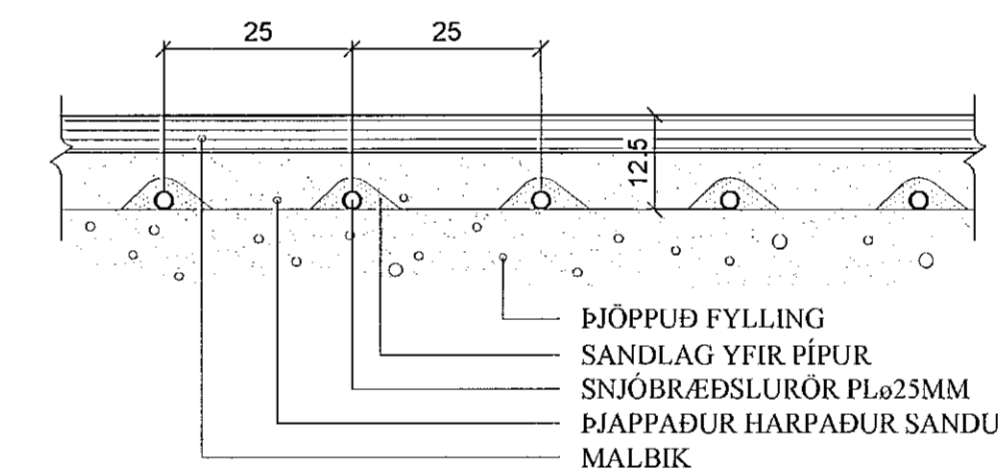
ÞRÝSTIPRÓFUN LAGNA:

Snjóbræðslukerfið skal þrýstiprófað með 5 kg/cm² vatnsþrýstingi, sem skal standa í 24 klst., án þess að falla. Prófunin skal fara fram áður en lögnin er steypt inn eða fyllt yfir hana.
Við ofangreindar prófanir skal verkkaupi kallaður á vettvangi í byrjun og við lok prófunar og skal hann taka verkið út og sannreyna prófunina.

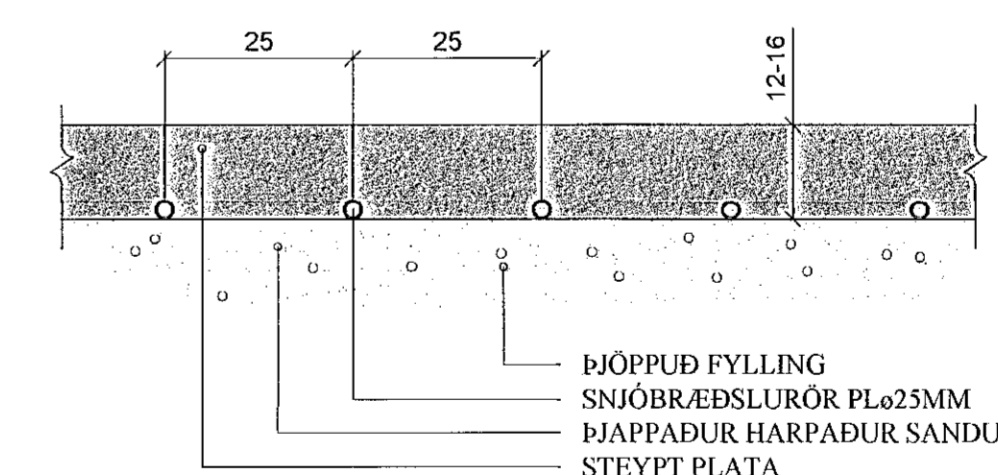
SNÍÐ Í SNJÓBRÆÐSLU UNDIR HELLULÖGN. 1:10



SNÍÐ Í SNJÓBRÆÐSLU UNDIR MALBIK. 1:10



SNÍÐ Í SNJÓBRÆÐSLU Í STEYPTRI PLÖTU. 1:10



ALMENNT - SKÝRINGAR TÁKNA

-----	Heitt neysluvatn
-----	Kalt neysluvatn
-----	Framrás hitaveitu
-----	Bakrás hitaveitu
---x---x---	Framrás snjóbræðslu
---x---	Bakrás snjóbræðslu
---x---	Þrýstifarnir / stautuloki
---x---	Hemill
---x---	Einsteftuloki
---x---	Kúluloki / renniloki
---x---	Stílliloki
---x---	Öryggisiloki
---x---	Sía
---x---	Tæming
---x---	Vatnssælir
---x---	Hitamælir
---x---	Þrýstímælir
---x---	Hitta- og þrýstímælir
---x---	Dæla
---x---	Loftskrúfa
---x---	Þrýstíminnkari
---x---	Mótoriloki (M), Seguliloki (S)
---x---	Hitaskynjari

PN	pípa liggur niður á næstu hæð
PU	pípa liggur upp á næstu hæð
IV	pípa liggur í vegg
ÁV	pípa liggur utan á vegg
Ø50	þvermál rörs er 50 mm (nafnmál)
BS	brunaslanga
G	gardkrani

JÓN KRISTJÁNSSON BYGGINGARVERKFRÆÐINGUR
KT: 210754-4829

BREYTINGAR

ATHUGIÐ:

Almennar skýringar gilda nema annað sé tekið fram á sérteikningum.

Jón Kristjánsson

Reikn.	JKR	Jan. '21	Útgefnið:	29.01.2021
Telkn.	JKR	Jan. '21	Kvarði:	ENGINN
Ath.				
Samþ.				

LÆKJARGATA 34D		Nr.	2-01
Verkhliuti PÍPULAGNIR, ALMENNAR SKÝRINGAR.		Verkefnihefandi Jón Kristjánsson ehf. Arnala 19 108 Reykjavík Sími: 537-0002 Fax: 772-3154 Kt. 543817-0300 Netfang: jons154@gmail.com	