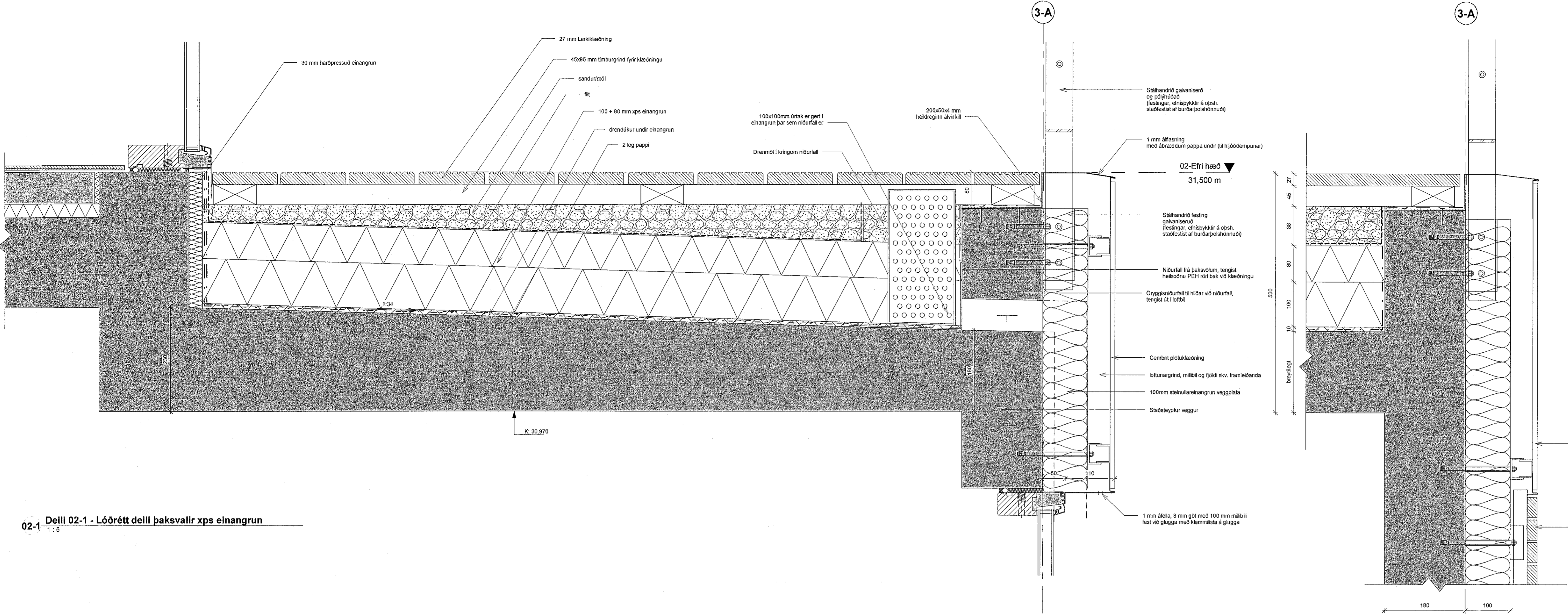


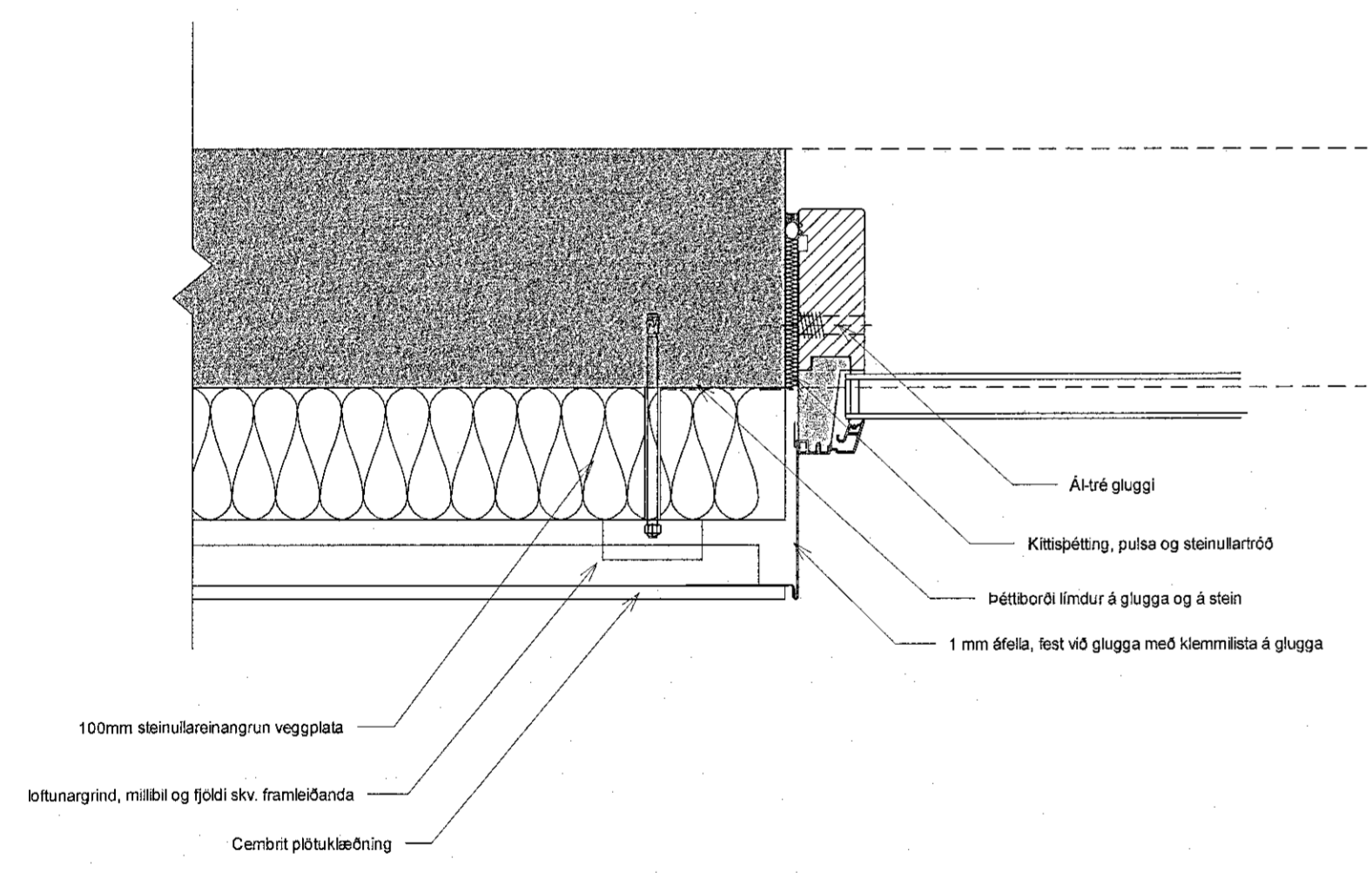
Sampykkt þann
07. apríl 2021
F.h. byggingarklukkans í Hafnarfjarð
Sigurður Steinar Jónsson

Öll mál takist/staðfærís á staðnum áður en smíði hefst. Miszemi í teikningum skal tafarlaust tilkynna hönnuðum. Teikningar arkitekta skal lesa með teikningu meðhönnuða.

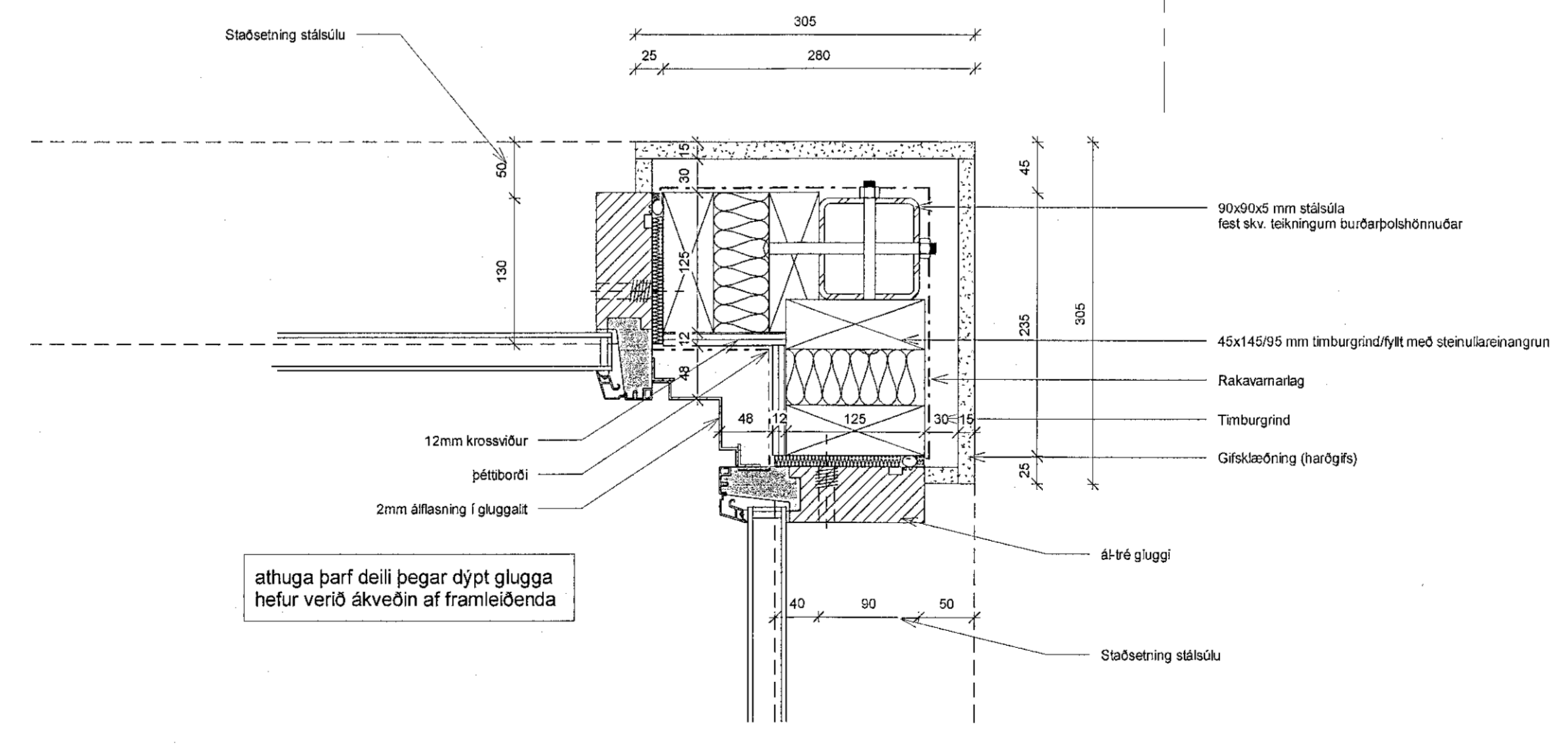


02-1 Deili 02-1 - Lóðrétt deili þaksvalir xps einangrun 1:5

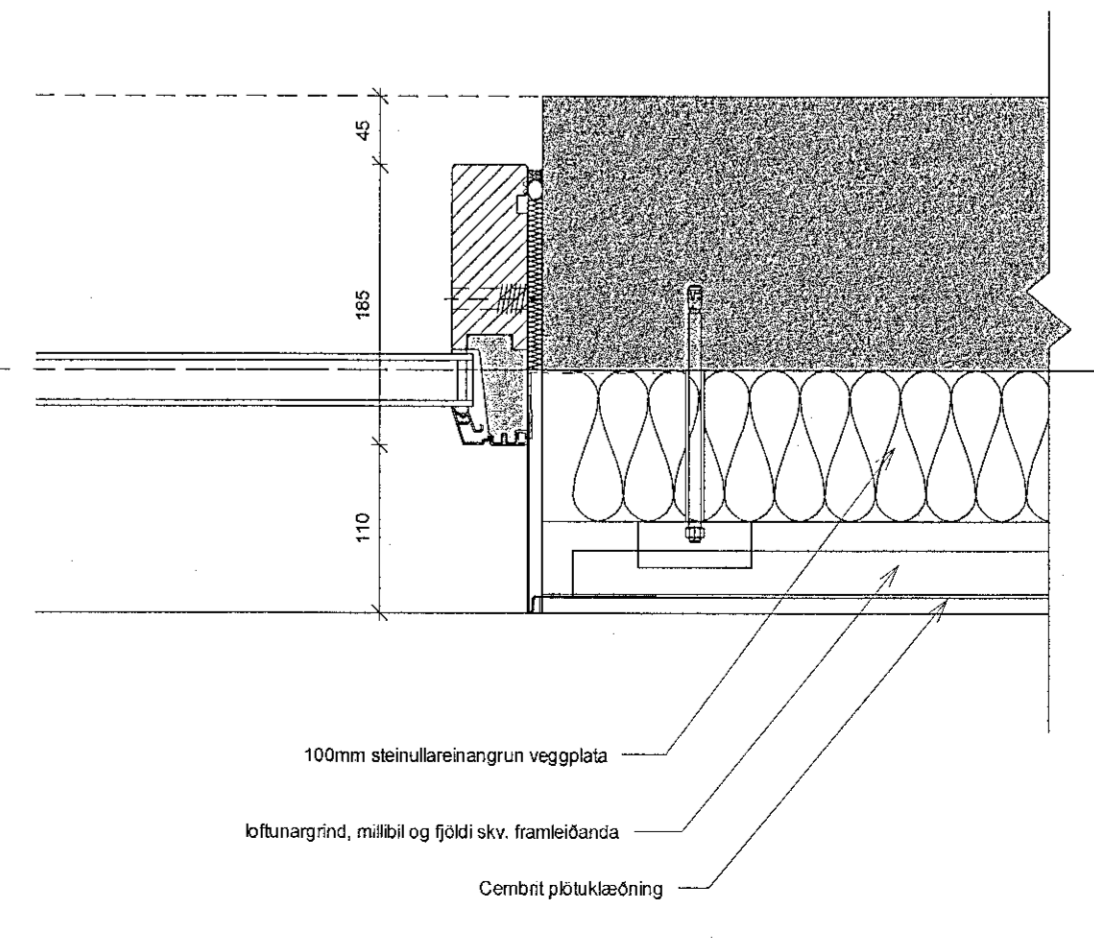
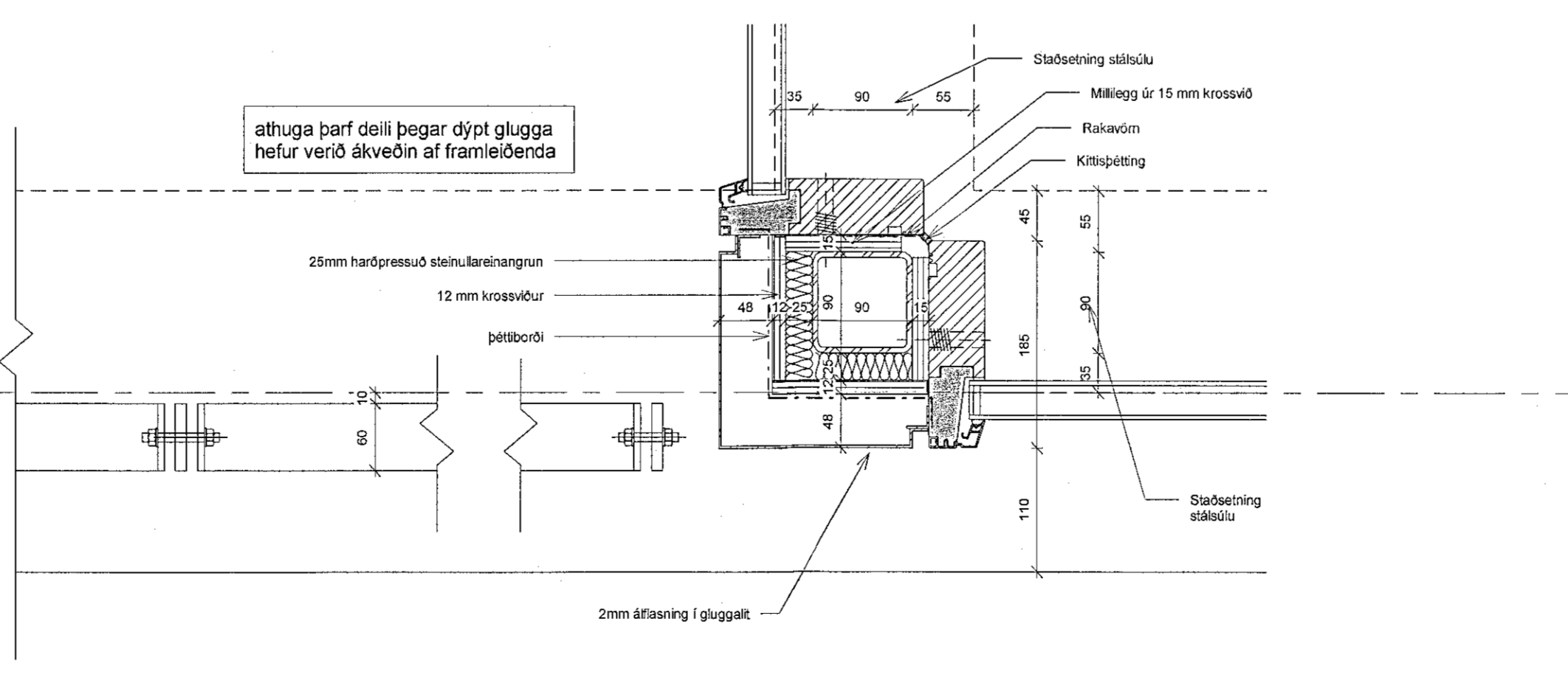
02-2 Deili 02-2 - Lóðrétt deili þaksvalir 1:5



2 Deili 02-A - Lárétt deili gluggi þaksvalir 1:5



3 Deili 02-B - Lárétt deili gluggi þaksvalir 1:5



Útg.	Dags.	Verkefning	Skýring	gs	Br. af
A	14.02.2020	Verkefning			

Verkefni: **Parhús Malarskarð 1-3**

Verkefni: **Malarskarð 1-3 - Hafnarfjörður**

Verkefni: **Deiliteikning 2**

Teikningunúmer: **2.05.002**

Verknúmer: **1904**

Staðgreinir: **1400-1-5480010**

Landnúmer: **214516**

Matshlut: **01 & 02**

Mælikvarði: **1:5**

Aðalhönnuður / Hönnunarstjóri: **Hallur Kristmundsson**

Teiknað af: **Grétar Snorrason**

Yfirlitað af: **Grétar Snorrason**

Dagsetning: **14.02.2020**

Útgáfa: **A**

Sampykkt:

Hallur Kristmundsson
KI. 220573-3852

GRÉTAR SNORRASON
HALLUR KRISTMUNDSSON,
060881-4059
220573-3859
BYGG.FR.
BYGG.FR.