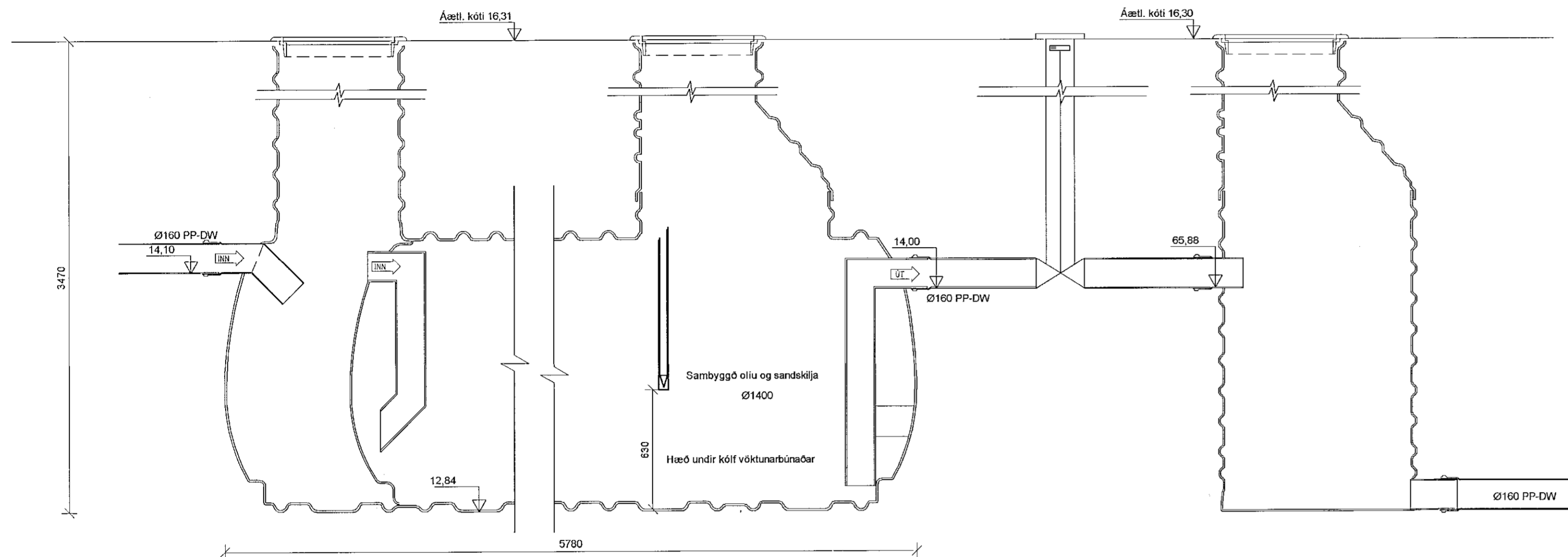


Sambyggð CE vottuð sand- og oliuskilja skv. staðli EN 858-2

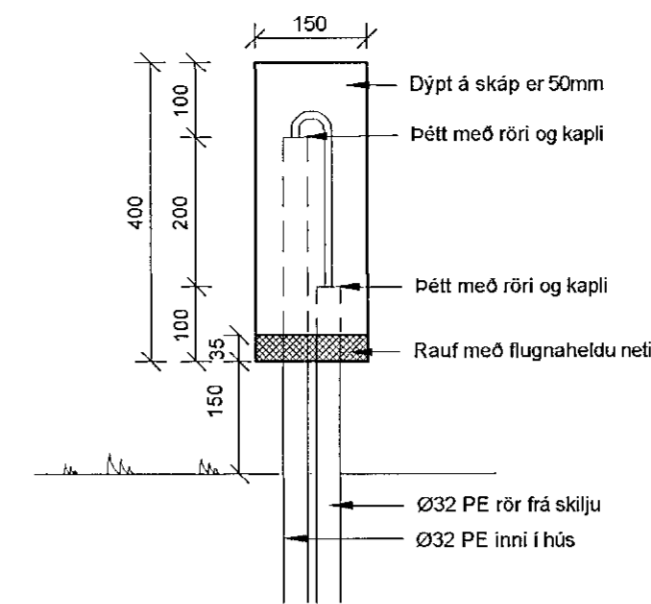
NS-fl.1	~ 5,0 l/s
NS-fl.2	~ 9,0 l/s
Sandskiljurúmmál	1.300 lítrar
Oliurúmmál	7.580 lítrar
Oliudýpt (max)	1.130 mm

Reikningslegar forsendur fyrir S-I-P skilju

Flatarmál regnflatar	Á ekki við
Mesta aftakúrcoma í 10min	Á ekki við
Hámarksflæði regnvatns (Qr)	Á ekki við
Rennslí frá vatnsúttakasvæði (Qs)	2,4 l/s
Eðlisþyngdarstuðull (fd)	1
Tálmunarstuðull (fx)	2
Lágmarks afköst oliskilju	4,8 l/s
Lágmarks sandskilju rúmmál	600 lítrar

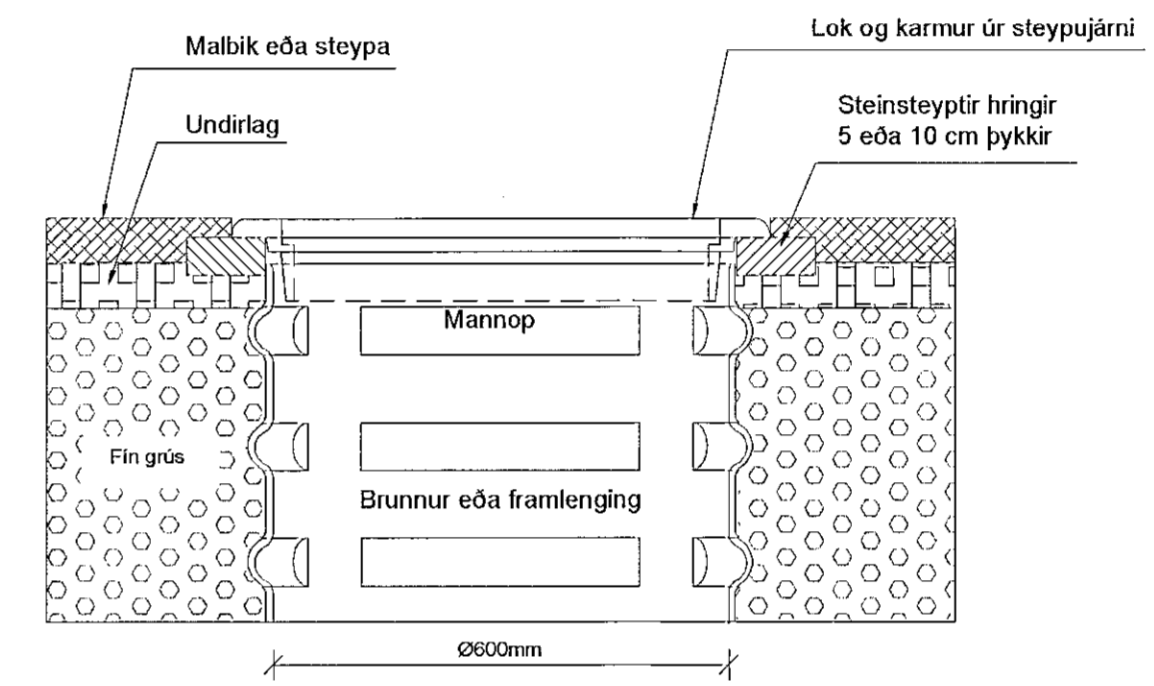


SNID A
1:20 P1-03

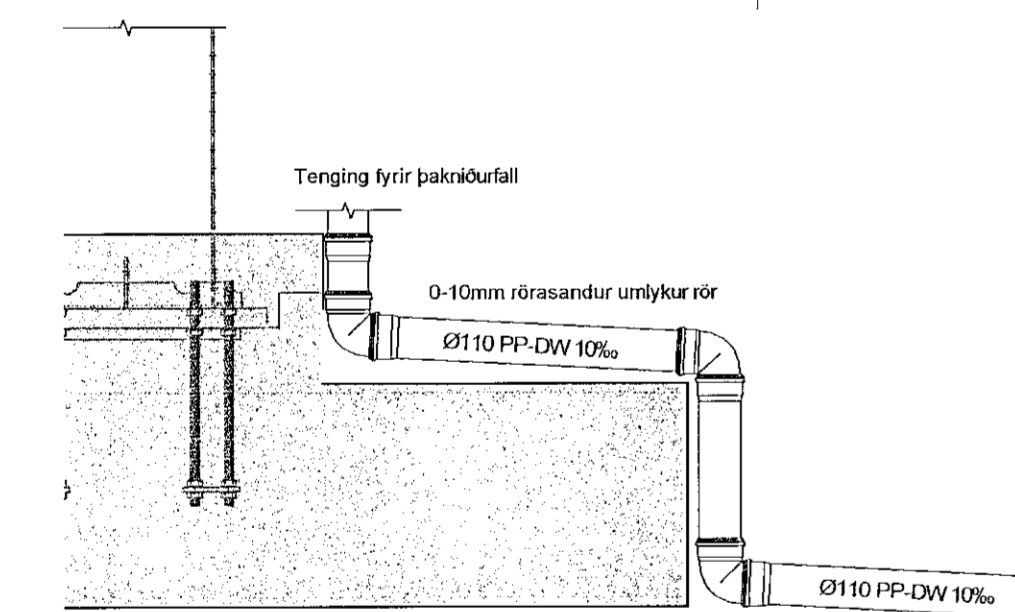


Útloftunarskápur
1:10

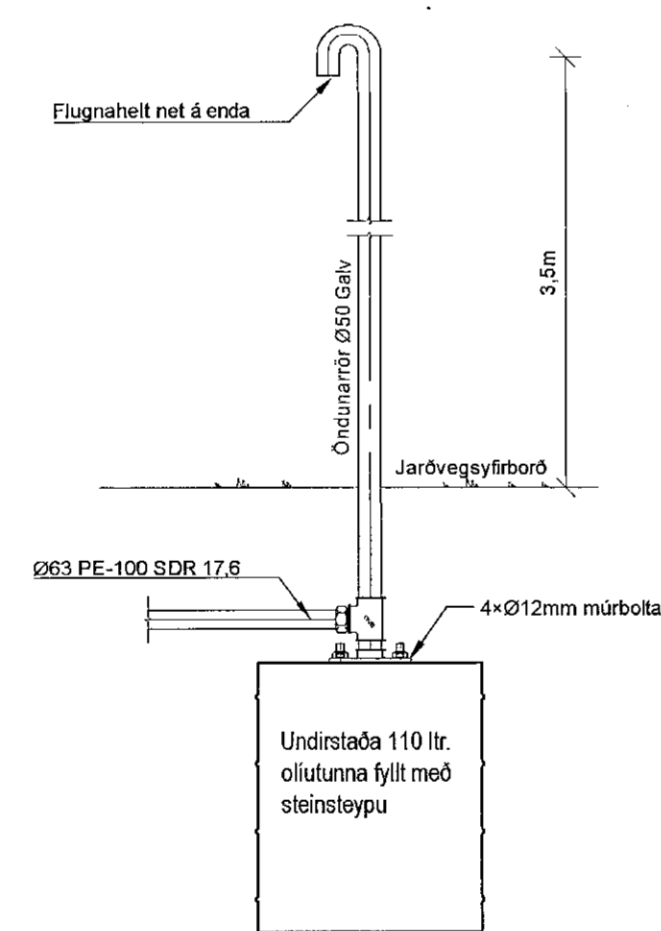
Nauðsynlegur frágangur mannopa í malbikuðum og steypnum umferðar svæðum.



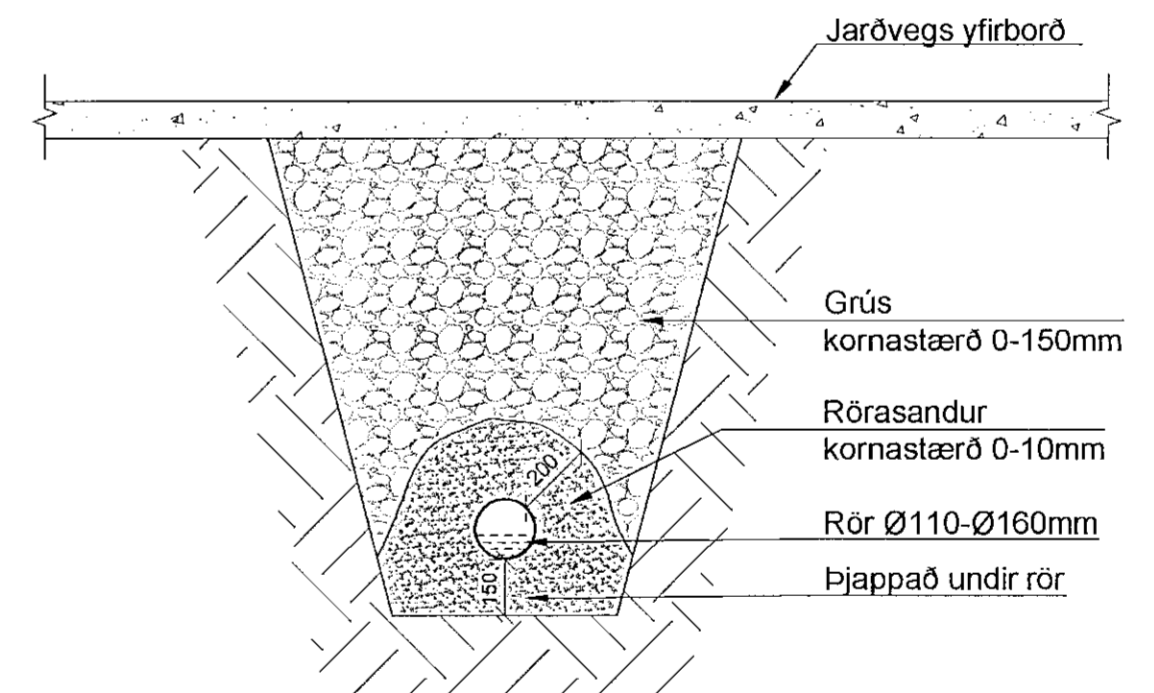
Kennisnið frágangs á mannopi
1:10



SNID B
1:20 P1-01
P1-02
P1-03
P1-04



SNID C
1:20 P1-03



Kennisnið lögn í skurð
1:20

Samþykkt þann
28. júlí 2020
F.h. byggingarfulltrúans í Hafnarfirði
Sigurður Steinar Jónsson

SKÝRINGAR

Allmennar skýringar sjá teikningu PO 000 og PO 001

Lagnir fyrir olumengað frárrennsli.

Allar þéttingar (þéttlingir) í lögnum fyrir olumengað frárrennsli sem leitt er í oliuskilju skulu vera oliuþolnar.

HEILBRIGDISEFTIRLIT
HAFNARFIJRDAR-
OG KÓPAVOGSSVÆÐIS
Garðatorgi 5, 101, Garðabú
16.12.2020

undirskrift aðalhönnuðar:
Kjartan Rafnsson
Kjartan Rafnsson / kt. 220850-2189

Útg. Daga. Skýring. Harnað/Yfirliðið

VSF
VERKFRÆÐISTOFA
Bæjarbrauni 20 / 220 Hafnarfirður
Kennitala 710796-2890
Sími 585 8000
vsf@vsf.is / www.vsf.is

Dagsetning aðaluppdráttar					
15.02.2020					
Arlíun hönnuðarstjóra					
Kjartan Rafnsson					
Kt. 220850-2189 - kjartan@eurostal.is					
Arlíun sérhönnuðar					
Þorgeir J. Kjartansson					
Kt. 100271-5169 - thorgeir@vsf.is					
Verkhelti					
STÁLHELLA 2					
221 HAFNARFIRÐI					
Verkhelti					
Lagnir					
Frárrennsli					
Sníð					
Harnað	Teiknað	Yfirliðið	Kraði	/	Síða
JGR	JGR	ÞJK	1:20	/ A1	-
Daga.	Verkhelti	Teikning	Útgáfa		
9.12.2020	19145	P1 901	-		