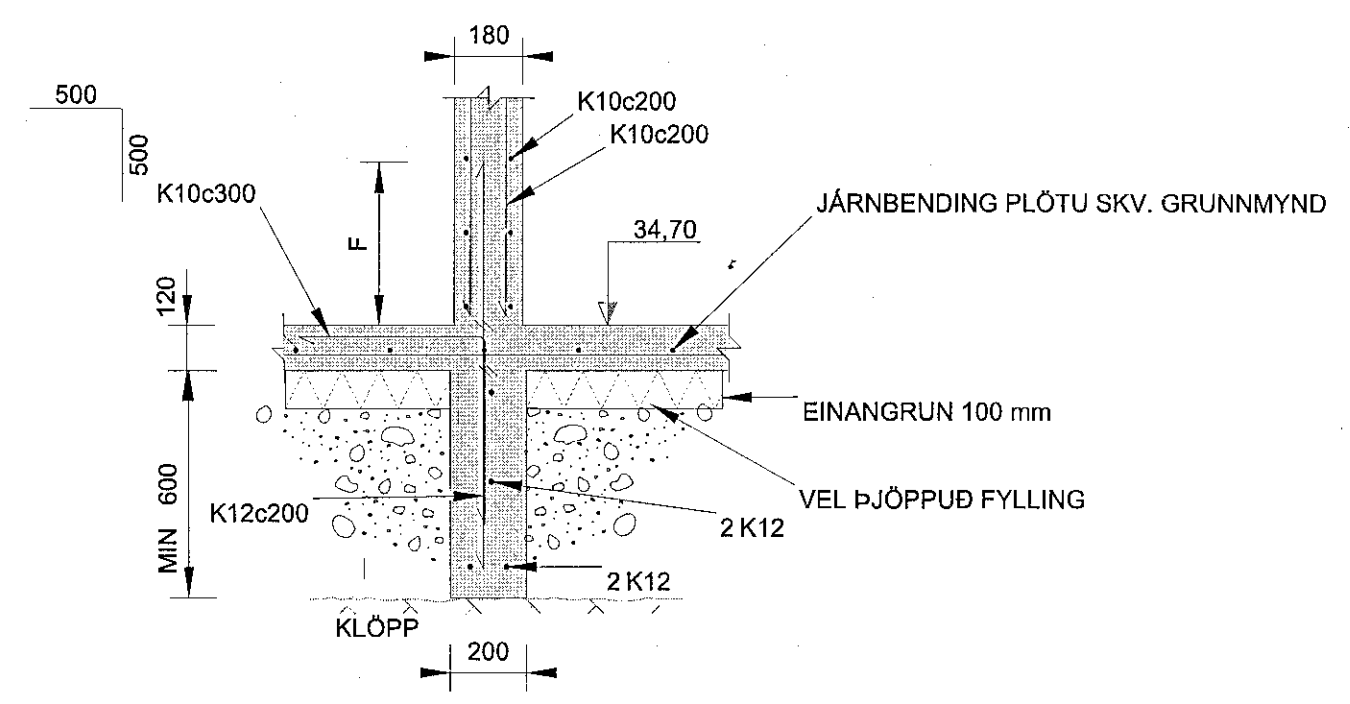
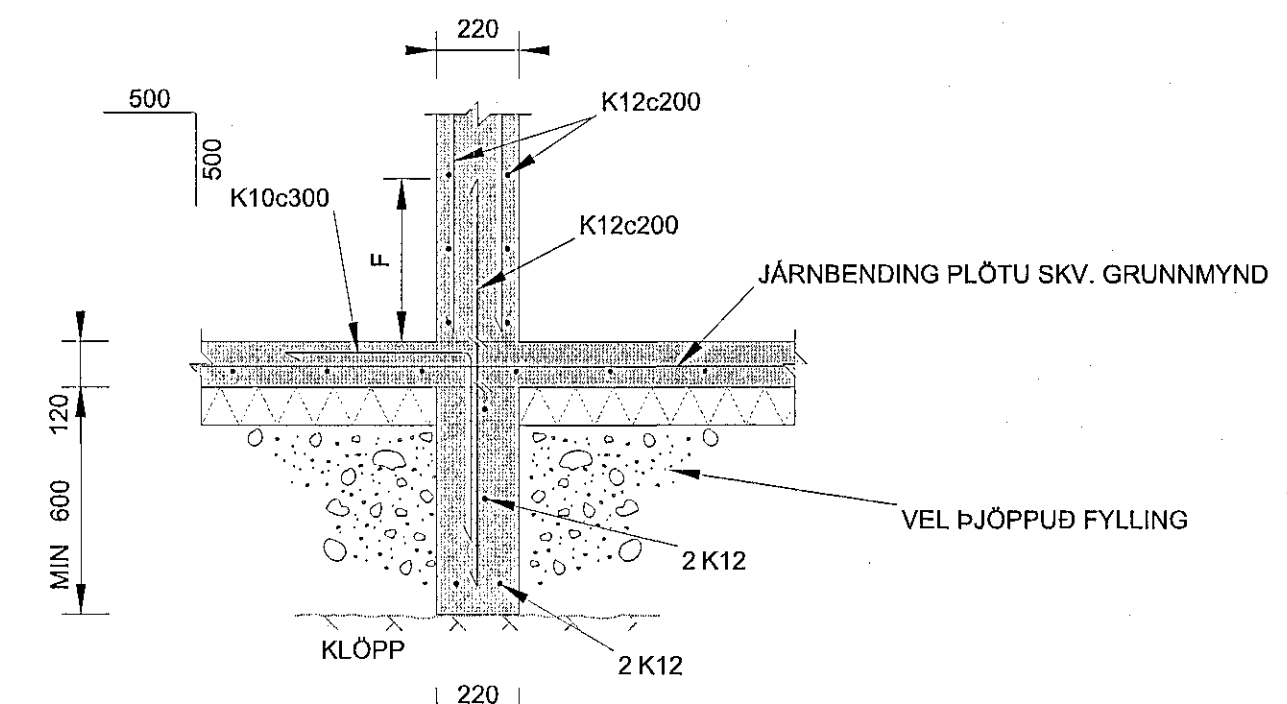


101 SNID  
G101 1:20

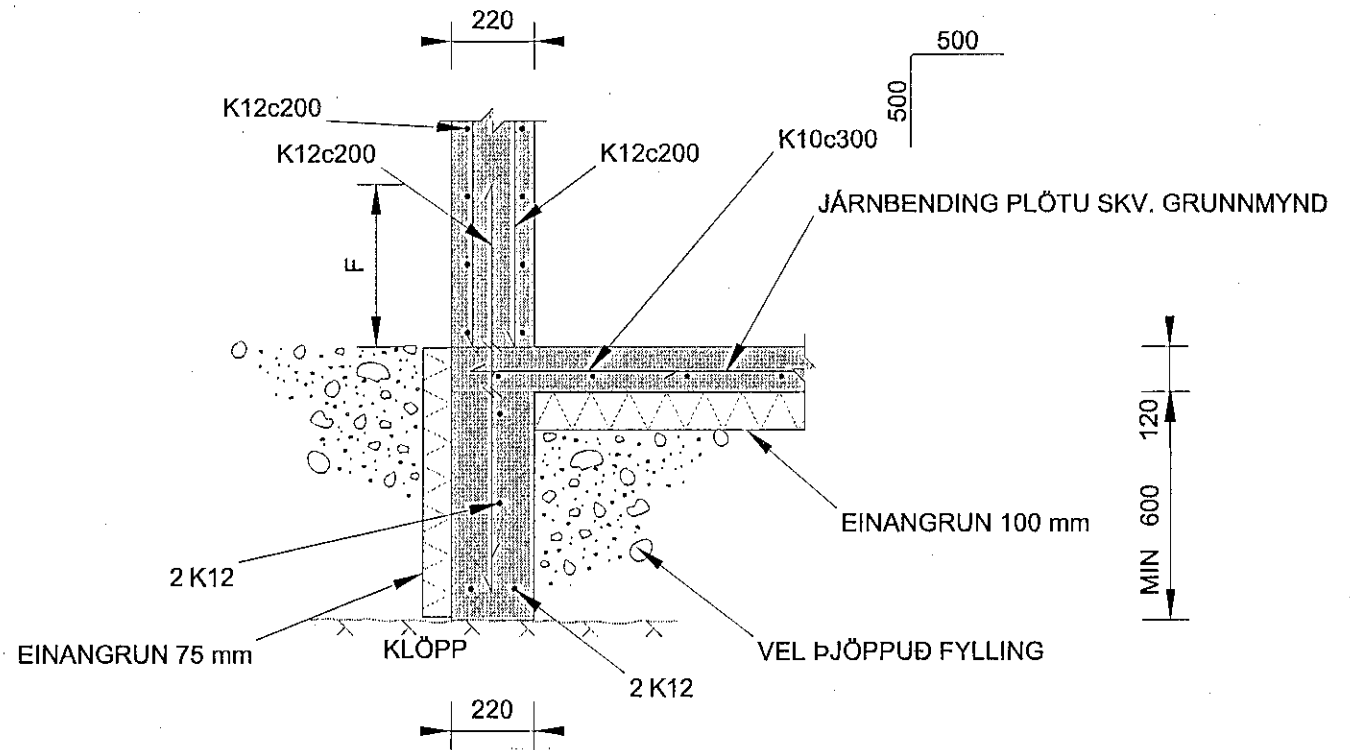
101\* ER MEÐ 200 mm ÞYKKUM VEGG



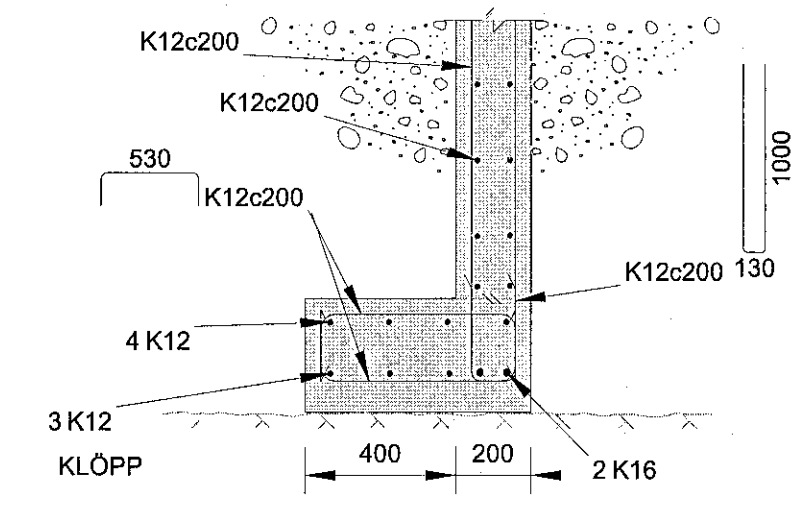
102 SNID  
G101 1:20



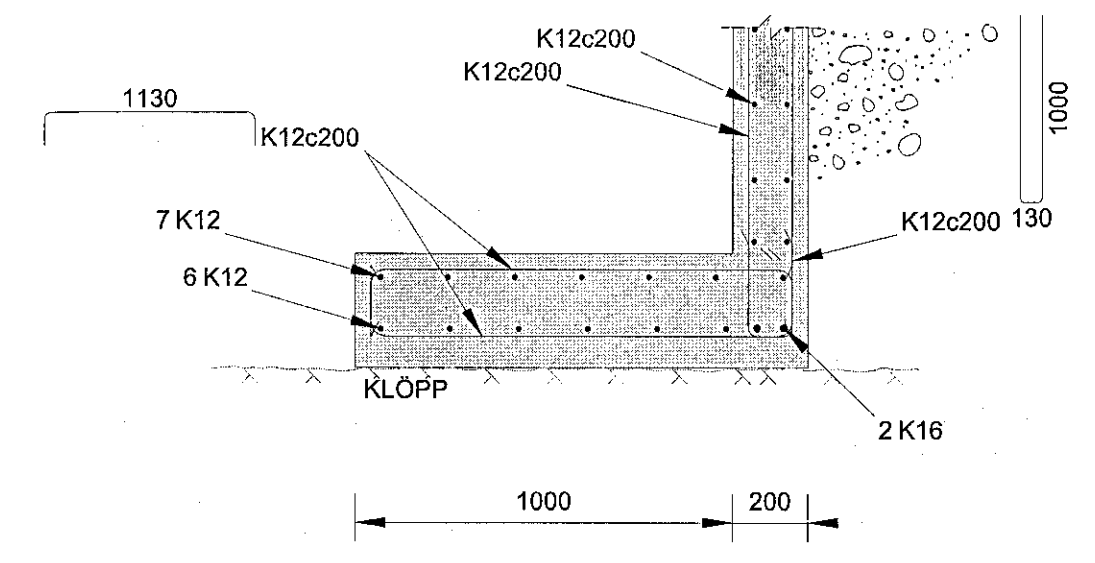
103 SNID  
G101 1:20



104 SNID  
G101 1:20



105 SNID  
G101 1:20



106 SNID  
G101 1:20

Samþykkt þann  
07. apríl 2021  
F.h. byggingarfulltrúans (Hafnarfjörður)  
Sigurður Steinar Jónsson

**SKÝRINGAR:**  
ALMENNAR SKÝRINGAR SJÁ TEIKN AX01



ÚTGÁFUFRILL					
ÚTG.	DAGS.	SKÝRINGAR	HANNAÐ	YFIRF.	SAMB.
01	24.03.2021	BYGGINGARTEIKNING	SMV	JM	SMV

DAGS. UNDRISKRIFTAR F.H. MANNVITS (NAFN OG KT.)  
24.03.2021 *[Signature]*  
DAGS. UNDRISKRIFTAR SAMRÆMINGARHÖNNUDURHÖNNUNARSTJÓRI (NAFN OG KT.)  
25.03.2021 Robert Svavarsson 1905871-4109

BYGGT Á AÐALUPPRÁTTUM - DAGS.: 11.02.2021 - ÚTGÁFA: 01

HÖNNUÐUR

**MANNVIT**  
Úrtæknarhúsið 6 203 Kópavogur Sími: 422 3000 Fax: 422 3001  
www.mannvit.is mannvit@mannvit.is Kt: 430572-0169

HEITI VERKS  
**TINNUSKARÐ 5**  
**221 HAFNARFJÖRÐUR**

HEITI TEIKNINGAR  
**BURÐARVIRKI:**  
**DEILI OG SNID**  
**SÖKKLAR OG GRUNNPLATA**

FRUMÚTGÁFA	MKV.	STERO
24.03.2021	1:20	A1
VERKNUMER	VERGJAFI	TEIKNINGANUMER
1		SDR-D101
		ÚTGÁFA
		01