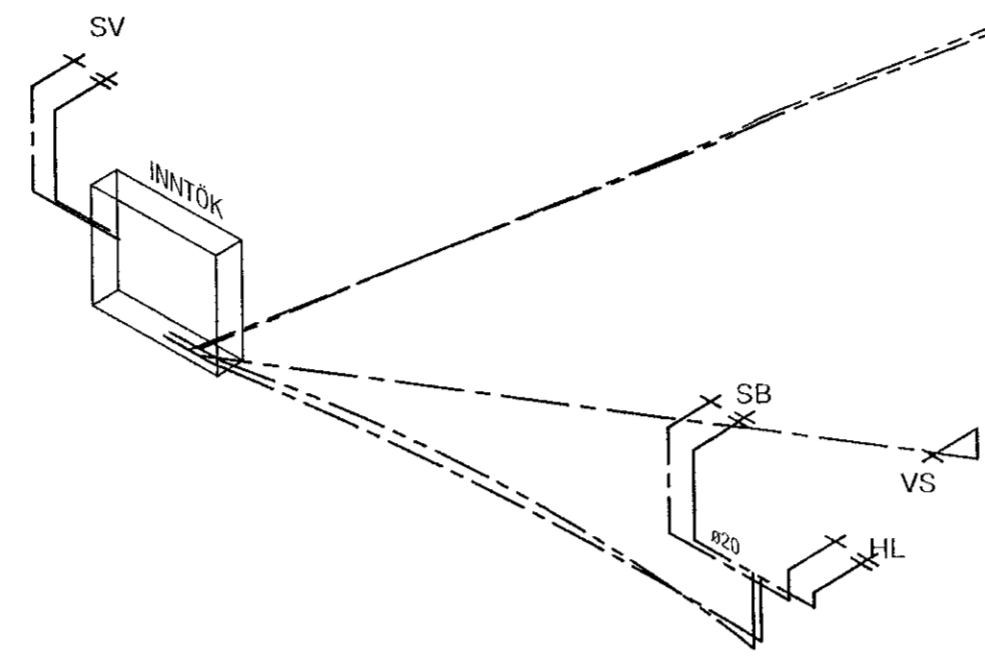
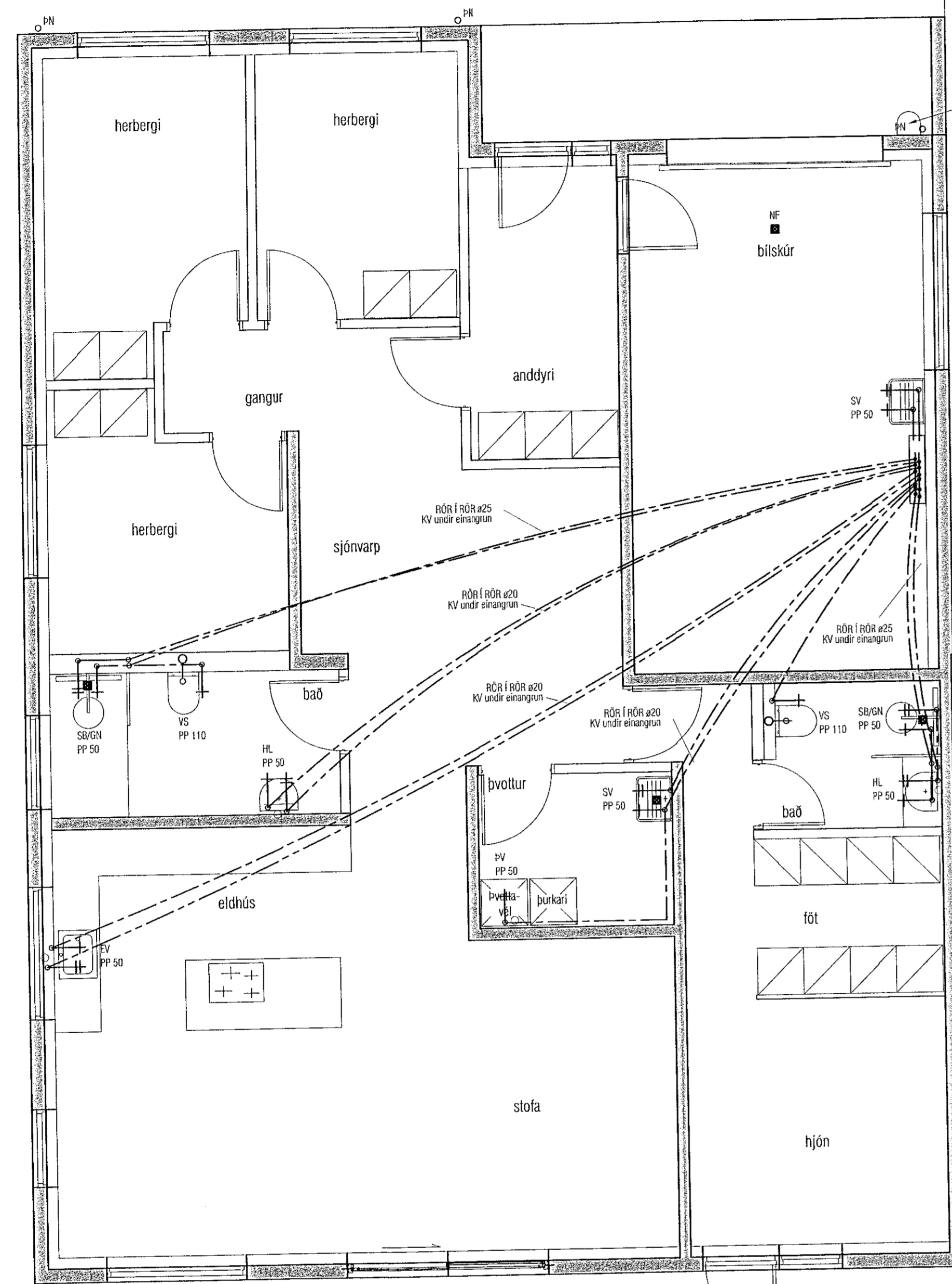


Samþykkt þann

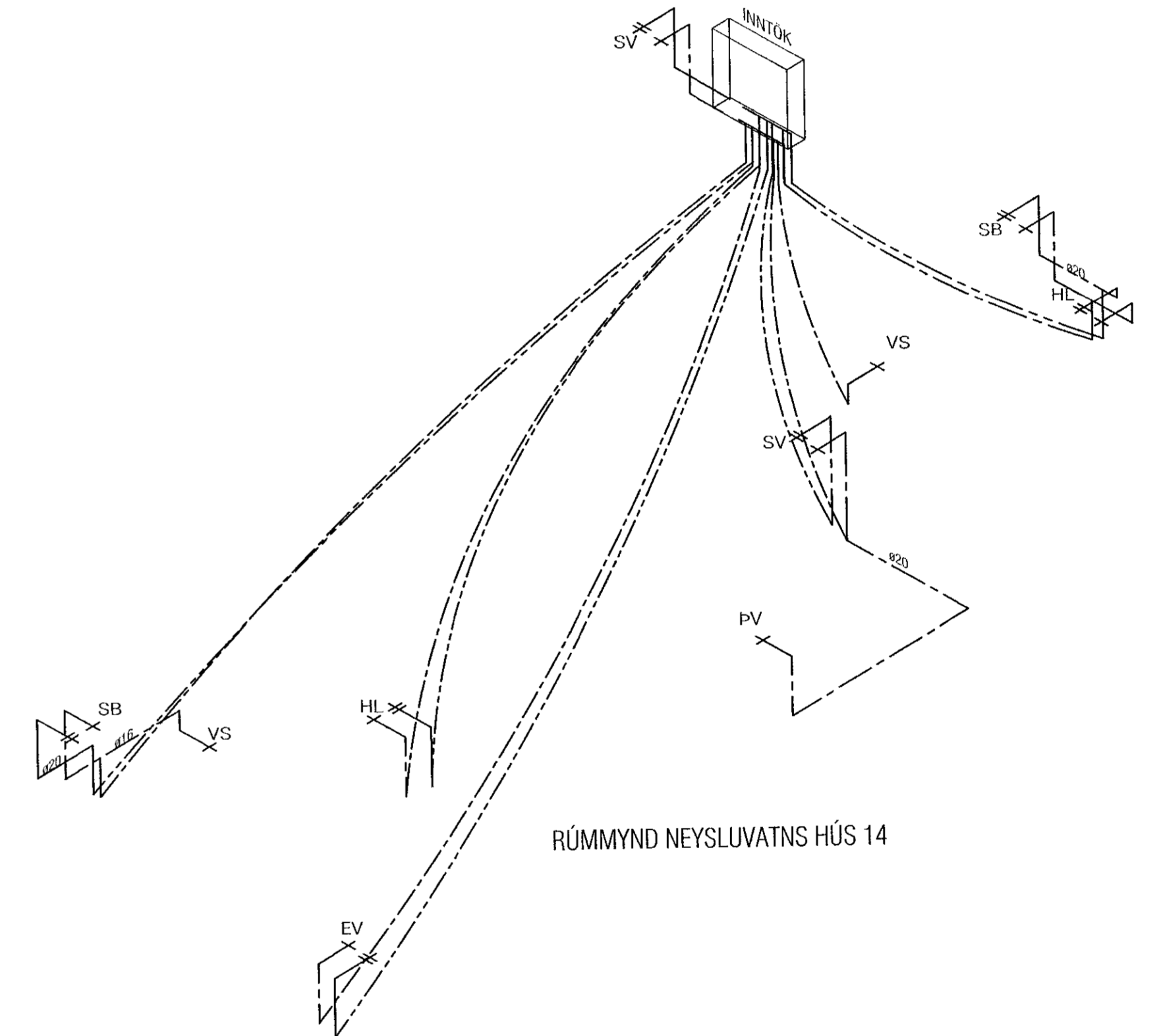
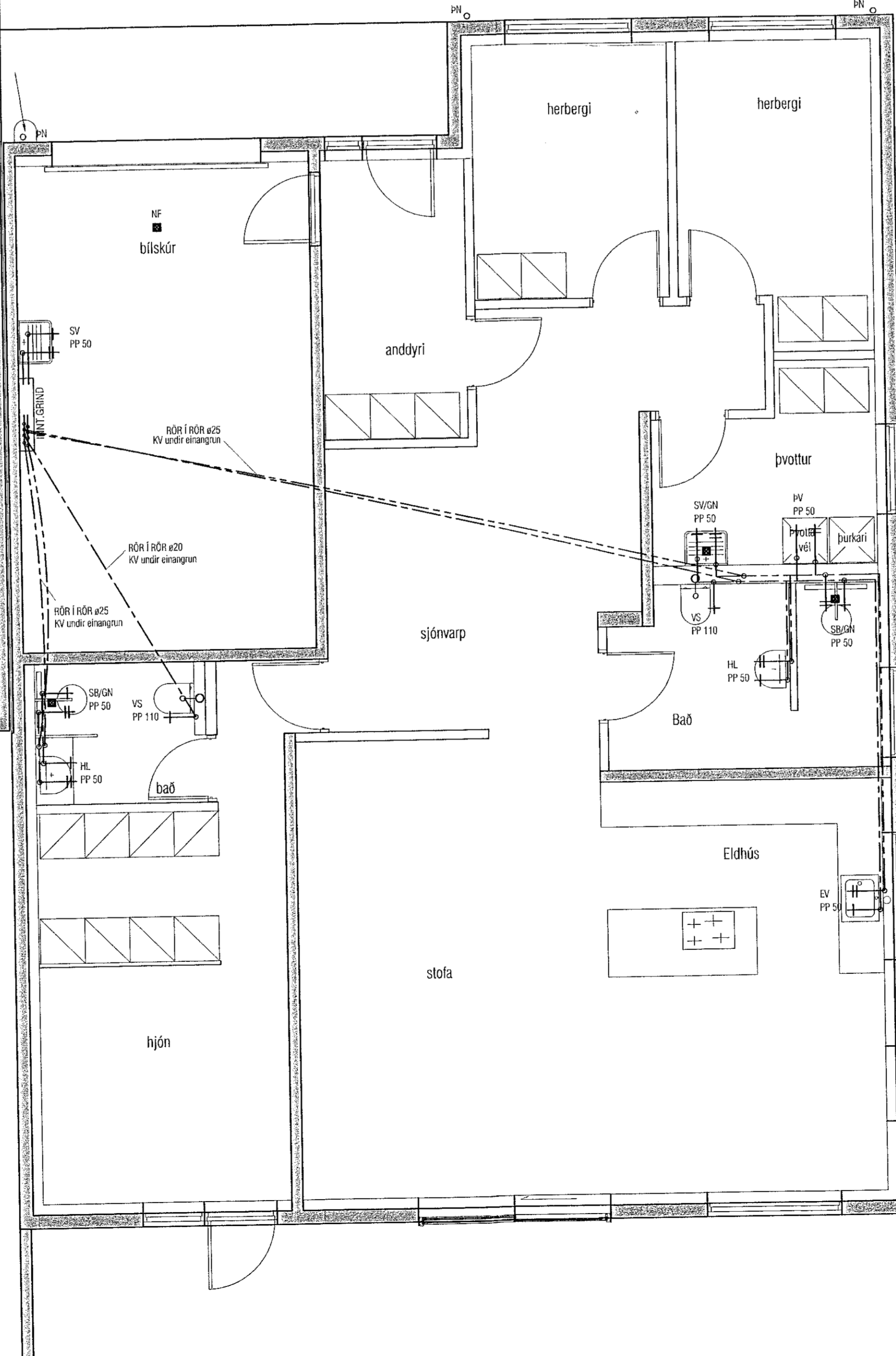
20. apríl 2021

E.h. byggingarfulltrúans í Hafnarfjarðar
Sigurður Steinar Jónsson

Útgáfa	Lýsing	Dags.
-		
-		
-		
-		



RÚMMYND NEYSLUVATNS HÚS 16



RÚMMYND NEYSLUVATNS HÚS 14

ATH! Þar sem lagnir fara í gegnum brunahólfandi vegg eða plötur skal koma brunabætting.

ATH!
Stærð og nákvæm staðsetning á götum fyrir frárennslis-, neysluvatns- og hitalagnir skal ákvarða í samráði við eiganda og pípara.

VEKTOR
-hönnun og ráðgjöf-

Stúrnala 3, 108 Rvk, s: 554-6650 / 897-5363

Glimmerskarð 14-16 Hafnarfjörður

Lagnir
Prífalagnir, grunnmynd og rúmmynd

Varað	SH/EK	Teknað	MMA	Tekin. nr.
Dagsetning	17.03.2021	Mör.	1:50	L-201

Sigurður Halsteinnsson kt. 000859-7749
Byggingateknifræðingur
Netfang: sigurdur@vektor.is
Blásk. A1

Sigurður Halsteinnsson
Samþykkt / samþykkingarbrádur: