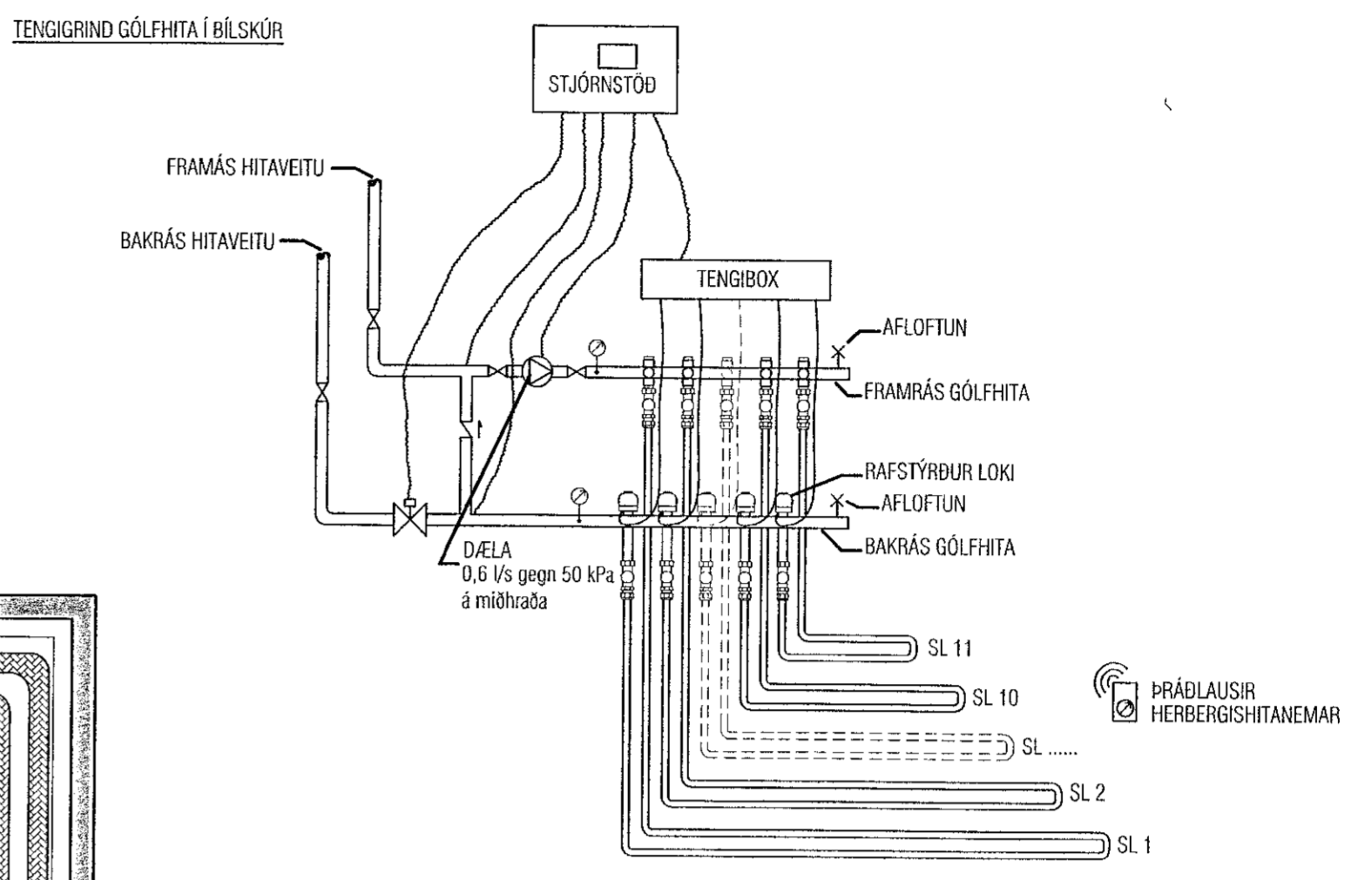
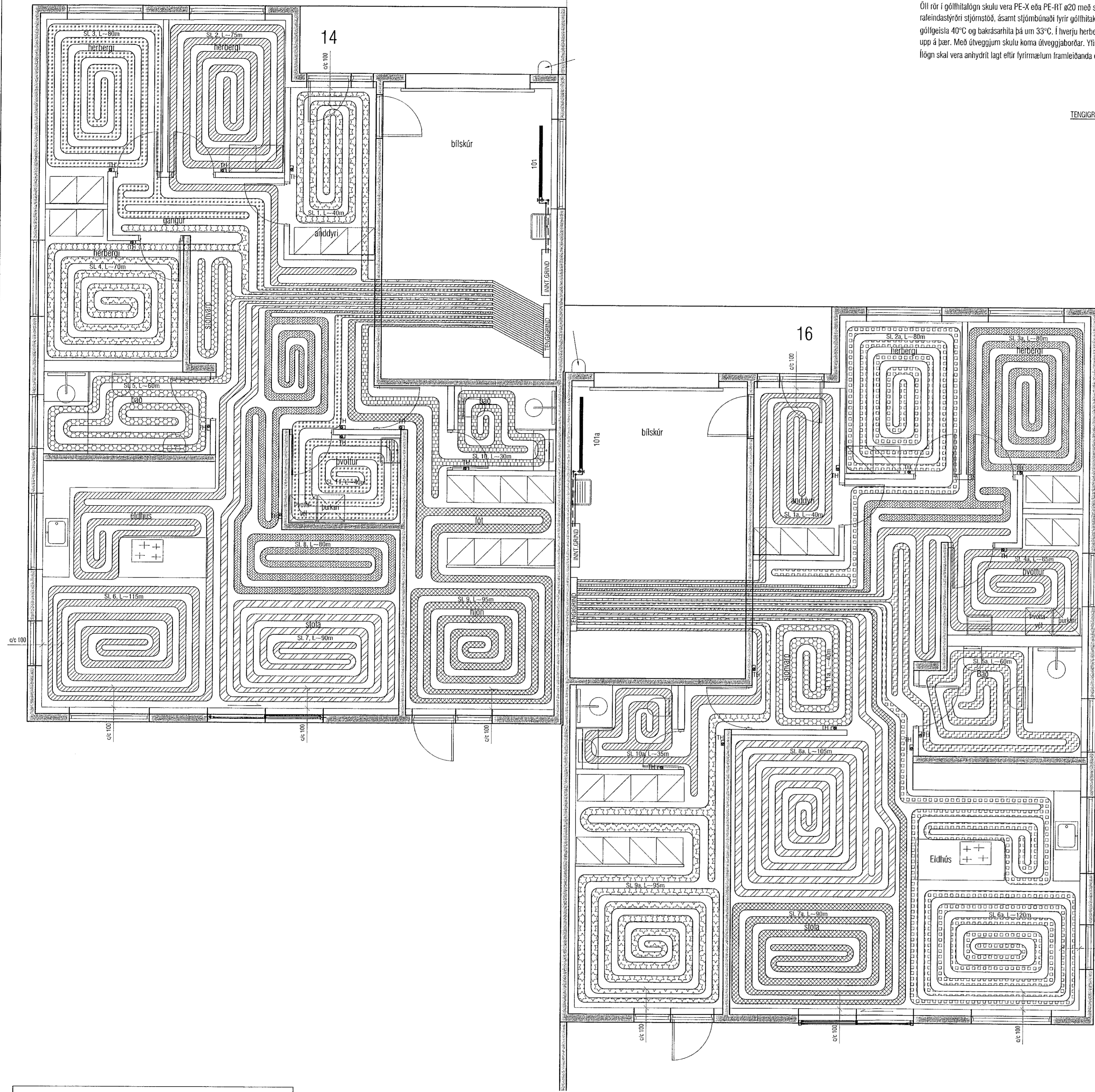
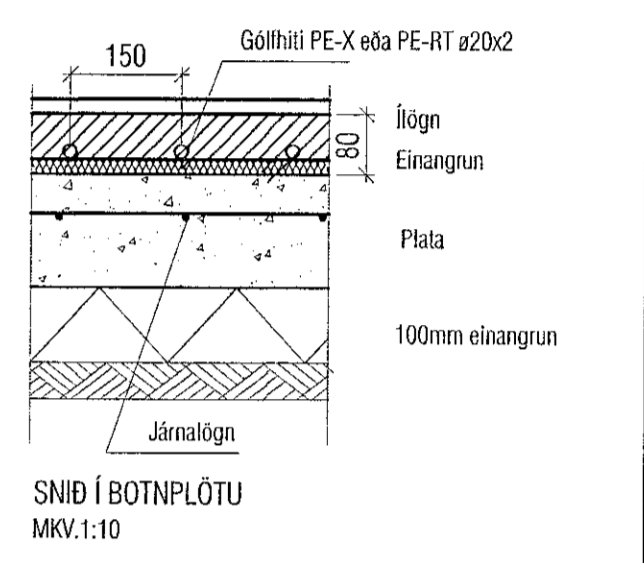


**Gólfhitakerfi í íbúðum:**

Öll rör í gólfhitagöngu skulu vera PE-X eða PE-RT 20 með súrefniskápu (sjá snið). Rörin eru lögð með 150 mm millibili nema annað komi fram á grunnmynd. Gólfhitakerfið er uppblöndun, stjórnað með rafleiddastýrri stjórnstöð, ásamt stjórnþónaði fyrir gólfhitakerfi. Reiknað er með að gólfhitai hafi ekki meira varmvæðingarmagn en 0,05 m<sup>2</sup>C/W og eru alköst þá um 95 W/m<sup>2</sup> (að meðaltali) m.v. framrásarhlita inn á gólfgeisla 40°C og bakrásarhlita þá um 33°C. Í hverju herbergi skal koma fyrir hitanema (Th: thermostat) í 1,5 m frá gólfi. Þar sem stongur liggja með minna millibili en 100 mm skal draga hlífðarbarka eða ádrag upp á þær. Með úttegjum skulu koma útteggjaborðar. Yfirhitavörn skal vera á framrás og virka þannig að seguloki lokar fyrir innspýtingu ef hiti á framrás fer yfir 50°C. Ílögn skal vera anhydrít lagt eftir fyriræxlum framleiðanda eða hefðbundin ílögn með járnalögn.



Útgáfa	Lýsing	Dags.
-		
-		
-		
-		



**OFNATAFLA AT= 35° C**

Hús 14	Nr. Ofn	Útreiknað varmaþörf (W)	Stærð á ofni H x L (mm)	Valinn Ofn Aflköst (W)	Lokar	Athugasemnd
Auddyri	sl1	803 W	L-40m	600 W	TH	
Herbergi	sl2	770 W	L-75m	1,25 W	TH	
Herbergi	sl3	1,023 W	L-80m	1,200 W	TH	
Herbergi	sl4	816 W	L-70m	1,050 W	TH	
Bað	sl5	718 W	L-60m	900 W	TH	
Elldýs og stofa	sl6	4,244 W	L-120m	1,800 W	TH	
	sl7		L-90m	1,350 W	TH	
	sl8		L-80m	1,200 W	TH	
Hjónaherbergi/fataherbergi	sl9	1,582 W	L-95m	1,425 W	TH	
Bað	sl10	320 W	L-30m	450 W	TH	
Próttur	sl11	380 W	L-40m	600 W	TH	
Sjónvarp/gangur		1,144 W				SL 1-11
Bilskúr	101	2,150 W	600A 1600	944 W	B	Tengigrind
Bilskúr				1,000 W		SL 1-11
<b>Varmþörf alls:</b>		<b>13,980 W</b>	<b>Valið alls:</b>		<b>13,644 W</b>	

**OFNATAFLA AT= 35° C**

Hús 16	Nr. Ofn	Útreiknað varmaþörf (W)	Stærð á ofni H x L (mm)	Valinn Ofn Aflköst (W)	Lokar	Athugasemnd
Auddyri	sl.1a	803 W	L-40m	600 W	TH	
Herbergi	sl.2a	770 W	L-80m	1,200 W	TH	
Herbergi	sl.3a	1,023 W	L-85m	1,275 W	TH	
Próttur	sl.4a	839 W	L-65m	975 W	TH	
Bað	sl.5a	589 W	L-60m	900 W	TH	
Elldýs og stofa	sl.6a	4,833 W	L-120m	1,800 W	TH	
	sl.7a		L-90m	1,350 W	TH	
	sl.8a		L-100m	1,500 W	TH	
Hjónaherbergi/fataherbergi	sl.9a	1,839 W	L-95m	1,425 W	TH	
Bað	sl.10a	320 W	L-35m	525 W	TH	
Sjónvarp/gangur	sl.11a	1,219 W	L-35m	525 W	TH	SL 1a-11a
Bilskúr	101a	1,861 W	600A 1600	944 W	B	Tengigrind
Bilskúr				1,000 W		SL 1a-11a
<b>Varmþörf alls:</b>		<b>14,495 W</b>	<b>Valið alls:</b>		<b>14,019 W</b>	

ATH! Þar sem lagnir fara í gegnum brunahólfandi vegg eða plötur skal koma brunapétting.

ATH! Stærð og nákvæm staðsetning á götum fyrir frárennslis-, neysluvatns- og hitalagnir skal ákvarða í samráði við eiganda og pípara.

**VEKTOR**  
- hönnun og ráðgjöf -  
Söðumúla 3, 108 Pvk, s: 554 6650 / 897 5363

Glimmerskarð 14-16 Hafnarfjörður

Lagnir  
Hitalagnir, grunnmynd, gólfhitagrind og hitatafla

Flamað SH/EPK	Teiknað MMA	Teikn. nr.
Dagsetning 17.03.2021	Max. 1:50	L-301
Sigurður Halsteinnsson hl. 030859-7749	Byggingstækniráðgjafi	Blátt. A1
Netfang: sigurdur@vektor.is	Samskipti: vektor	

Samþykkt af: [Signature]

Samþykkt af: [Signature]