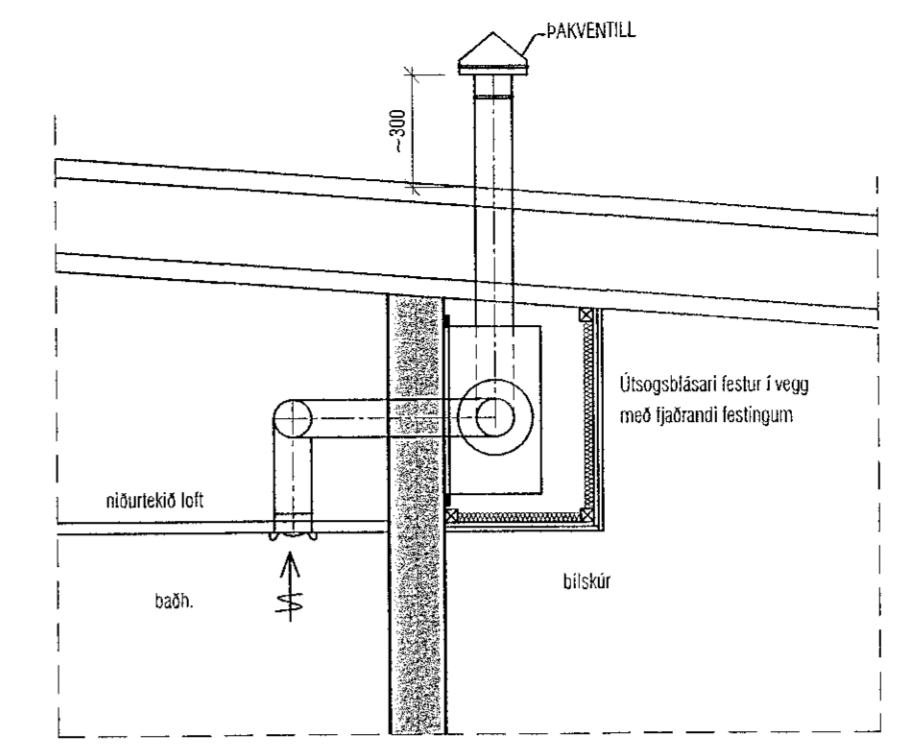
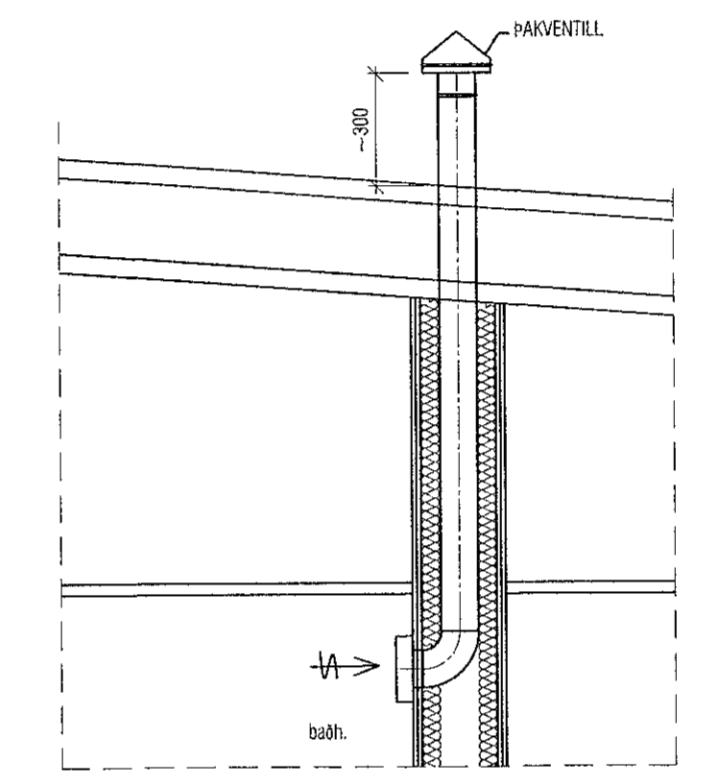


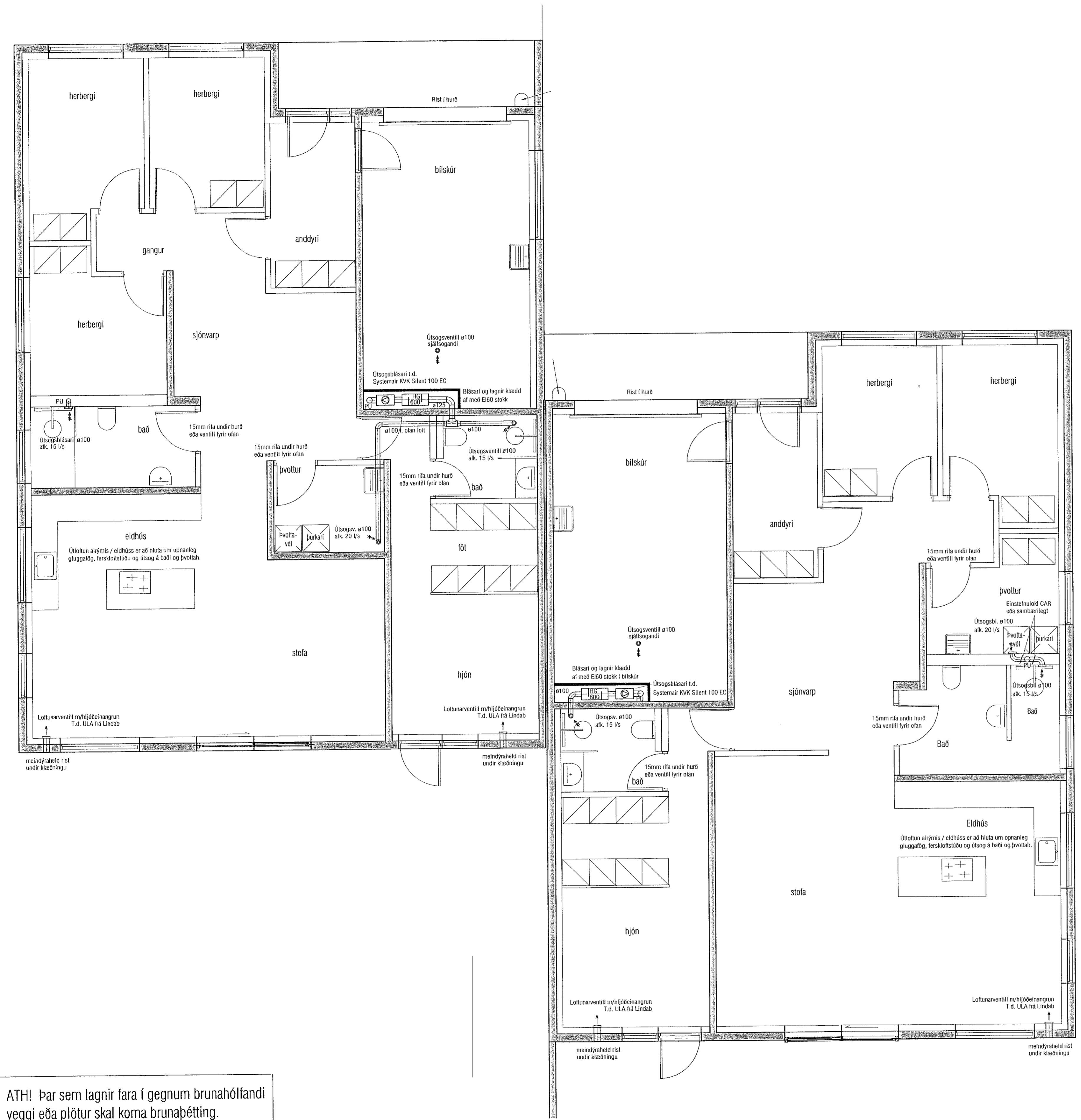
Samþykkt þann  
20. apríl 2021  
F.h. byggingarfulltrúans í Hafnarfjórði  
Sigurður Steinar Jónsson



SNID Í BLÁSARA Í BÍLSKÚR, MKV 1:20



SNID Í VEGGBLÁSARA Á BÄÐHERBERGI, MKV 1:20



ATH! Þar sem lagnir fara í gegnum brunahólfandi veggj eða plötur skal koma brunapétting.

ATH!  
Stærð og nákvæm staðsetning á götum fyrir frænnis-, neyslvatns- og hitalagnir skal ákvarða í samráði við eiganda og pípara.

Útgáfa	Lýsing	Dags.
-		
-		
-		
-		

**VEKTOR**  
- hönnun og ráðgjöf -  
Síðumúla 3, 108 Rvk, s: 554-6550 / 897-5363

Glimmerskarð 14-16 Hafnarfjórður

Lagnir  
Loftræsing

Hamab	SH/EPK	Teknað	MMA	Tekn. nr.
Dagsetning	17.03.2021	Miv.	1:50	L-401
Sigurður Halsteinnsson hl.	030859-7749	Byggingutekniáængur		Blásl.
Netfang:	sigurdur@vektor.is			A1

Samþykkt 16. nóv. 2021

Sigurður Halsteinnsson / samskipingahöfundur