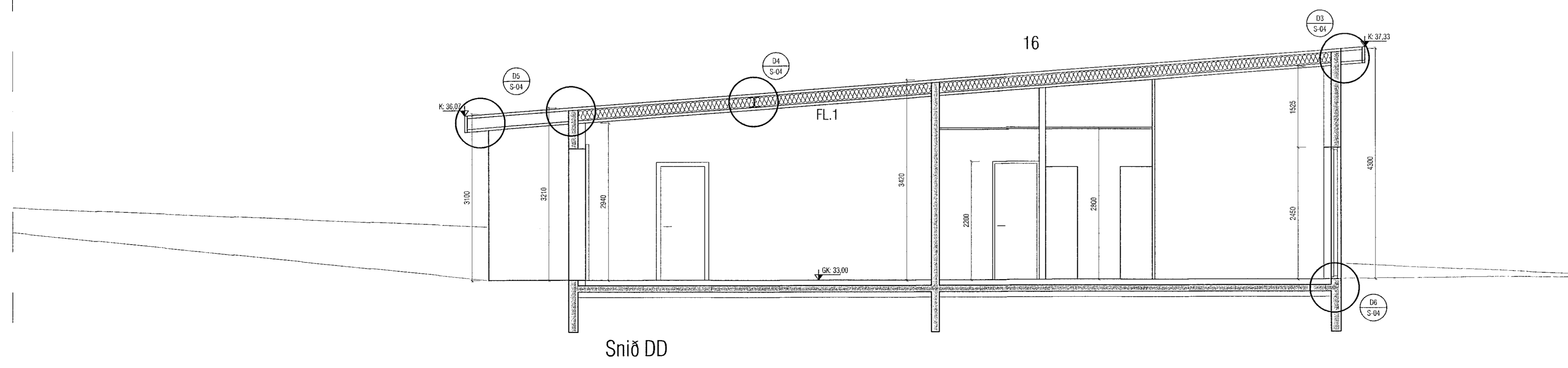
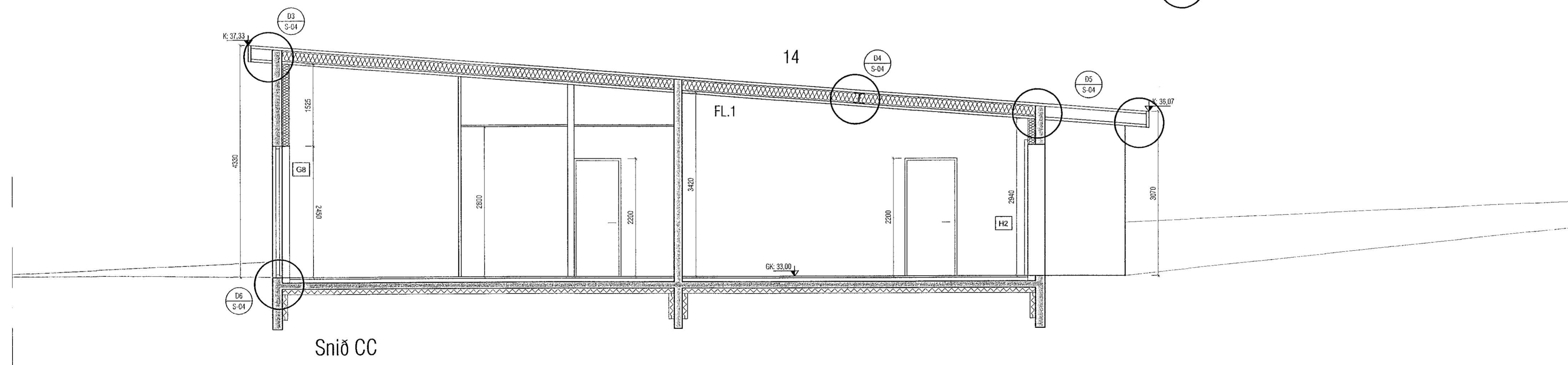
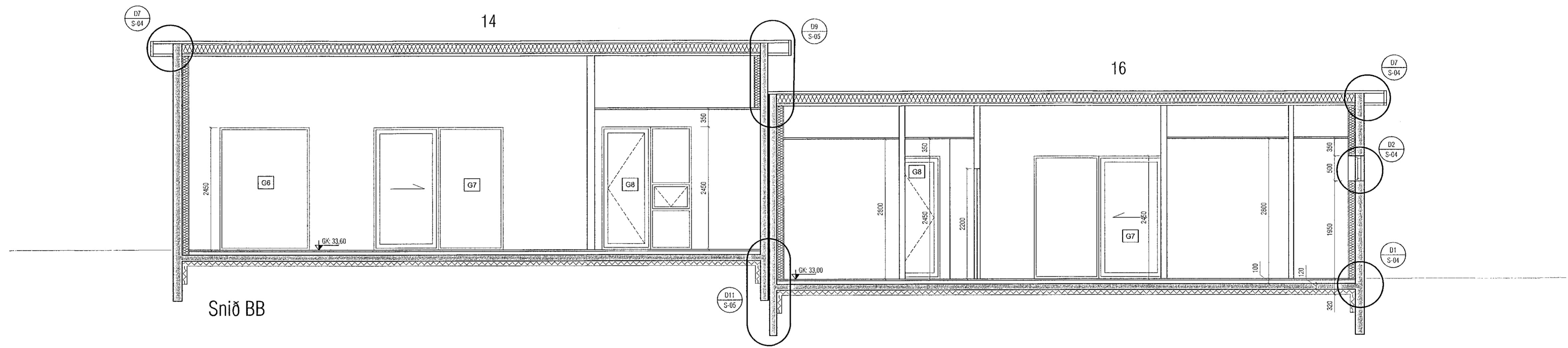
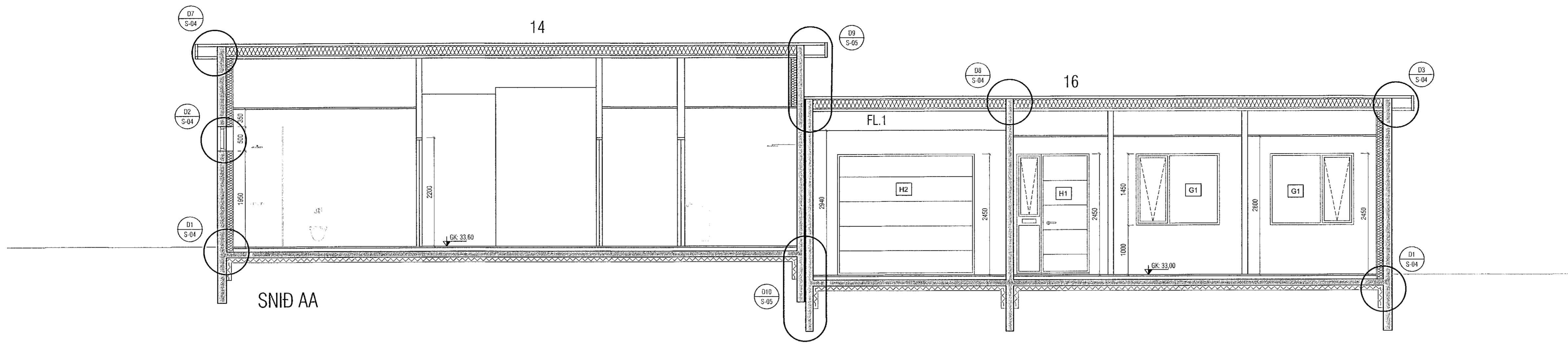


Samþykkt þann
20. apríl 2021
F.h. byggingarfulltrúans í Hafnarvík
Sigurður Steinar Jónsson



VEKTOR - hönnun og ráðgjöf - Síðumúli 3, 108 Rvk, s. 554-6650 / 897-5363		Sigurður Hafsteinsson Byggingateknískt aðfangur Pk. 020659-7749 email: sigurdur@vektor.is		GLIMMERSKARD 14 - 16 SNID	
Tekn. nr.	Tilvisun á tekiðing	Bl.	Dags.	Plannúmer	Teknab.
Samþykkt	<i>Sigurður Hafsteinsson</i>			SH	MÁH
	Kr. 030859/7749			Dagsetning	Málshæðni
				23.03.2021	1:50
					S-02