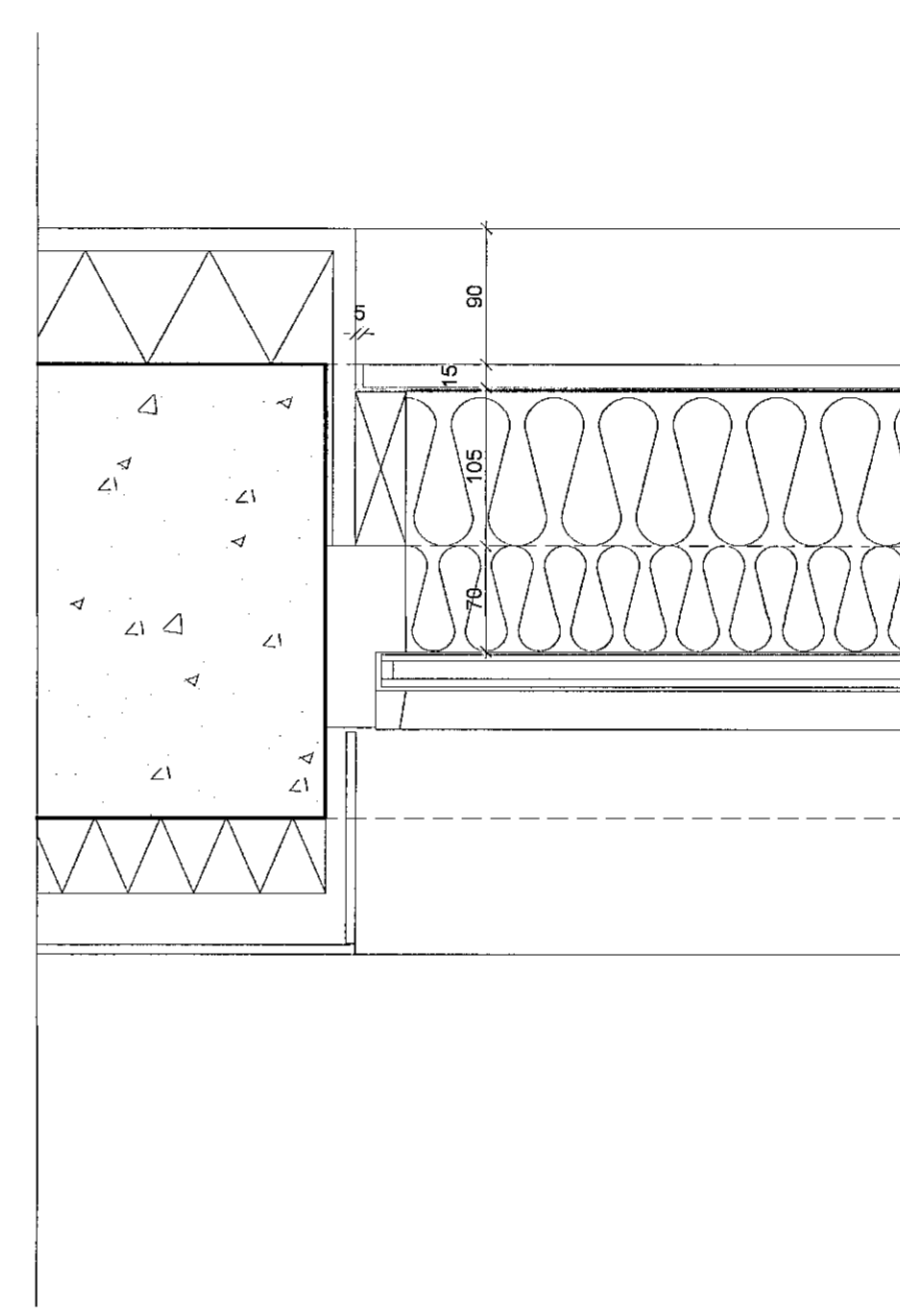
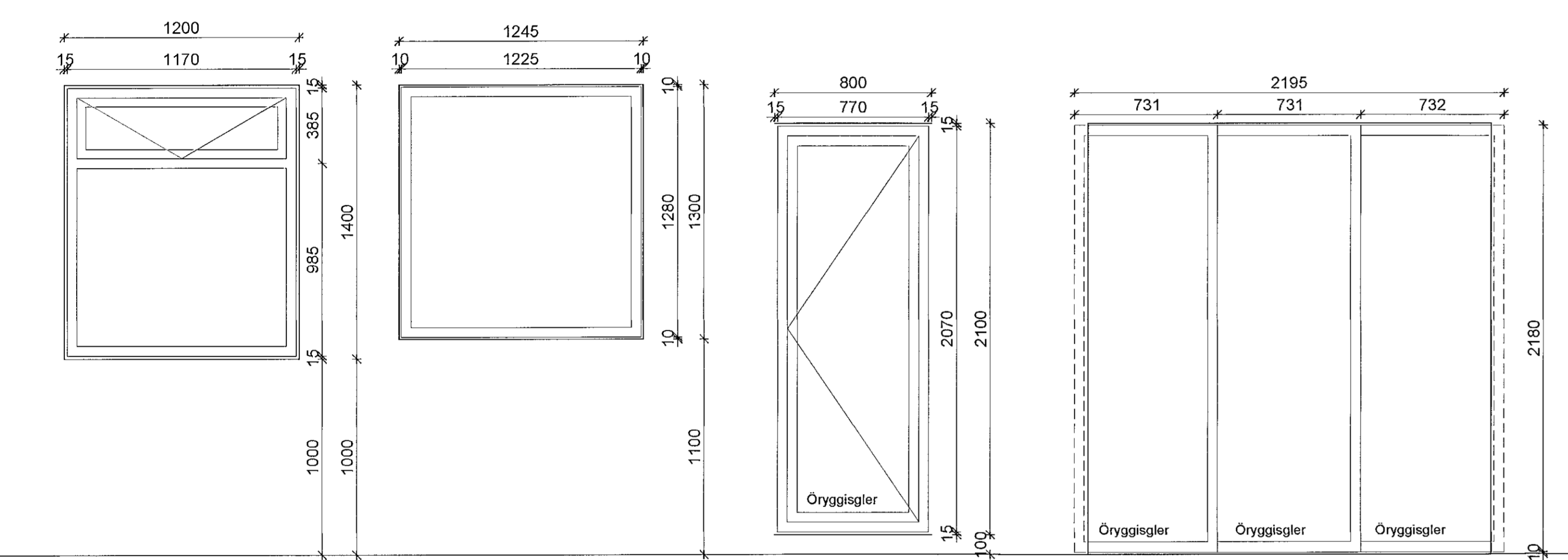
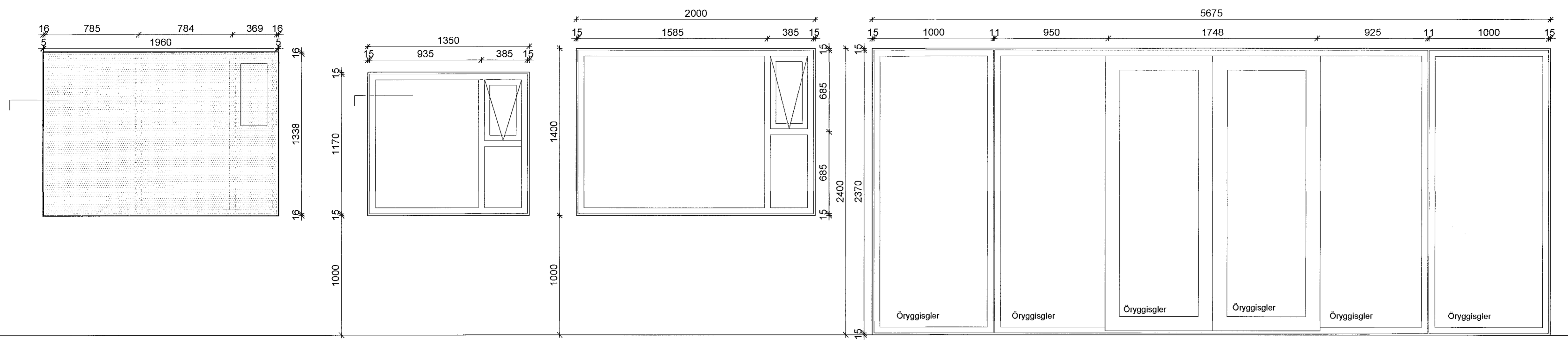


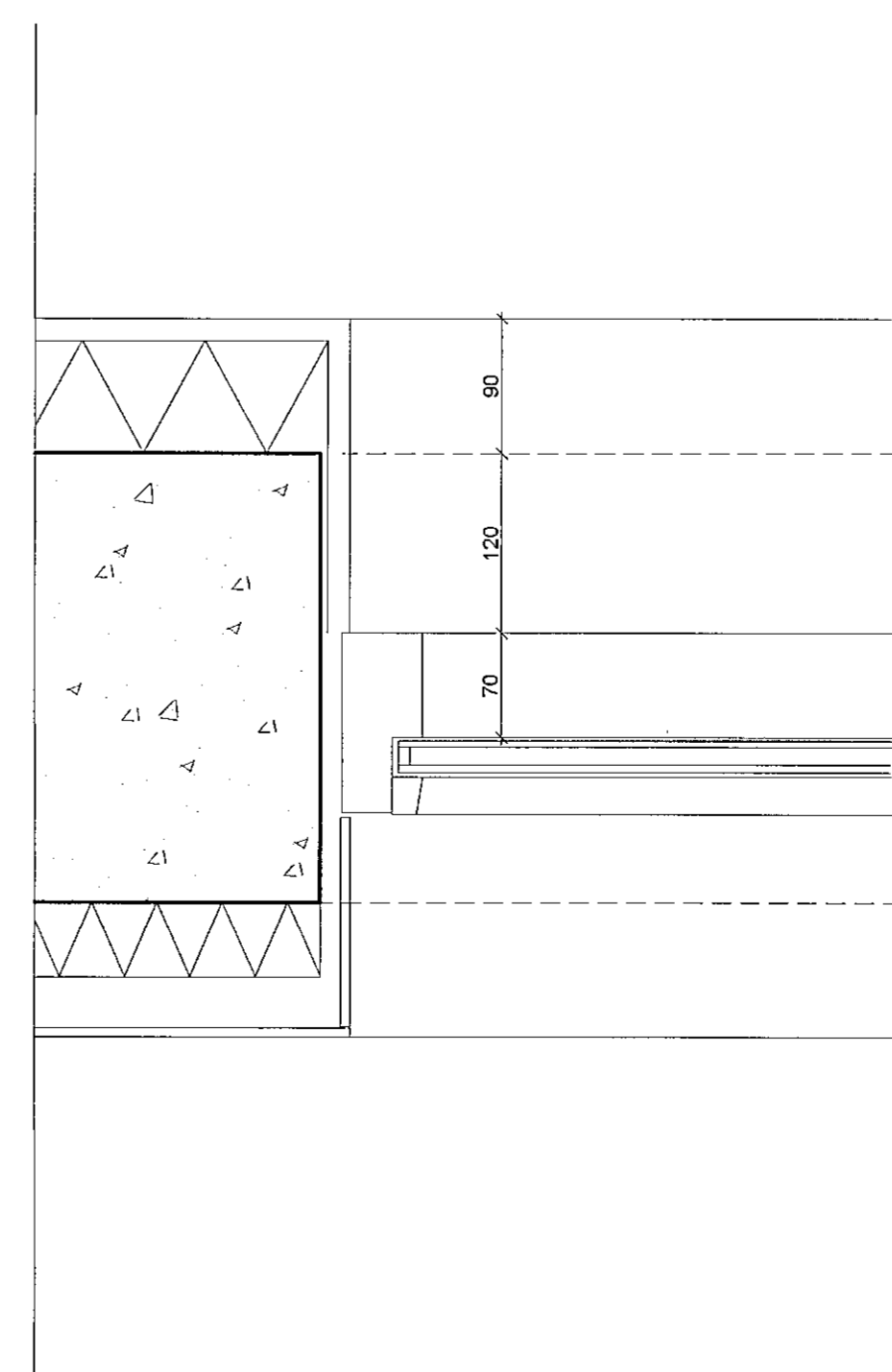
Samþykkt þann

23. apríl 2021

F.h. byggingarfulltrúans í Hafnarfirði  
Sigurður Steinar Jónsson



Núv. gluggi látinn vera.  
Lituð filma sett á glerið að innan.  
70 mm steinullareinangrun látin fylla vel út í bilið. Þar utan við 100 mm steinull.  
Timburgrind um 34x100 mm. Á hana og yfir steinullina skal setja rakavarnarlag. Vanda skal mjög til frágangs allan hringinn.  
15 mm MDF plata negld á trégindina, naglir dúppaðir, spartlað og málað skv. verklýsingu arkitekta.  
Núv. opnaleg fóg fest trygglega og kittað í fúgur.



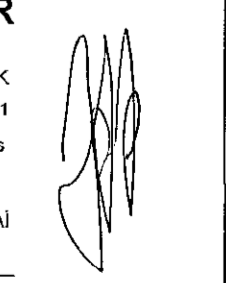
Nýr gluggi.  
Hér er búið að saga gót fyrir nýja glugga. Þá skal festa með ryðfrium múrboltum í gegnum karma sem sponað er svo yfir. Setja skal kitti að utan og innan, fyrir innan það Aerofile svamppulsa og svo tróð. Að innan skal múrhúða að glugga en að utan skal nota afganga af núv. Steniklæðningu og ganga frá henni eins og á núverandi gluggum.

D:  
C:  
B:  
A:  
BREYTINGAR: DAGS:

SÓLVANGUR SÓLVANGSVEGI 2 HAFNARFIRÐI  
NÚVERANDI BYGGING VERK: 1916  
KVARÐI: 1:20/1:5  
DAGS: 20.02.21  
GLUGGAYFIRLIT TEIKN: JBP  
FRÁGANGS SÉRHL. SKRÁ: 1916 - 90lv.eldri.dwg

ÚTI INNI

ARKITEKTAR  
DINGHOLTSSTRÆTI 27 101 REYKJAVÍK  
SÍMAR 5527600 & 5527600 FAX 5527661  
NETFANG u@jli.is VEFANG www.jli.is  
BALDUR Ó. SVAVARSSON ARKITEKTAR FAI  
120357-5149  
JÓN ÞÓR ÞORVALDSSON ARKITEKTAR FAI  
021256-7579



A-300