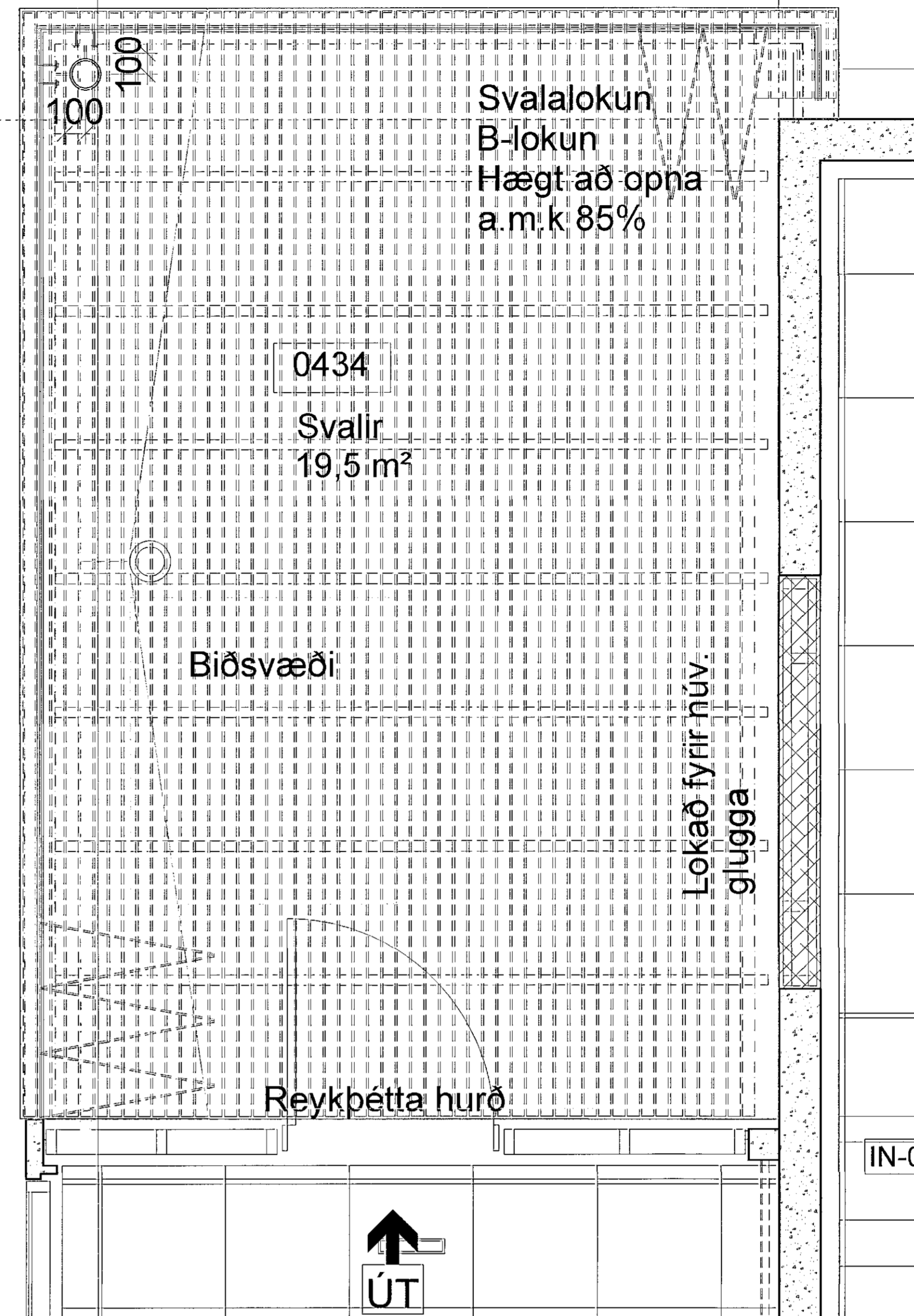
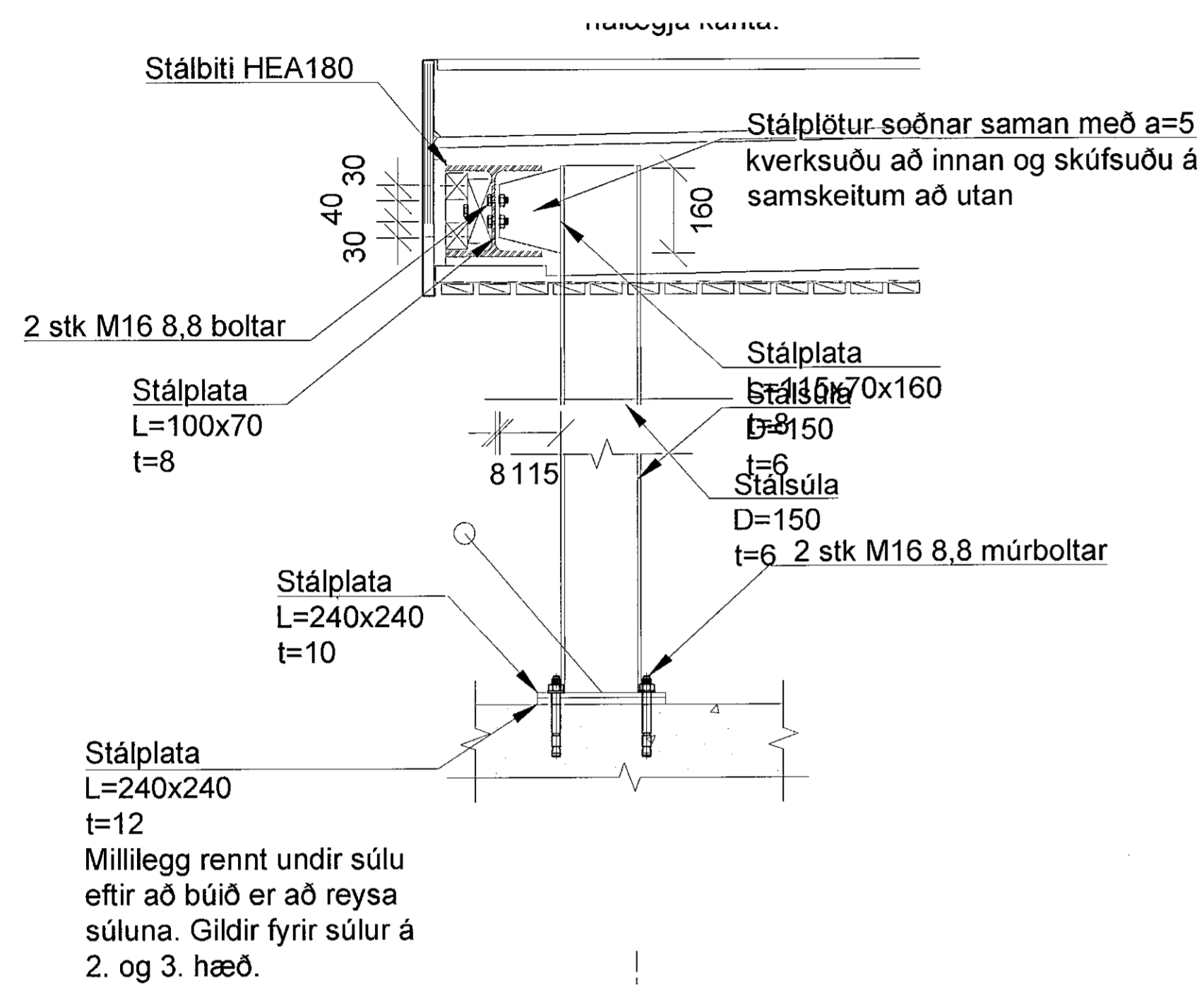


Samþykkt þann

23. apríl 2021

F.h. byggingarfulltrúans í Húsnáði  
Sigurður Steinar Jónsson

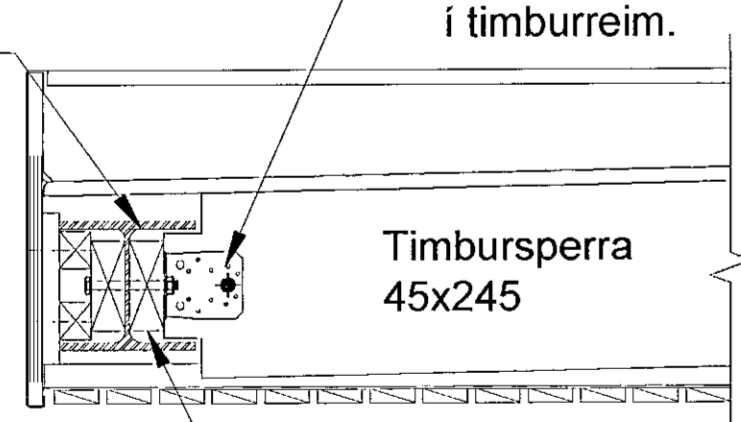


Snið DC\* er spegilmynd af sniði DC.

ATH: Stálvirki utanhúss skal yfirborðsmeðhöndlað miðað við tæringarflokk 4 skv. teikn. B0 000.

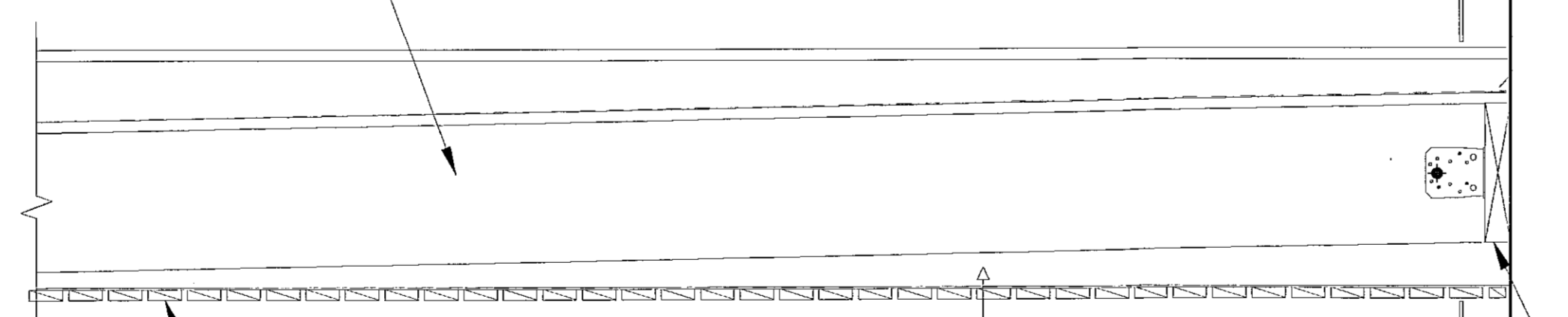
Stálvinklar 105x105x3mm komi báðum megin við hverja sperru, festir með M10 borðabolta og 3x2stk 4/40 kamsaum í sperru. Festir með 2x8stk 4/40 kamsaum í timburreim.

Stálbiti HEA180  
1,5 mm slétt  
áfflasning formbeygð  
þannig að hægt sé  
að smella henni yfir  
19 mm vatnslímdan  
krossvið sem myndar  
útbrún þaks.  
Krossviður festur  
með ryðfríum  
tréskrúfum í gegnum  
trélista 22x50x200  
mm cc. 600 mm



Timbursperra  
45x245

Timburreim 45x120mm  
gegnumboltast við stálbita  
með M12 boltum c/c600  
Heiklæða þaksperrur  
með 19 mm vatnslímdum  
krossvið. Negling skv.  
leiðbeiningum  
verkfæðinga eldsjóða  
skal tvö lög af pappa á  
krossviðin og upp á  
nálægja kanta.



Borðaklæðning skal vera  
úr lerkiborðum/listum og  
lengd þeirra 2000 mm.  
Þau skal festa við M6x25  
mm ryðfríum tréskrúfum 2  
stk. í hvert borð í beinum  
línunum við afréttingargrind.  
Fugla-/ flugnanet skal fest  
við grindina áður en klætt  
er.

Timburreim 45x245mm  
boltast á vegg með M12x130  
múrboltum c/c600  
Fleygur skrúfaður upp undir  
sperrur með ryðfríum  
tréskrúfum M5x60mm til að  
búa til festu fyrir  
loftaklæðningu

D:  
C:  
B:  
A:

BREYTINGAR:

DAGS:

SÓLVANGUR SÓLVANGSVEGI 2 HAFNARFIRÐI

NÚVERANDI BYGGING

VERK: 1916

KVARÐI: 1:20/1:5

DAGS: 20.02.21

ÞAK YFIR SVALIR

TEIKN: JBP

Á 4. HÆÐ

SKRÁ: 1916 - Sólv.eldri.dwg

ÚTI INNI

ARKITEKTAR

BRINGDOLTSSTRÆTI 27 101 REYKJAVÍK  
SÍMAN: 5527660 & 5527660 FAX: 5527661  
VEFFANG: www.uti.is

BALDUR Ó. SVAVARSSON ARKITEKTAR FAI  
120357-5149

JÓN ÞÓR ÞORVALDSSON ARKITEKTAR FAI  
021296-7579



A-301