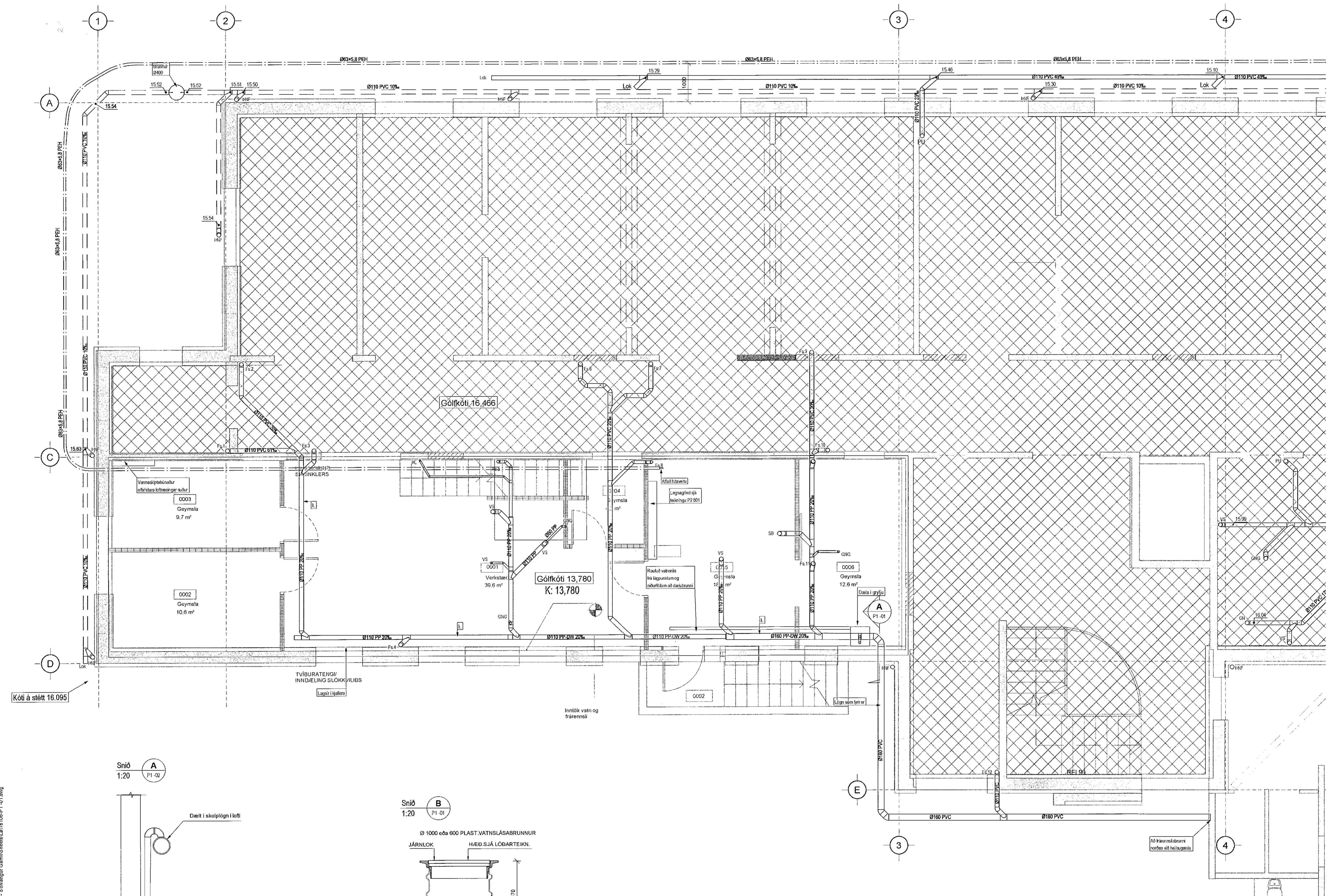


Samþykkt þann  
23. apríl 2021  
F.h. byggingarfulltrúans í Hafnarfjarðar  
Sigríður Steinar Jónsdóttir

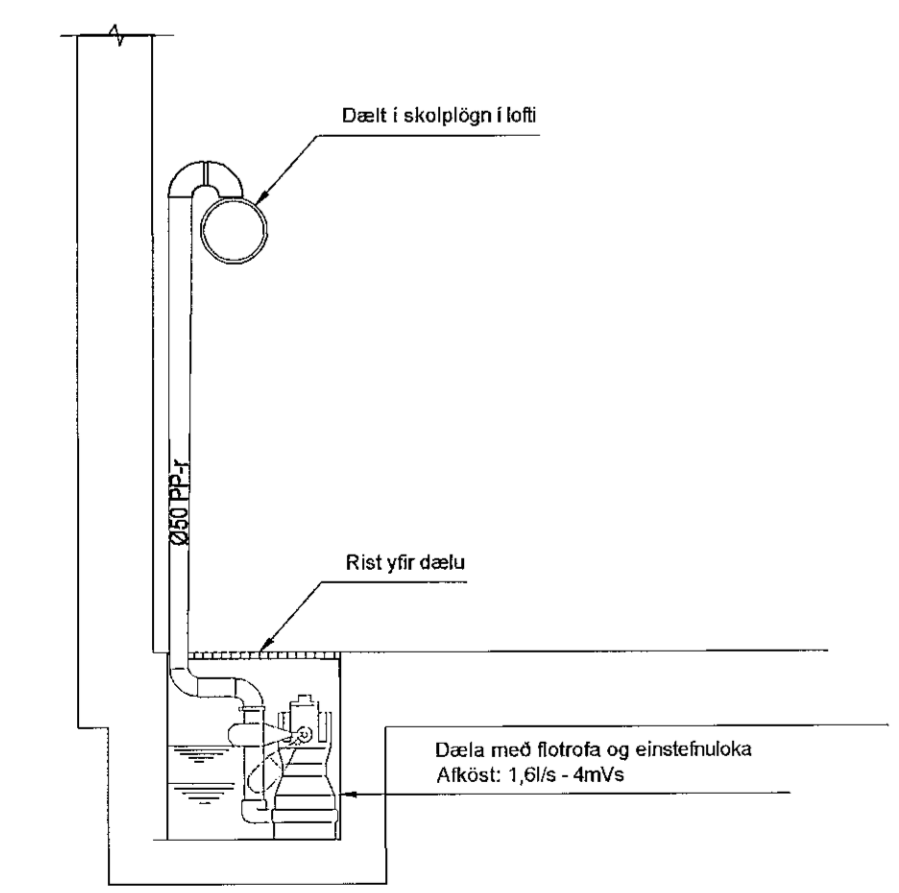
**SKÝRINGAR**

Almennar skýringar sjá teikningu P0 000 og P0 001

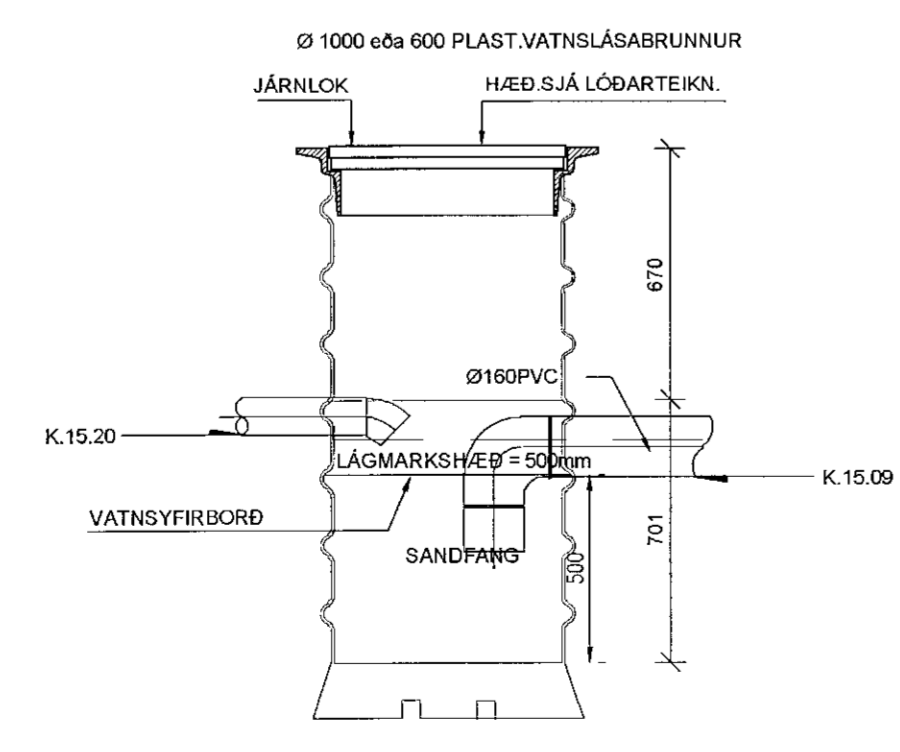


Kóti á stítt 16.095

Snið A  
1:20  
P1-02



Snið B  
1:20  
P1-01



ÁRITUN HÖNNUNARSTJÓRA:

**ÚTI** **INN**  
ARKITEKTAR  
JÓN ÞÓR ÞORVALDSSON  
ARKITEKT FAJ SAMARK  
KT: 021256 7577

Útg. Dags. Skýring Hannadryfurid

**VS.B.**  
VERKFRÆDISTOFA  
Bæjarbrauni 20 / 220 Hafnarfjörður  
Kennitala 740796-2899  
Sími 565 9600  
vsb@vsb.is / www.vsb.is

|  |          |          |        |      |
|--|----------|----------|--------|------|
| Dagsetning aðaluppdráttar                                      |          |          |        |      |
| Áritun hönnunarsjóra   |          |          |        |      |
| Áritun sérhönnuðar   |          |          |        |      |
| Þorgeir J. Kjartansson<br>Kt. 100271 5169 - thorgeir@vsb.is    |          |          |        |      |
| Verkefni<br><b>SÖLVANGSVEGUR 2</b><br><b>220 HAFNARFJÖRÐUR</b> |          |          |        |      |
| Verkefni<br>Lagnir<br>Grunnlagir<br>Grunnmynd 1                |          |          |        |      |
| Hannadryfurid  | ÞJK      | ÞJK      | JGR    | Síða |
| Dags.  | Verkefni | Teikning | Útgáta |      |
| 31.03.2021   | 18106    | P1-01    | -      |      |

V:\2018\18106\_Skýringar - eðlitt\Teikningartez\Project\_Navigation\18106 - Sölvangar Gamli\Sheet\18106-P1-01.dwg