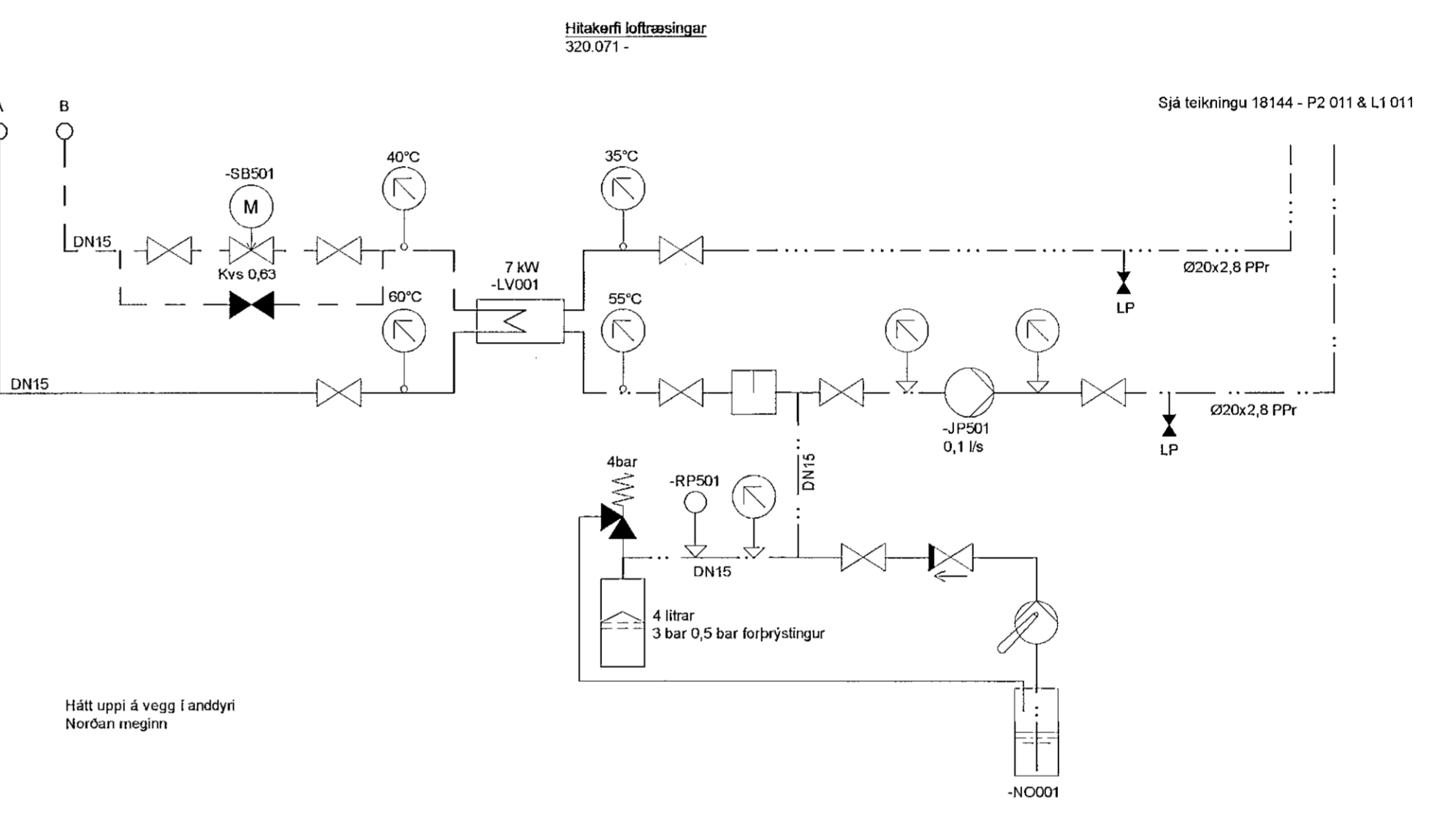
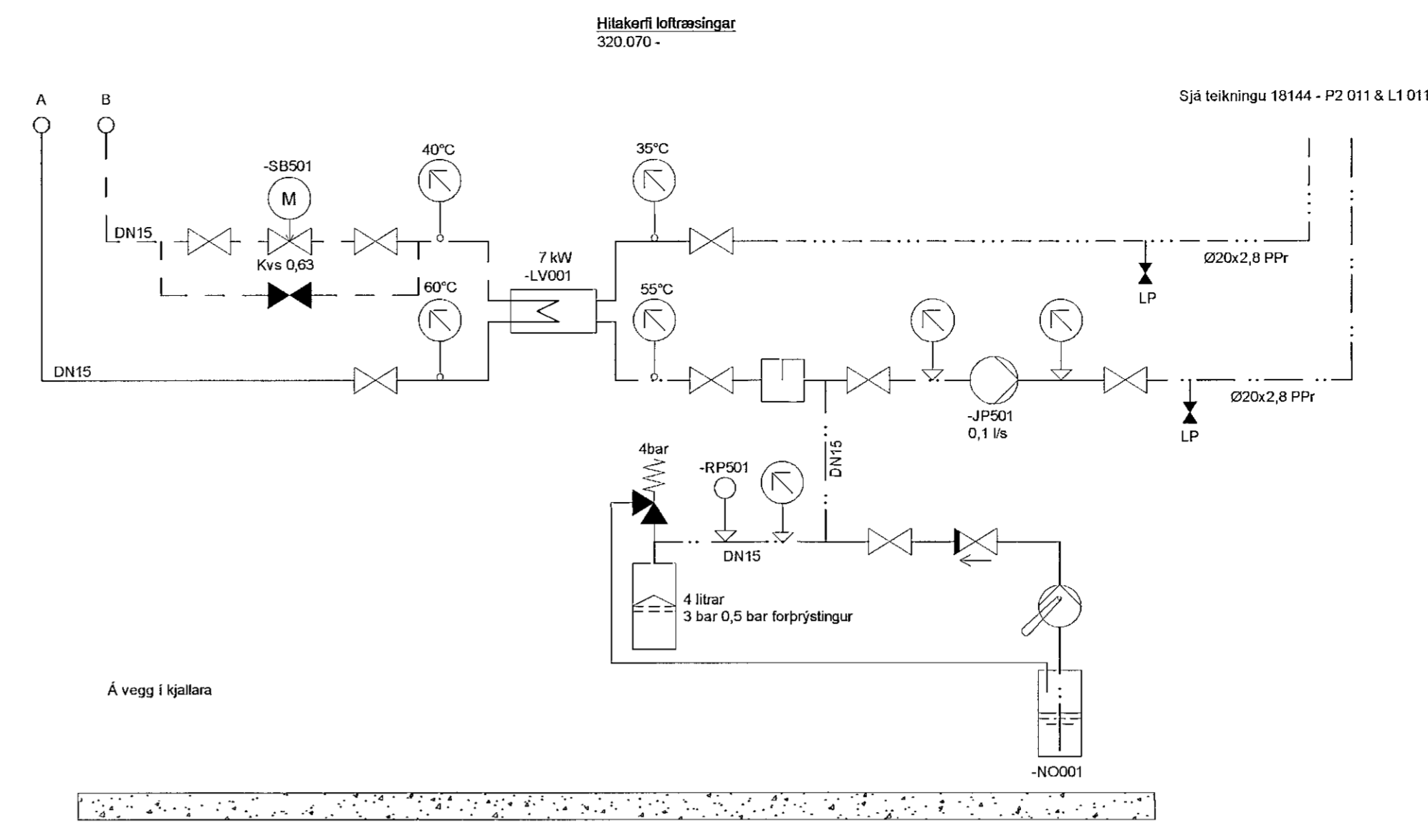
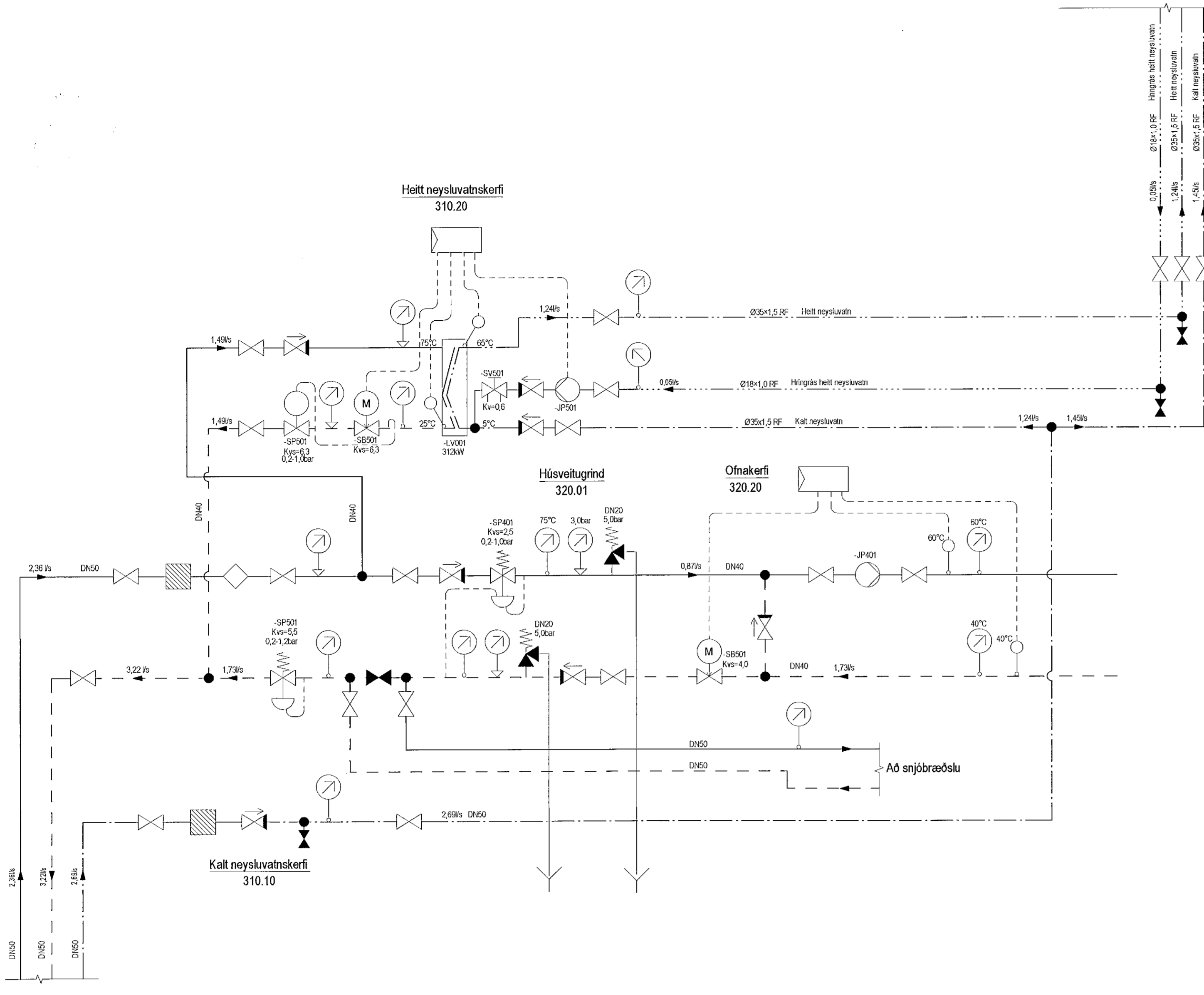


Samþykkt þann
23. apríl 2021
F.h. byggingarfulltrúans í Hafnarfjörðum
Sigurður Steinar Jónsson

SKÝRINGAR

Almennar skýringar sjá teikningu P0 000 og P0 001



NÚMER KERFIS	GERÐ KERFIS	TÆKISNÚMÉR	HEITI TÆKIS	ÞJÓNAR	STAÐSETNING	RENNSLI [l/s]	Tækniupplýsingar					Viðmiðunar búnaður	ATH.
							Tenging [mm]	kvs [m³/h]	ΔPmax [bar]	Stíllisvið [bar]	Stíllisvið [°C]		
310.20	NEYSLUVATN	-SP501	PRÝSTJAFNARI	NEYSLUVATN	TÆKNIRÝMI KJALLARA	1,49	DN20	6,3	12	0,2-1,0		DANFOSS AVP	
320.01	HITAVEITA	-SP401	PRÝSTJAFNARI	HÚSVEITUGRIND	TÆKNIRÝMI KJALLARA	0,87	DN15	4,0	12	0,2-1,0		DANFOSS AVP	
320.01	HITAVEITA	-SP501	SLAUFULOKI	HÚSVEITUGRIND	TÆKNIRÝMI KJALLARA	1,73	DN25	5,5	12	0,1-1,2		DANFOSS AVDA	

KERFI	NÚMER TÆKIS	GERÐ DÆLU	ÞJÓNUSTAR	STAÐSETNING	AFKÖST			RAFMAGN			VIÐMIÐUNARTÆKI GRUNDFOS	Ath.	
					RENNSLI [l/s]	PRÝSTINGUR [kPa]	TENGINGAR [mm]	AFLOÐRÖF [W]	VOLT/AMPER	FASAR			AFKASTA STÝRING
320.20	-JP401	VOTMÓTOR	HITAKERFI HRINGR.	TÆKNIRÝMI KJALLARA	1,73	45	DN32	110	230V/0,91A	1	Prýstistýrð	MAGNA3 32-80	1
310.20	-JP501	VOTMÓTOR	NEYSLUVATN	TÆKNIRÝMI KJALLARA	0,05	40	DN15	26	230V/0,24A	1	-	ALPHA2 15-60	2
320.70	-JP501	VOTMÓTOR	LOFTTRÆSINGU	TÆKNIRÝMI KJALLARA	0,1	45	DN15	50	230V/0,24A	1	-	ALPHA2 15-60	3
310.71	-JP501	VOTMÓTOR	LOFTTRÆSINGU	Á VEGG Í ANDRYRI N	0,1	40	DN15	50	230V/0,24A	1	-	ALPHA2 15-60	3

ATH.
1. HITAVEITA
2. KALT VATN
3. FROSTLÖGUR 33% AF VÖKVA

KERFI	TÆKISNÚMÉR	GERÐ	ÞJÓNUSTAR	STAÐSETNING	AFKÖST [kW]	HLIÐ 1					HLIÐ 2					VIÐMIÐUNARTÆKI DANFOSS HEXACT	Ath.
						RENNSLI [l/s]	VH INN [°C]	VH ÚT [°C]	VÖKVI	MAX PRÝSTIFALL	RENNSLI [l/s]	VH INN [°C]	VH ÚT [°C]	VÖKVI	MAX PRÝSTIFALL		
						310.20	-LV001	LÓÐAÐUR	NEYSLUVATN	TÆKNIRÝMI KJALLARA	312	1,49	75	25	HITAVEITA		

ATH
1. VARMASKIPTIR ER MED FESTINGUM OG EINANGRUNARKÁPU

KERFI	TÆKISNÚMÉR	GERÐ	ÞJÓNUSTAR	STAÐSETNING	AFKÖST [kW]	HLIÐ 1					HLIÐ 2					VIÐMIÐUNARTÆKI DANFOSS HEXACT	Ath.
						RENNSLI [l/s]	VH INN [°C]	VH ÚT [°C]	VÖKVI	MAX PRÝSTIFALL	RENNSLI [l/s]	VH INN [°C]	VH ÚT [°C]	VÖKVI	MAX PRÝSTIFALL		
						310.70	-LV001	LÓÐAÐUR	LOFTTRÆSINGU	TÆKNIRÝMI KJALLARA	7	0,09	60	40	HITAVEITA		
310.80	-LV001	LÓÐAÐUR	LOFTTRÆSINGU	Á VEGG 1. HÆÐ N	7	0,09	60	40	HITAVEITA	15	0,10	35	55	ETYLEN GLYCOL	15	XB...	1

ATH
1. VARMASKIPTIR ER MED FESTINGUM OG EINANGRUNARKÁPU

KERFI	GERÐ KERFIS	TÆKISNÚMÉR	STAÐSETNING TÆKIS	ÞJÓNAR	VARMAAFI [Kw]	LOKAHÚS				MÓTOR		Viðmiðunar búnaður BELIMO	ATH.
						Rennsli [l/s]	kvs	Tenging [mm]	ΔP Max [kPa]	Fæðispenna 24VAC	230VAC		
310.20	NEYSLUVATN	-SB501	TÆKNIRÝMI KJALLARA	VARMSKIPTIR	312	1,49	6,3	DN20	150	x	x	R2020-6P3-S2	1
320.20	HITAVEITUKERFI	-SB501	TÆKNIRÝMI KJALLARA	HRINGRÁS HITAV.	145	0,87	4,0	DN20	150	x	x	R2020-4-S2	1
320.070	LOFTTRÆSING	-SB501	TÆKNIRÝMI KJALLARA	VARMSKIPTIR	7	0,09	0,6	DN15	150	x	x	R2015-P63-S1	2
320.071	LOFTTRÆSING	-SB501	Á VEGG ANDRYRI N	VARMSKIPTIR	7	0,09	0,6	DN15	150	x	x	R2015-P63-S1	2

ATH.
1. PRÝSTIFALL MÓTORLOKA 80KPa
2. PRÝSTIFALL MÓTORLOKA 50KPa

ÁRTUN HÖNNUNARSTJÓRA:
ÚTI
ARKITEKTAR
JÓN ÞÓR ÞORVALDSSON
ARKITEKT FAI SAMARK
KT. 021266 7579

VSB
VERKFRÆDISTOFA
Bæjarhátun 20 / 220 Hafnarfjörður
Kerentala 710796-2890
Sími 585 8000
vsb@vsb.is / www.vsb.is

Dagsetning aðaluppdráttar	---			
Ártun hönnunarsjóra	---			
Ártun sérhönnuðar	Þorgeir J Kjartansson			
Stj. 100271 5169	thorgeir@vsb.is			
Verkefni	SÖLVANGSVEGUR 2 220 HAFNARFJÖRÐUR			
Vestibúli	Lagnir			
Kerfismynd og tækjalistar				
Hannad BJK	Teiknað BJK	Yfirfarið JGR	Kvartð -	Side / A1
Dags. 31.03.2021	Verkefni 18106	Teikning P2 801	Útgáfa -	

V:\2021\18106 Schaugur - admin\Tækjalistar\2-Projekt_Navigation\18106 - Schaugur_Gemill\Sheets\18106-P2-B01.dwg