

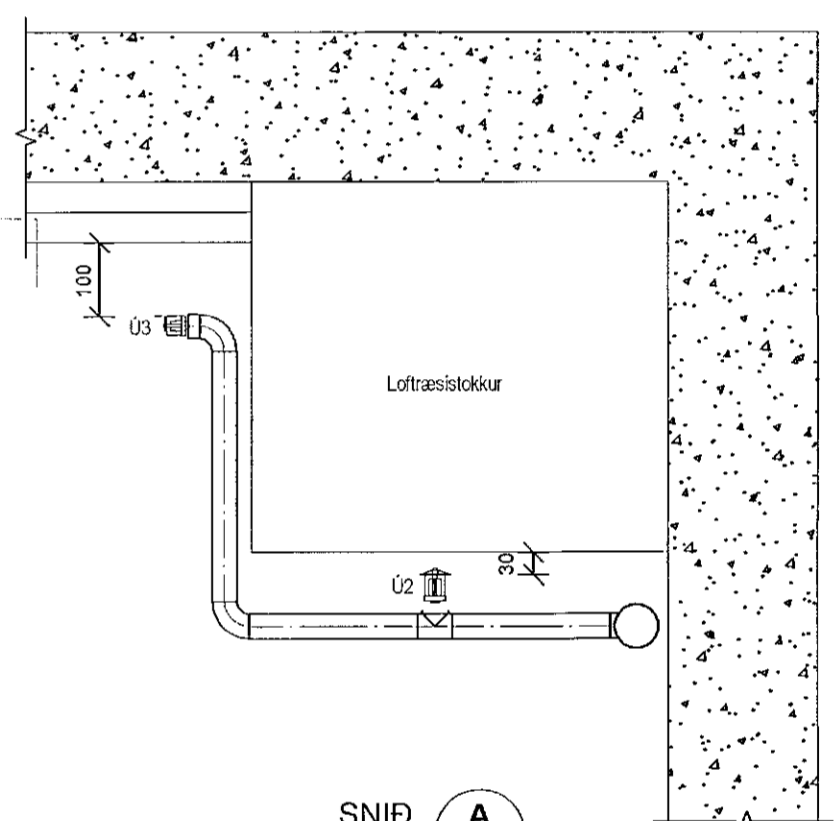
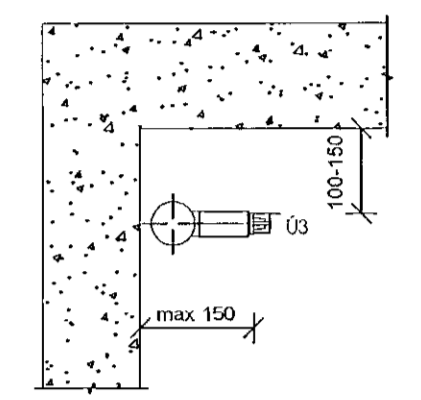
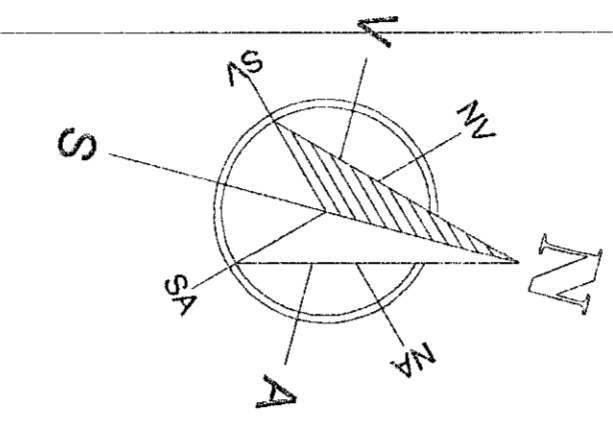
Samþykkt þann
23. apríl 2021
F.h. byggingarfræðslans / Hafnar
Sigurður Steinar Jónsson

SKÝRINGAR

Almennar skýringar sjá teikningu P6 000

- Ú1: Niðurvísandi 15 mm úðastútur, K=80, QR, 68°C
- Ú2: Uppvísandi 15 mm úðastútur, K=80, QR, 68°C
- Ú3: Láréttur 15 mm úðastútur, K=80, QR, 68°C
- Ú4: Láréttur 15 mm úðastútur, K=80, QR, 57°C
- Ú5: Láréttur 15 mm Purr úðastútur fyrir frýstiklefa, 57°C

Veggþóðar Ú3, Ú4 og Ú5 skulu staðsettir 100-150 mm fyrir neðan frágengjó loft og ekki fjar vegg en 150 mm



SNID A
1:10 P6 013

ÁRITUN HÖNNUNARSTJÓRA:
ÚTI
ARKITEKTAR
JÓN ÞÓR ÞORVALDSSON
ARKITEKT FAL SAMARK
KT.: 021254 7377

Útg. Dags. Skýring Hannað/Yfirf. 0

VSB
VERKFRÆÐISTOFA
Bæjarbrauni 20 / 220 Hafnarfjörður
Kennitala 710796-2899
Sími 585 8600
vsb@vsb.is / www.vsb.is

Dagsetning aðaluppdráttar					
Áritun hönnunarstjóra					
Áritun sérhórnunar					
Ejmur Snorrason KT. 170460-5600 • es@vsb.is					
Verkhiti					
SÖLVANGSVEGUR 2 220 HAFNARFJÖRÐUR					
Verkhiti					
Lagnir Vatnsóðalagnir 1.hæð Grunnmynd					
Hannað	Teknað	Yfirf. 0	Kvarði	Síða	
BS	BS	JGR	1:50	/ A1	
Dags.	Verkefni	Teikning	Útgáfa		
31.03.2021	18106	P6 013	-		

V:\2021\18106_Skráningar - edit\1 - Teikningar - skýringar - edit\1 - Teikningar\12 - Project\2 - Veggþóðir\18106-P6-013.dwg