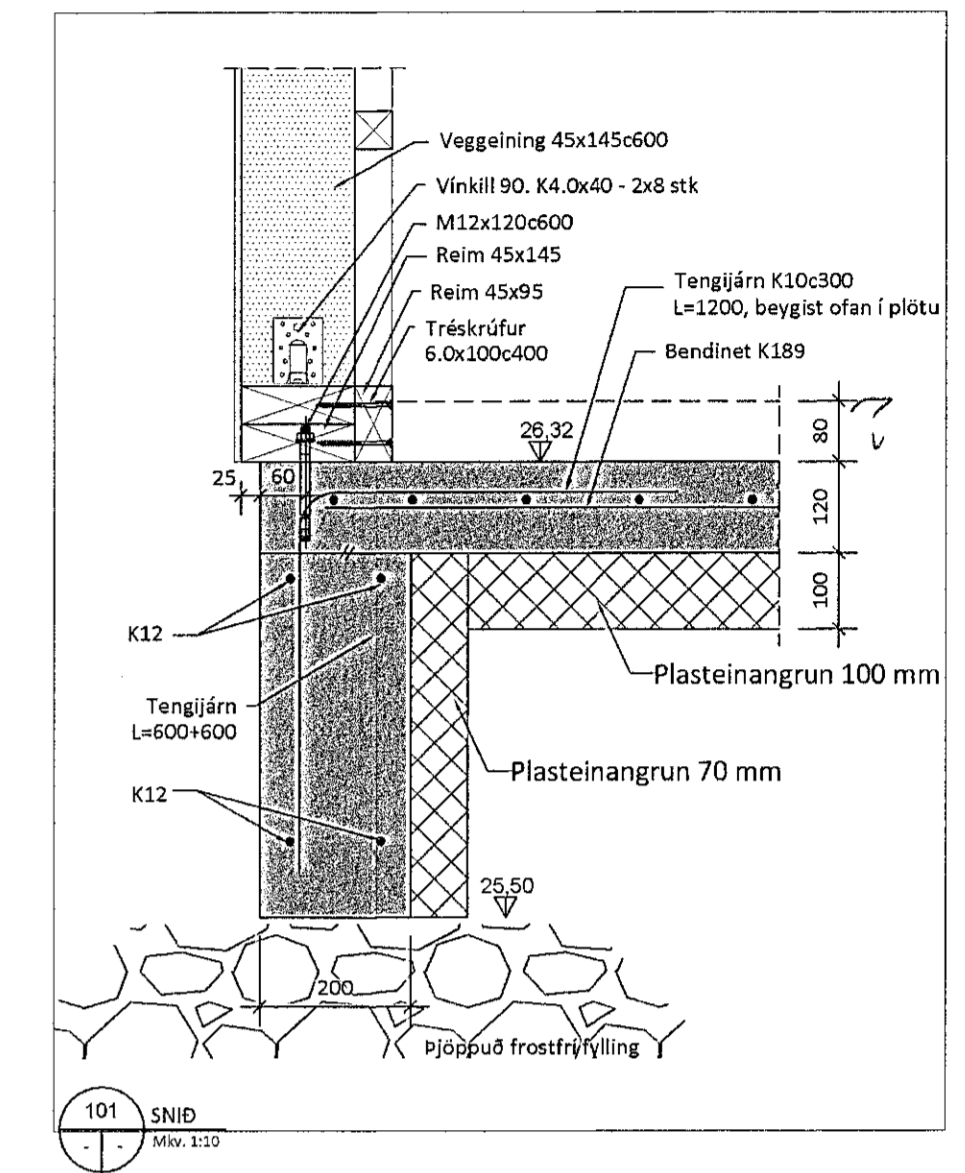
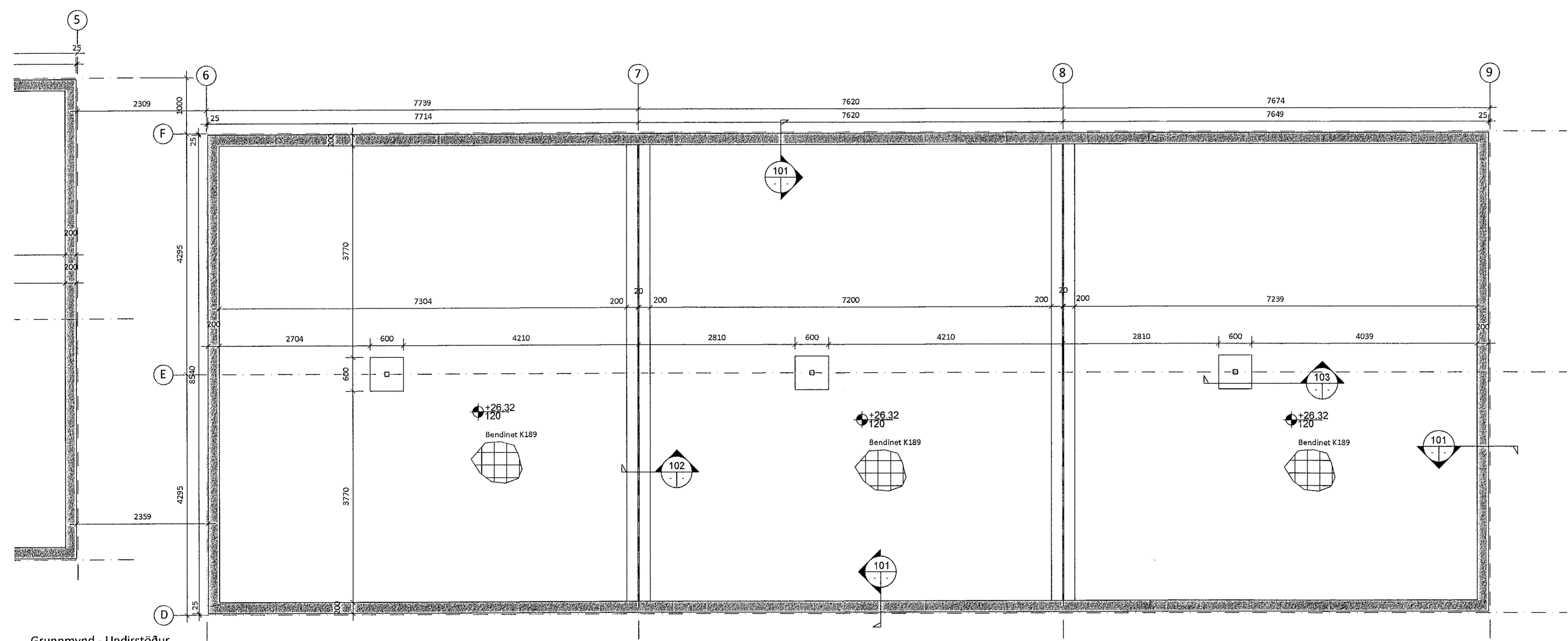


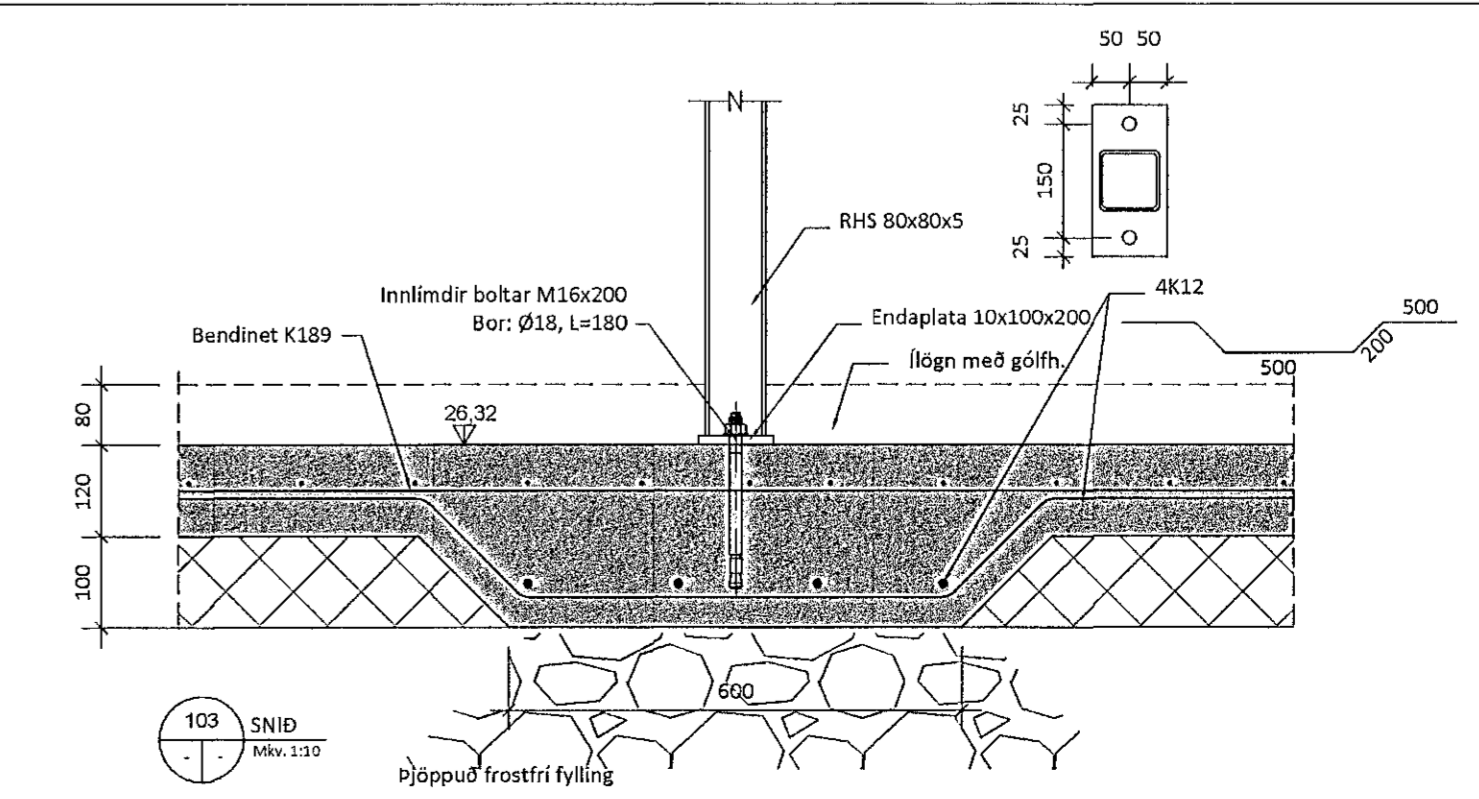
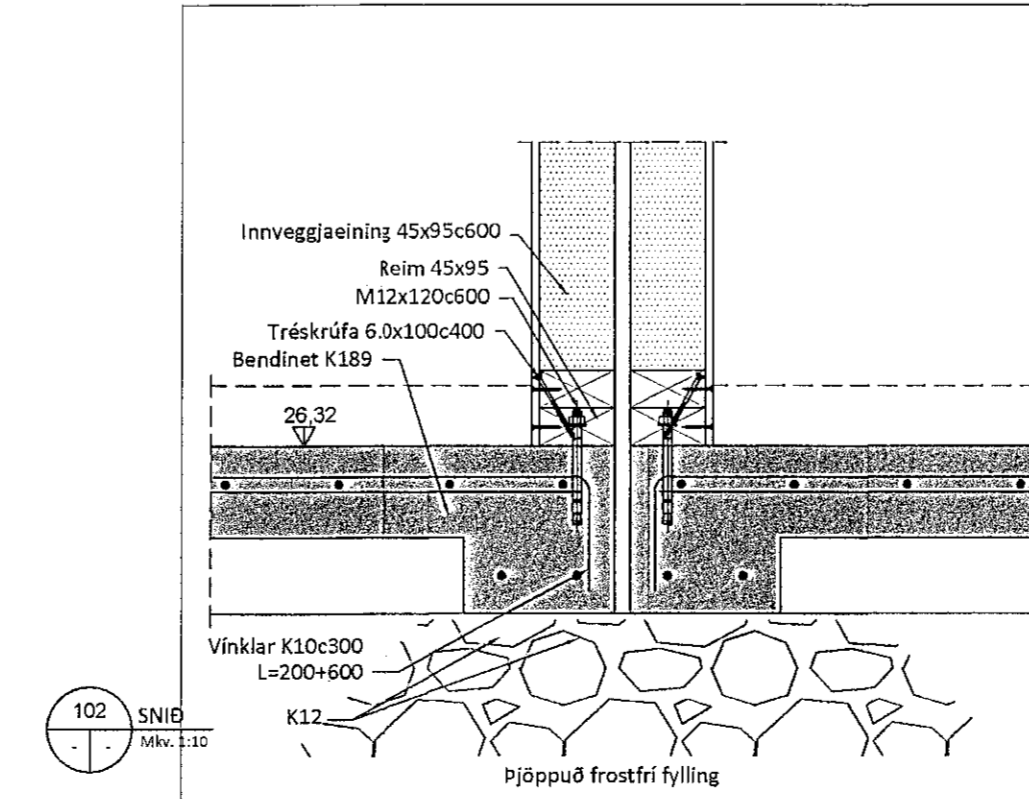
Grunnmynd - Undirstöður  
Mkv. 1:50



Samþykkt þann  
23. apríl 2021  
F.h. byggingarfulltrúans í Hafnarfirði  
Sigurður Steinar Jónsson



Grunnmynd - Undirstöður  
Mkv. 1:50



SKÝRINGAR:

- Sjá almennar skýringar á teikningu B100.
- Byggingin er grunduð á þappaða frostfría fyllingu. Mesta álag á fyllingu er 0,5 Mpa. Kröfur þjoppuprófis:  
E2 > 120 Mpa  
E2/E1 < 24
- Botnplata er 120 mm, járbent með K189 bendinet.
- Kótar eru í m. Hæðarkótar eru gefnir upp á efri brún ílagnar.
- Öll mál samræmist arkitektateikningum.

*Handwritten signature*

5	
4	
3	
2	
Útgáfa:	Daga:
<b>RADHÚS</b>	
Stuðlaskarð 2-4, 221 Hafnarfirði	
<b>Burðarvirki</b>	Hannað: GÓU
Undirstöður	Mkv: 1:50, 1:10
Grunnmynd, snið	Stærð: A1
Undirskrift hönnuðar: <i>Guðmundur Óskar</i>	Daga: 26.02.2021
Guðmundur Óskar Unnarsson Kt: 110683-3409	
<b>RISS</b> VERKFRÆÐISTOFA	Teikning nr: B101
Hafnarhaga 90, 230 Reykjanæsbær / 421-3550 / www.riss.is	Útgáfa nr: 1
<small>HÖNNUNARÁSKIL: SÉR ALIÐAN RETT Á TEIKNINGUM. FÖLÐUÐU ER HÖB SAMPLÖGUM SAMÞYKTI</small>	