

FRÆRENNSLISLAGNIR UTANHÜSS:

ALLT LAGNAEFNI SKAL VERA VOTTAD SAMKVÆMT BYGGINGAREGLUGERÐ LAGNIR SEU STEINRÖR, STEYPUJÁRNS RÖR, PEH-RÖR EDA RÖR ÚR STIFU PVC PLASTI, SAMSKYTTI ÞÉTT MED ÞAR TIL GERÐUM GÚMMHRINGJUM EDA SAMSETNINGUM.

LAGNIRNAR SKAL EKKI LEGGJA MED MINNI HALLA EN 200‰ NEMA ANNARS SÉ GETID Á TEIKNINGUM. ÖLL HÆÐARMÁL ERU Í METRUM OG MIDAST VID RENNSLISBOTN Í RÖRUM OG TENGISTYKKJUM.

LAGNIRNAR SKAL LEGGJA Í MINNST 10 cm ÞJAPPAD SANDLAG, ÞANNIG AD ÞVER HVILI Á BELGJUM EN EKKI MUFFUM OG SKAL LÖGNIN VERA BEIN MILLI BROTPUNKTA. AD OG YFIR LAGNIRNAR SKAL FYLLA MED MINNST 15 cm SANDLAGI. ÞAR SEM PVC LAGNIR VERÐA FYRIR UMFERÐARLAGI, SKULU ÞÆR STYRKTAÐ Á VIDEIGANDI HÁTT.

JARÐVATNSLAGNIR:

ALLT LAGNAEFNI SKAL VERA VOTTAD SAMKVÆMT BYGGINGAREGLUGERÐ SÉ ANNAD EKKI TEKIÐ FRAM SKULU JARÐVATNSLAGNIR GERÐAR ÚR Ø100 mm ÖPÖKKUBUM STEINPIPUM EDA Ø100 RAUFUBUM PVC RÖRUM.

JARÐVATNSLAGNIR SKAL LEGGJA MED 100‰ HALLA NEMA ANNARS SÉ GETID Á TEIKNINGUM. AD OG YFIR PÍPURNAR SKAL FYLLA MED GRÖFRI MÖL, KORNASTÆRÐ 2-20 mm, EINS OG SYNT ER Á SKÝRINGARMYND 2. HÁLFÞÖKKUÐ REGNVATNS- OG JARÐVATNSLÖGN ÚR a mm PLAST- EDA STEINRÖRUM MED n % HALLA

HREINSIBRUNNUR:

ALLT LAGNAEFNI SKAL VERA VOTTAD SAMKVÆMT BYGGINGAREGLUGERÐ HREINSIBRUNNUR, STÆRDIR SKV. TEIKNINGUM, SKULU GERÐIR ÚR STEINPIPUM OG KEILUM, MED ÞRÆPUM NIDUR Í BOTN OG LOKI ÚR STEYPUJÁRNI EDA STEINSTEYPU. ALLAR LAGNIR, AÐRAR EN JARÐVATNSLAGNIR, SKAL TENGJA NEDST Í BRUNN NEMA ANNAD SÉ Á TEIKNINGUM.

FRÆRENNSLISLAGNIR INNAHÜSS:

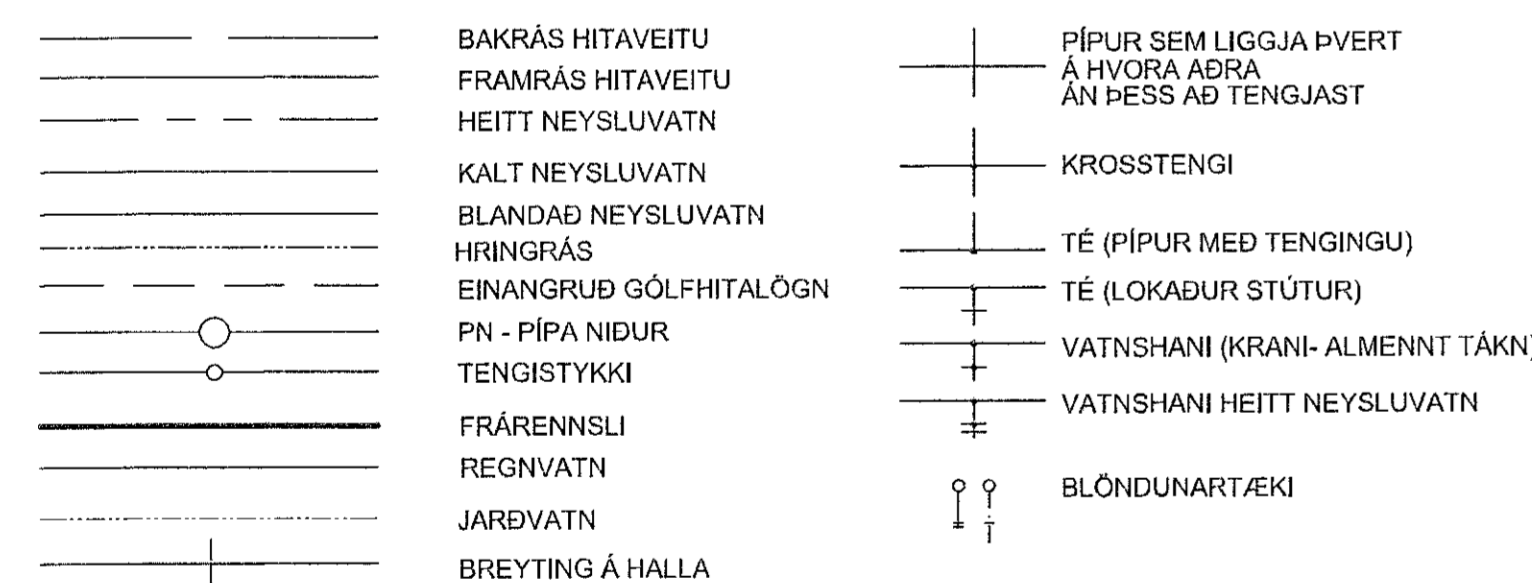
ALLT LAGNAEFNI SKAL VERA VOTTAD SKV. ÁKVÆDI BYGGINGAREGLUGERÐAR. LAGNIR SEU ÚR VIDURKENNDU PLASTI TIL NOTKUNAR INNAHÜSS EDA STEYPUJÁRNI OG MINNSTI HALLI SKAL VERA 500‰ NEMA ANNARS SÉ GETID Á TEIKNINGUM.

FEStINGAR Á FALLPÍPUM SKULU VERA VID HVERJA GÖLFPLÖTU OG TVÆR Á MILLI PLATNA. EITT ÞENSLUSTYKKI SKAL VERA Á HVERRI HÆÐ, EF SAMSKYTTI UR SODIN SAMAN, ANNARS ER NÆGILEGT AD DRAGA RÖR TIL Í MUFFUM T.D. 10 mm TIL AD TAKA UPP ÞENSLUNA.

FALLPÍPUR SKAL LOFTRÆSTA UPP Í GEGNUM ÞAK OG EITT HREINSILOK SKAL VERA Á HVERRI FALLPÍPU.

LAGNIRNAR SKAL EINANGRA MED 25 mm GLERULLARMOTTUM OG VEFJA MED SÍBALPAPPA EDA PLASTDÚK.

Øa PVC (ST) n %	PÖKKUÐ SKOLPLÖGN ÚR a mm PLAST- EDA STEINRÖRUM MED n % HALLA
Øa PVC (ST) n %	PÖKKUÐ REGNVATNSLÖGN ÚR a mm PLAST- EDA STEINRÖRUM MED n % HALLA
Øa PVC (ST) n %	HÁLFÞÖKKUÐ REGNVATNS- OG JARÐVATNSLÖGN ÚR a mm PLAST- EDA STEINRÖRUM MED n % HALLA
Øa PVC (ST) n %	JARÐVATNSLÖGN ÚR PLASTI- EDA STEINRÖRUM MED n % HALLA
Øa PE (pottur) n %	PÖKKUÐ FRÆRENNSLISLÖG ÚR POLYETHYLEN EDA POTTSTÁLI MED n % HALLA
Øa PEH	KALDAVATNSHEIMÐUR ÚR PLASTI PEH



• AYP a mm FALLPÍPA, SEM LEIDD ER UPP Í GEGNUM ÞAK
 út a a mm LOFTRÁS MED HETTU

NEYSLUVATNSLAGNIR:

ALLT LAGNAEFNI SKAL VERA VOTTAD SKV. ÁKVÆDI BYGGINGAREGLUGERÐAR. HEIMÆÐAPIPA FYRIR KALT VATN SÉ ÚR PEH PLASTI (ATH. MÁL Á PLASTPIPUM ER YTRAPVERMÁL).

NOTA SKAL HITABOLIN PLASTRÖR FYRIR KALT OG HEITT NEYSLUVATN. HITABOLIN PLASTRÖR SKULU VERA MED SÚREFNISKÁPU OG SKULU HAFNA HLOTID VOTTUN FRÁ VIDURKENNDUM VOTTUNARADILA.

PÍPURNAR SKAL EINANGRA MED A.M.K. 20 mm STEINULLARHÖLKUM OG VEFJA SÍÐAN MED SÍBALPAPPA EDA PLASTDÚK EDA Á ANNAN VIDURKENNDAN HÁTT. ÞÁ SKAL ENNFREMUR VEFJA KALDAVATNSLÖGN MED PLASTDÚK EDA Á ANNAN VIDURKENNDAN HÁTT AÐUR EN EINANGRUN ER SETT Á LÖGNINA.

PÍPUR Í VEGGJUM SKULU LIGGJA MINNST 100 mm YFIR GÖLFPLÖTU. EPST Á ÖLLUM LÖÐRÉTTUM STOFNUM OG HLIDARGREINUM, SEM ERU LENGRI EN 4 m, SKAL VERA 30 cm LANGUR LOFTPÚÐI, SJÁ SKÝRINGARMYND 1. ALLAR TENGINGAR VID HREINLEITIS/ÆKI ERU Í 16x2,2 mm NEMA ANNARS SÉ GETID Á TEIKNINGUM.

HÆSTI NOTHITI NEYSLUVATNS ER 60°C. SETJA SKAL UPP HITASTILLT BLÖNDUNARTÆKI VID ALLAR HANDLAUGAR OG STURTUR MED HÁMARKSHITASTIG 43°C. SETJA SKAL UPP VARMASKIPTI Á HEITT NEYSLUVATN MED TAKMÖRKUN HITASTIGS VID 60°C.

SÍJA SKAL VERA Á KALDAVATNSLÖGN.

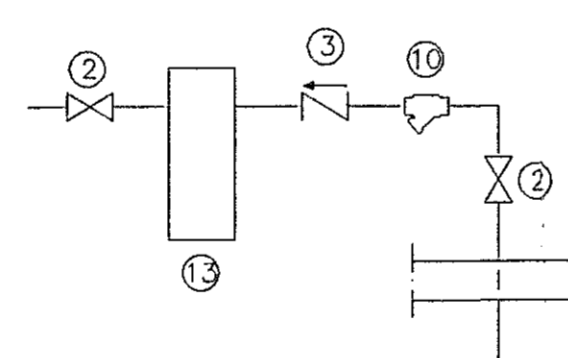
AÐUR EN KERFI ER FULLEINANGRAÐ SKAL ÞRÝSTIPRÓFA ÞAU Í TVEIMUR LOTUM. ÞRÝSTINGUR SKAL MÆLDUR Í INNTAKSKLEFA EDA Í LEGSTA PUNKTI LAGNAKERFISINS. FORÞRÝSTIPRÖFUN 60 MÍNÚTUR: EFTIR AD LAGNIR HAFNA VERID FYLLTAR MED VATNI SKAL AUKA ÞRÝSTINGIN Í MINNST 0,9 MPa (9 BÖR). Á NÆSTA HÁLTÍMA SKAL Á 10 MÍNÚTNA FRESTI AUKA ÞRÝSTINGINN Í 0,9 MPa, Þ.E. EFTIR 10 - 20 - 30 MÍNÚTUR. EFTIR ÞESSAR 30 MÍNÚTUR MÁ ÞRÝSTINGURINN EKKI FALLA MEIRA EN 0,06 MPa (0,6 BÖR). TÍMALENGÐ FORÞRÝSTIPRÖFUNAR ER HÁÐ STÆRÐ LAGNAKERFIS Í FLESTUM TILFELNUM ÞARF 60 MÍN. AÐALÞRÝSTIPRÖFUN 120 MÍN: SEINNI PRÖFUNIN ER GERÐ Í BEINU FRAMHALDI AF ÞEIRRI FYRRI ÞAR SEM ÞRÝSTINGURINN ER LÁTINN STANDA Í 120 MÍNÚTUR. EFTIR ÞESSAR 120 MÍN. MÁ ÞRÝSTINGURINN EKKI HAFNA FALLID UM MEIRA EN 0,02 MPa (0,2 BÖR). FRÁ BYRJUN SEINNI PRÖFUNAR, EF ÞRÝSTINGURINN HEFUR FALLID UM MEIRA EN 0,2 BÖR, ÞÁ SKAL ENDURTAKA ALLA ÞRÝSTIPRÖFUNINA. NOTA ÞARF ÞRÝSTMÆLA SEM SÝNA ÞRÝSTIBREYTINGAR UM 0,1 BAR. FYLLA ÞARF ÚT STAÐLAD ÞRÝSTIPRÖFUNARBLAÐ FYRIR PLASTLAGNIR.

LAGNING OG MEDFERÐ EFNISINS SKAL VERA Í SAMRÆMI VID ÁKVÆDI BYGGINGAREGLUGERÐAR OG ÞEIRRA STAÐLA SEM HÚN VÍSAR TIL, Þ.M.T. ÍST 67 OG DS-439

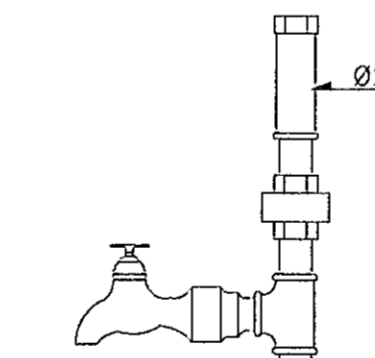
MERKINGAR:

HRB	HREINSIBRUNNUR
GK	GÖLFKÖTI
GN	GÖLFNIDURFALL
GNG	GÖLFNIDURFALL MED GEGNUMSTREYMI
BN	ÞAKNIDURFALL
EV	ELDHÚSVASKUR
SV	SKOLVASKUR
UV	UPPÞVOTTAVEL
ÞV	ÞVOTTAVEL
HL	HANDLAUG
BK	BAÐKÁR
ST	STURTA
VS	VATNSSALERNI
ÞS	ÞVAGSKÁL
BI	SKOLSKÁL (BIDET)
GH	GÖLFSTÚTUR FYRIR BAKRENNSLI HITAV.
BS	BRUNASLANGA
HR	HREINSILOK
F	FALLPÍPA
S	HÆÐ Á RENNSLISBOTNI SKOLPLAGNAR
R	HÆÐ Á RENNSLISBOTNI REGNVATNSLAGNAR
J	HÆÐ Á RENNSLISBOTNI JARÐVATNSLAGNAR
BK	HÆÐ Á BRUNNBOTNI

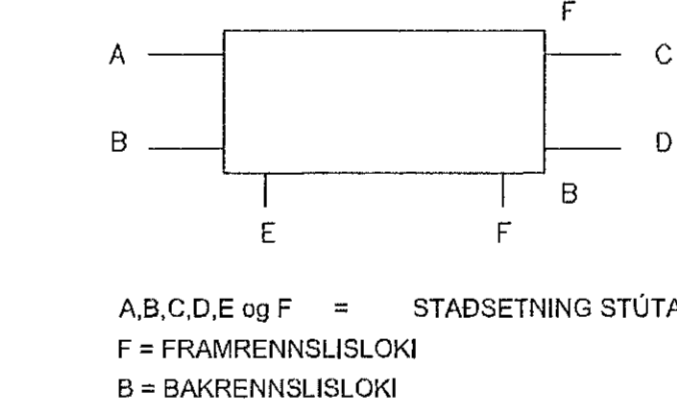
KALDAVATNSINNTAK SKEMATISK MYND



SKÝRINGARMYND 1. LOFTPÚÐI

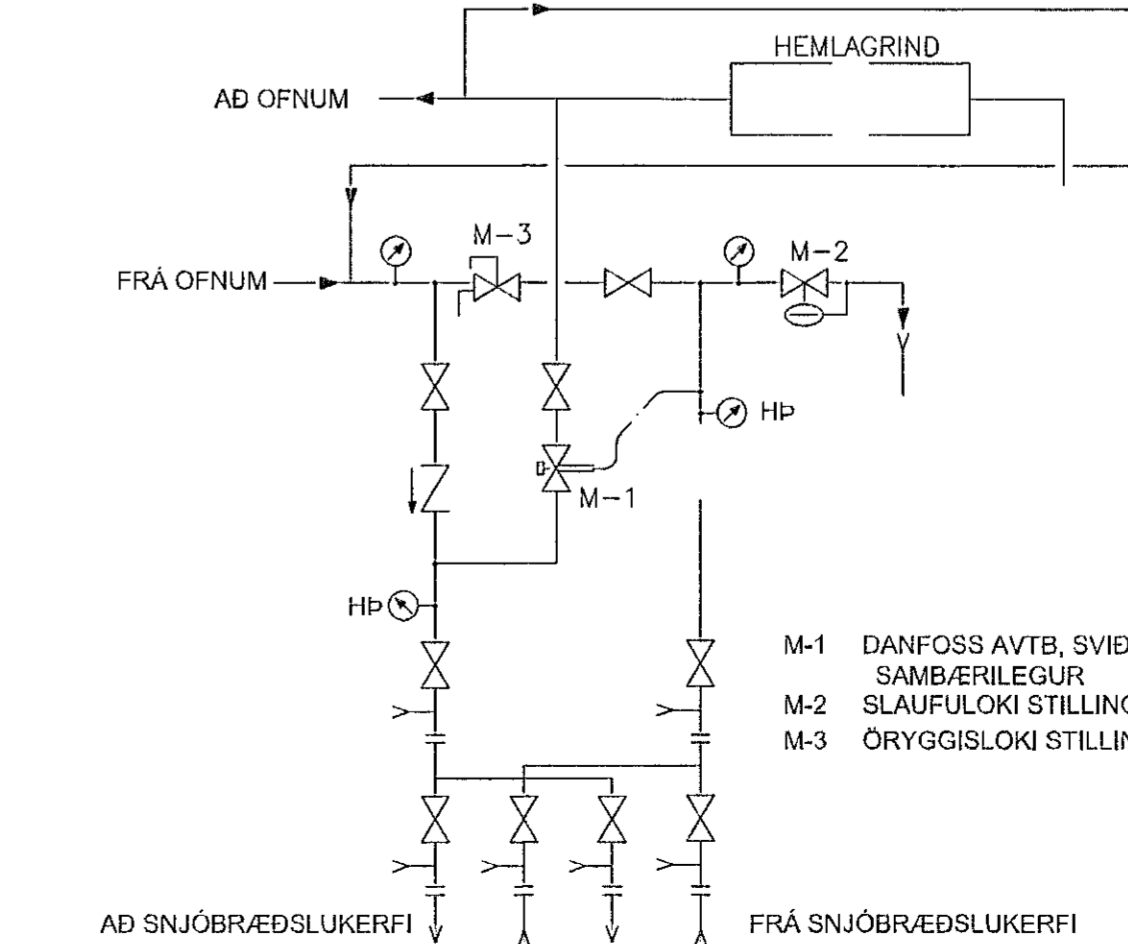


SKEMATISK MYND AF TENGINGU OFNA

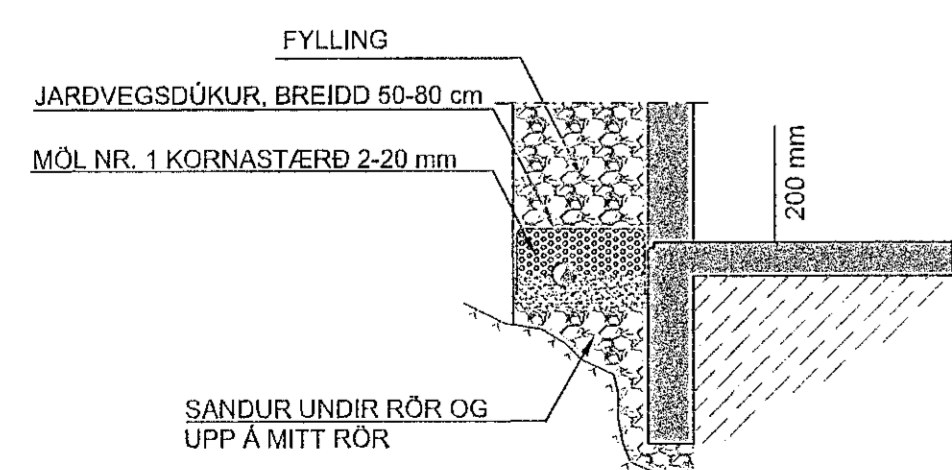


A,B,C,D,E og F = STAÐSETING STÚTA
 F = FRAMRENNSLISLOKI
 B = BAKRENNSLISLOKI

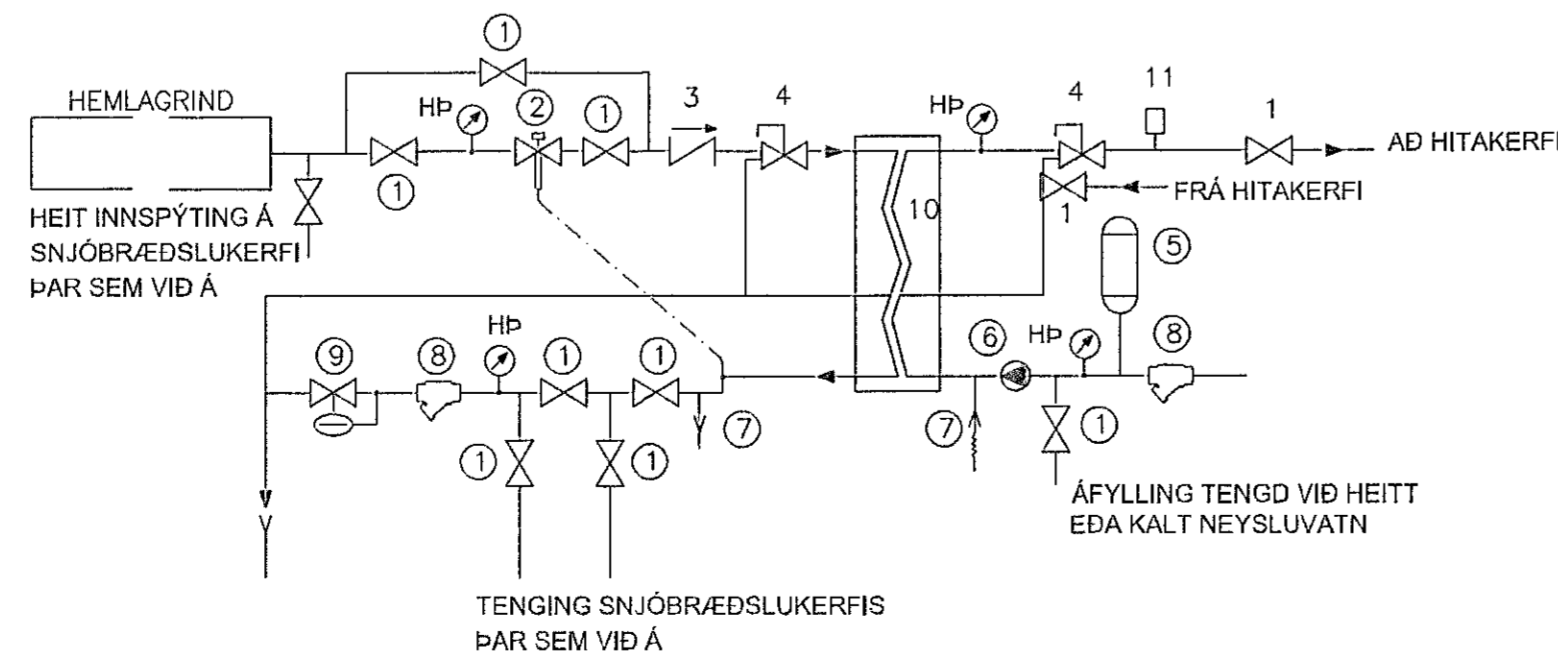
TENGING SNJÖBRÆDSLUKERFIS SKEMATISK MYND



SKÝRINGARMYND 2. FRÁGANUR JARÐVATNSLAGNA



TENGING HITAKERFIS MEG VARMASKIPTI SKEMATISK MYND



SKÝRINGAR:

- 0 ÚTBODSMÖRK (Í EINSTAKA TILFELNUM GETUR ÞURFT AD SKIPTA UM OG LOKA EDA MÆLA UTAN VID ÞESSI ÚTBODSMÖRK)
 - 1 KÜLU- EDA RENNILOKI
 - 2 HITASTYRÐUR LOKI, SVID 20°-50°C
 - 3 EINSTREYMISLOKI
 - 4 ÖRYGGISLOKI
 - 5 ÞENSLUKER
 - 6 HRINGRÁSARDELA
 - 7 TÆMILOKI MED SLÖNGUSTÚT
 - 8 SÍA
 - 9 SLAUFULOKI
 - 10 VARMASKIPTIR
 - 11 LOFTSKILJA
- HP HITA OG ÞRÝSTMÆLIR

Undirskrift hönnuðarsjóra:

5	
4	
3	
2	
Utgáfa:	Dags:

Raðhús	
Stuðlaskarð 2-4	
Pípulagnir	Hannad: GSS
Frærennsislagnir	Mkv: 1:50
	Skærð: A1
	Dags: 1.3.2021

Undirskrift hönnuðar:
 Guðni Sigurbjörn Sigurðsson
 Kt: 250582-4479

Teikning nr: P100
 Utgáfa nr: 1

RISS
 VERKFRÆÐISTOFA

Hálfargata 90, 230 Reykjanessbær / 421-3550 / www.riss.is
 Hönnuðar skulur eru allan rétt á Tíðunum - Þú ert allan tíðunum samþingur