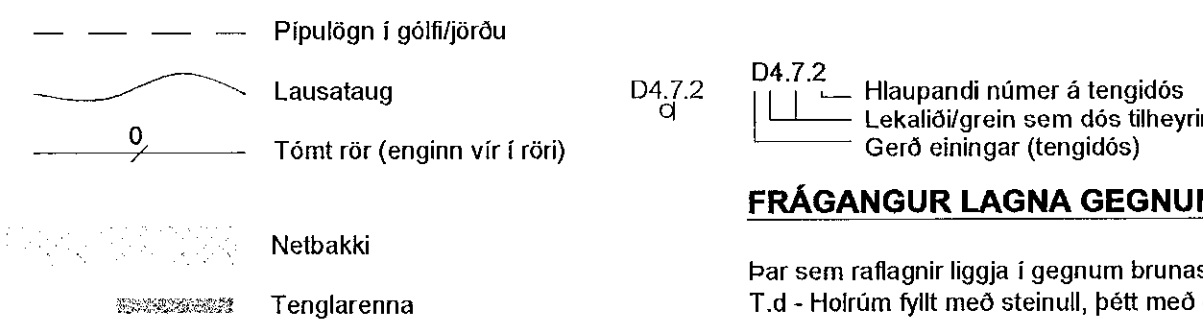


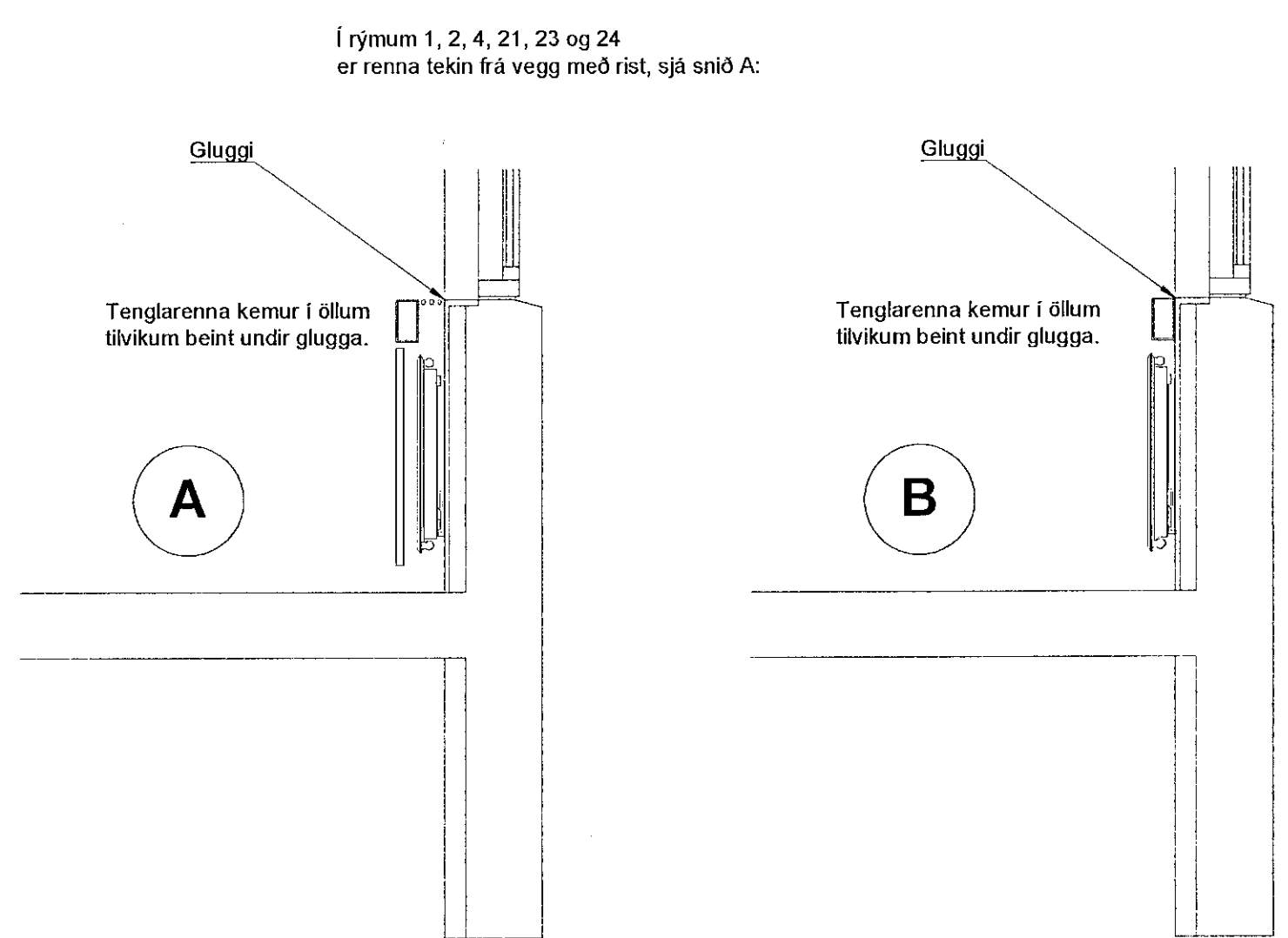
ALMENNAR SKÝRINGAR - LÁGSPENNA/SMÁSPENNA:

Allar lágspennu lagnir í veggj eru huldar og ídregnar í 16 - 20mm plastpípur, nema annað komi fram á teikningu
 Allar lagnir frá netbakka að 1. dós skal vera 20mm rör.
 Allar smáspennu lagnir í veggj eru huldar og ídregnar í 20mm plastpípur, nema annað komi fram á teikningu .
 Allar sýnilegar roralagnir skulu vera í ádrörum.
 Allir 10/16 A tenglar skulu búnir fíktvörn.
 Hæðir tengla eru 200mm, nema annað komi fram á teikningu .
 Hæð tengla við rofa sé í sömu hæð og rofinn .
 Hæðir rofa frá fullfrágengnu gölfi eru 1100mm, nema annað komi fram á teikningu .
 Öll mál eru gefin upp í mm og er alltaf miðað við fullfrágengið gölf .
 Öll mál miðast við miðja dós, nema annað sé tekið fram .
 Hafa skal innréttingateikningar arkitekt til hljóðjónar við staðsetningu á rafbúnaði í innréttingum
 Frágangur sökkulskautstenginga skulu vera í samræmi við tæknilega tengiskilmála rafveitu .
 Taka skal mið af fjölda og stærð strengja við val á stærð tengidósa .
 Spennujafna skal alla bera leiðandi hluta byggingar, handrið, súkur ofl.
 Rofgeta vamarbúnaðar skal vera 10 kA nema annað komi fram.
 Sjálfvör í töflum skulu vera af gerð C (IEC 60898-1) nema annað komi fram.
 Lekaliðar og lekaliðavör skulu vera AC/DC, þar sem við á skal kennilína vars vera af gerð C.
 Allar rafagnir og frágangur þeirra skulu vera í samræmi við reglugerð um raforkuvirki .
 Þessar skýringar eiga við ef annað kemur ekki fram á teikningu .
 Nákvæm staðsetning á rafbúnaði í gipsloftum sjá nánar á teikningum arkitekta.
 Tengidósir teiknaðar í kerfisloft skulu settar ofan við kerfisloft, ekki settar í kerfisloftið.



FRÁGANGUR LAGNA GEGNUM BRUNASKILRÚM:

Þar sem rafagnir liggja í gegnum brunaskilrúm skal þetta með fullnægjandi hætti:
 T.d - Holrúm fyllt með steinull, þétt með eldvarnarefni af vörkennri gerð.



LÁGSPENNUKERFI:

- Ljósdióður
- Perustæði/lampstæði
- Perustæði/lampstæði kastari
- ÚT ljós
- Ljósakveikil númer "r"
- Neyðarlýsingar lampi
 - Tengidós staðsett á lofti
 - Tengidós staðsett á takjaplöt á strengsliga
- H1100 Tengidós í hæð 1100mm miðað við fullfrágengið gölf
- D4.7.2 Tengidós nr.2 á grein 4.7
 - Þrýstirofi
 - Utanliggjandi tvöfaldur tengill
 - Tvöfaldur tengill
 - Neyðarlýsingarbúnaður fyrir neyðarlampa

BRUNAVIÐVÖRUNARKERFI:

- Reykskynjari jónískur
- Reykskynjari optískur
- Reykskynjari optískur með bjöllusökkli
- Blökkljós
- Reykskynjari optískur með blíkksökkli
- Reykskynjari optískur með bjöllu- og blíkksökkli
- Hitaskynjari
- Stokkaskynjari, loftræsing
- Útgangseining (I/O eining)
- Brunahandboði, H1400mm
- Brunabjalla, H2400mm
- Skammhlaupeinigrari
- Hurðargesull, H1900
- UBVK Útstöð brunaviðvörðunarkerfis H1500
- Aðalstöð Öruggt svæði Aðalstöð Öruggt Svæði H1500

FJARSKIPTALAGNAKERFI:

- Einfaldur fjarskiptalagnatengill, CAT6, RJ-45
- Tvöfaldur fjarskiptalagnatengill, CAT6, RJ-45
- T1-S1 Fjarskiptalagnaskápar

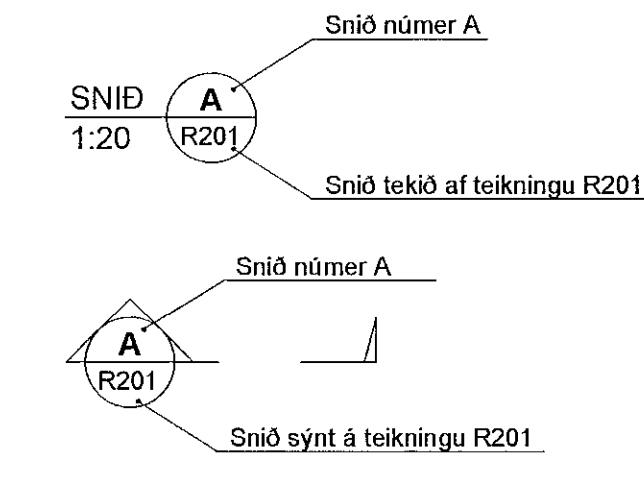
INNBRÖTAVIÐVÖRUNARKERFI:

- Sírena
- Hreyfiskynjari H2500
- Lesari með/án tahnaborði H1400
- Lyklaborð innbrotakerfi H1600
- Hurðarnemi, innfelldur
- Vatnsskynjari
- Rúðubrotsskynjari
- Brotrofi

MYNDAVÉLAKERFI:

- Eftirlitsmyndavé
- Ledilysing í kapp, spennir á 5m fresti

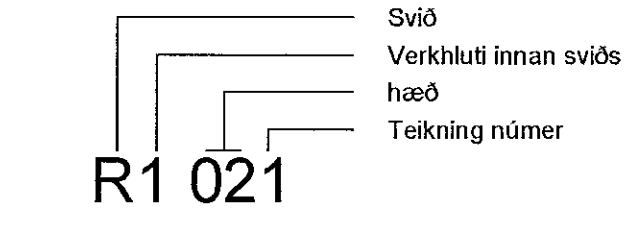
SKÝRINGAR



Breytingar eru táknaðar með bókstöfum A, B, C o.s.f.v. dregið verður ský utan um allar breytingar, sem gerðar eru á milli útgáfa á hverri teikningu.

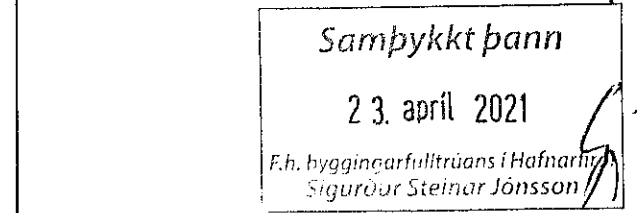
Breyting númer A og svæði í biðstöðu eru sýnd sem

Númer teikninga er skv. skýringarmynd hér að neðan.



Verkhliuti er táknaðir með númerum og eru sem hér segir:

- 0 - Skýringar
 - 1 - Lágspenna
 - 2 - Lampaplan
 - 3 - Smáspenna
 - 4 - Stýrikerfi
 - 5 - Brunaviðvörðunarkerfi
 - 6 - Einlinumyndir
 - 9 - Kerfismyndir
- Skýringar á hæðum eru eftirfarandi
- - í sökkli (undirstöður, frærenslí)
 - 00 - Kjallari
 - 01 - 1. hæð
 - 02 - 2. hæð
 - O.s.fv



Útg. Dags. Skýring Hannað/Yfirfarið



Dagsetning aðaluppráttar: 10.09.2019

Áritun hönnuðs: *[Signature]*

Áritun sérhöfundar: *[Signature]*

Örn Guðmundsson
 Hl. 220961 2739 • em@vsb.is

Verkhliuti: SUBURGATA 41, 220 HAFNARFJÖRÐUR

Verkhliuti: Rafkerfi

Almennar skýringar

| | | | | |
|------------|------------|-----------|--------|------|
| Hannað | Teiknað | Yfirfarið | Kvarði | Síða |
| BjG | BjG | ÖG | - | / A1 |
| Dags. | Verkhliuti | Teikning | Útgáfa | |
| 15.03.2021 | 18172 | RO 000 | - | |

V:\2021\16172 St. Jónsaspallir\17-Teikningart\7-Project_Nav\garnir\6172-St. Jónsaspallir\Sheet\Ra16172-R0-000.dwg