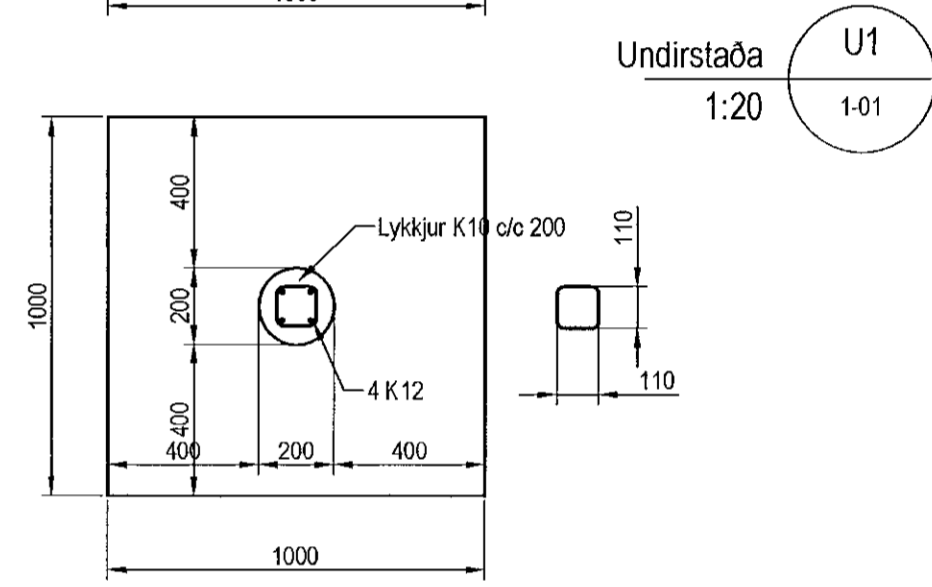
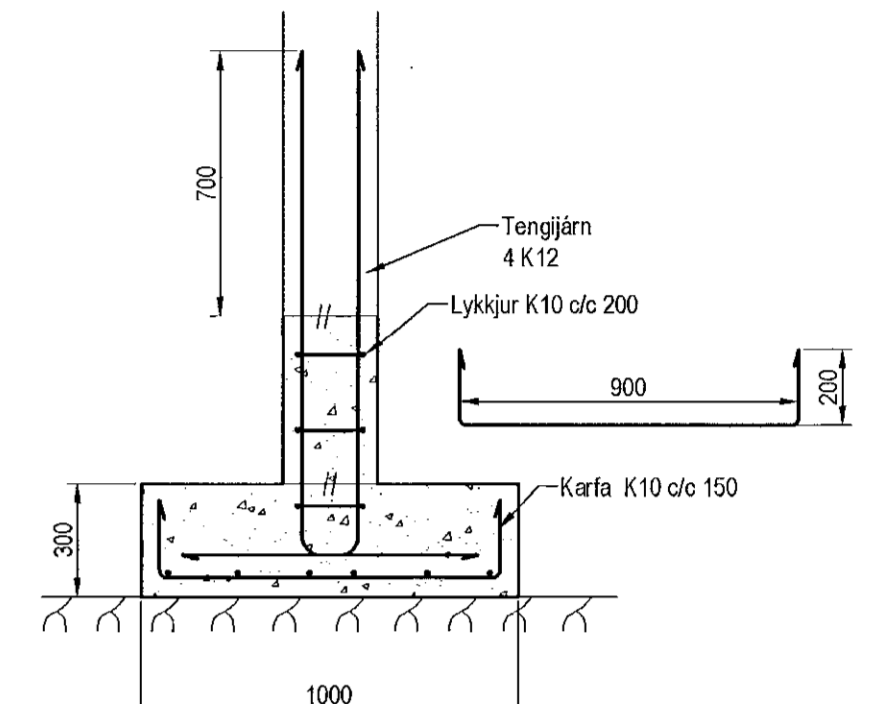
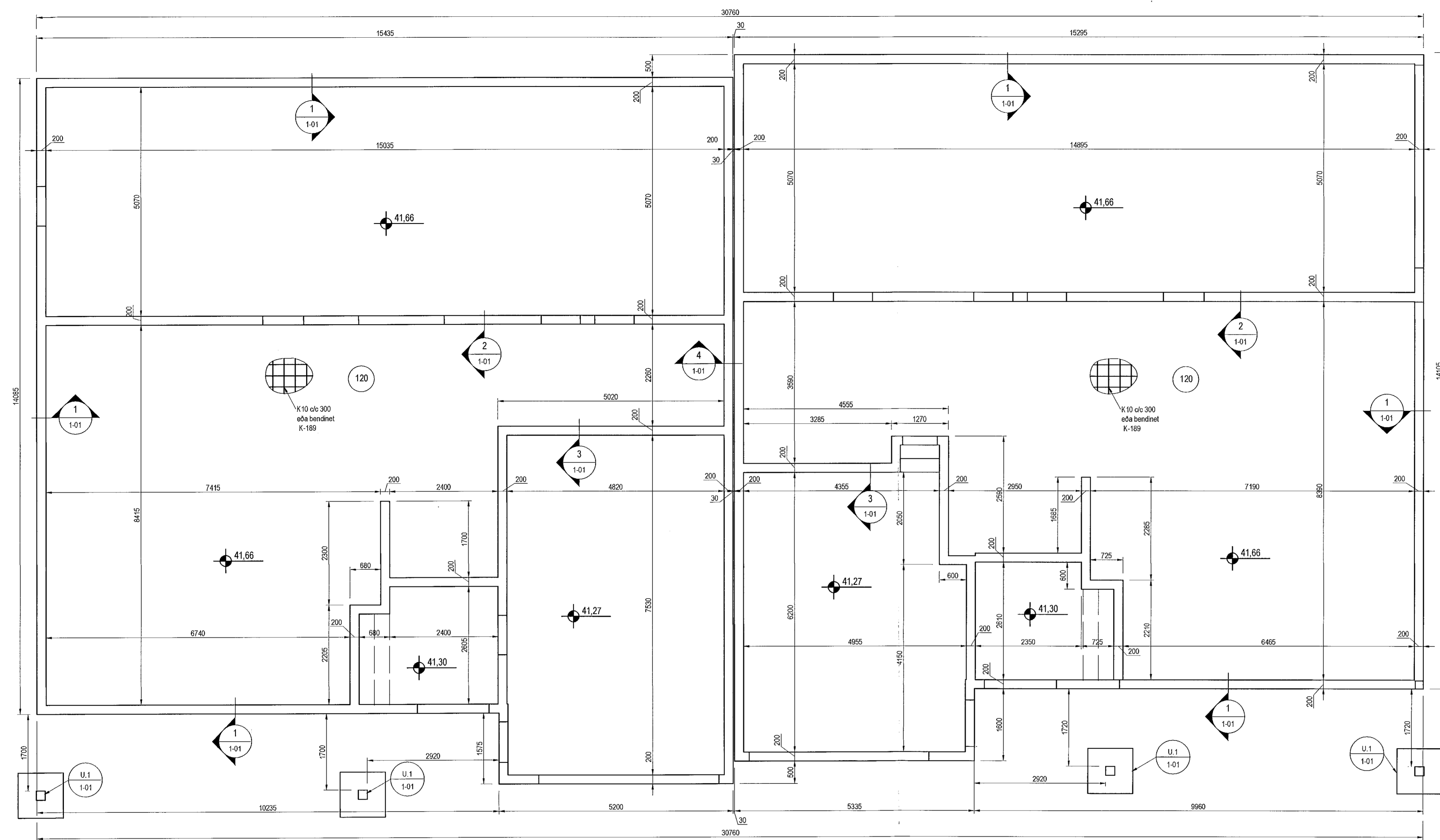


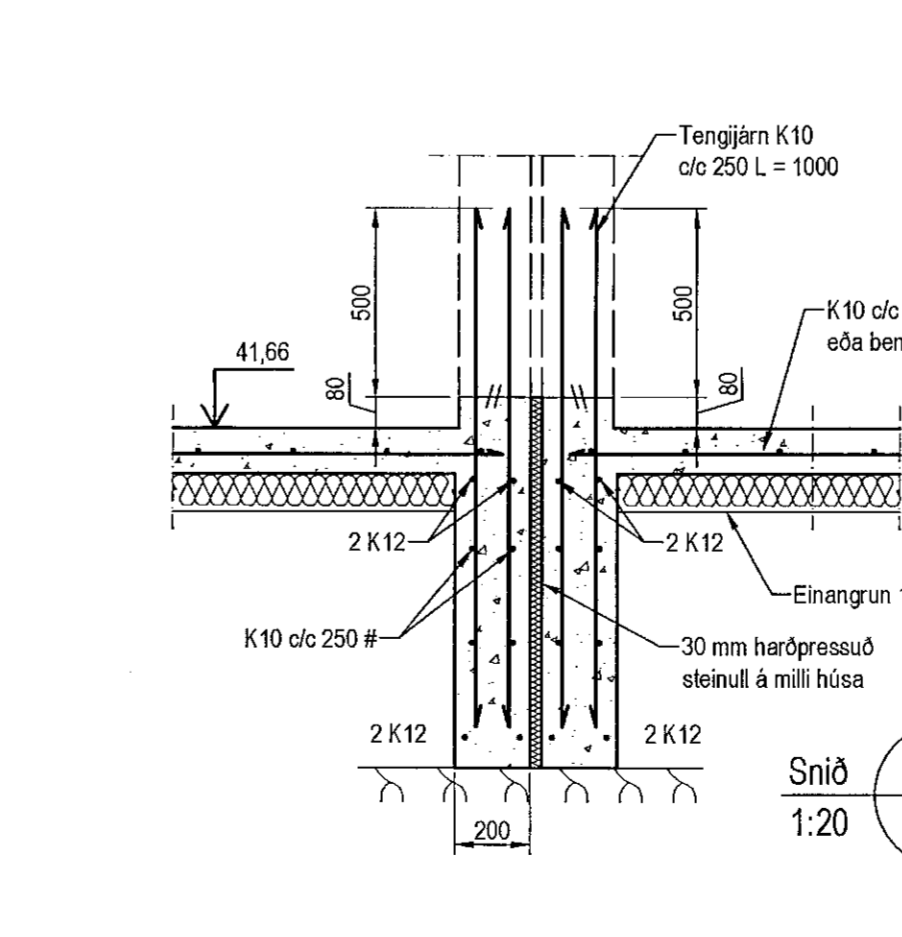
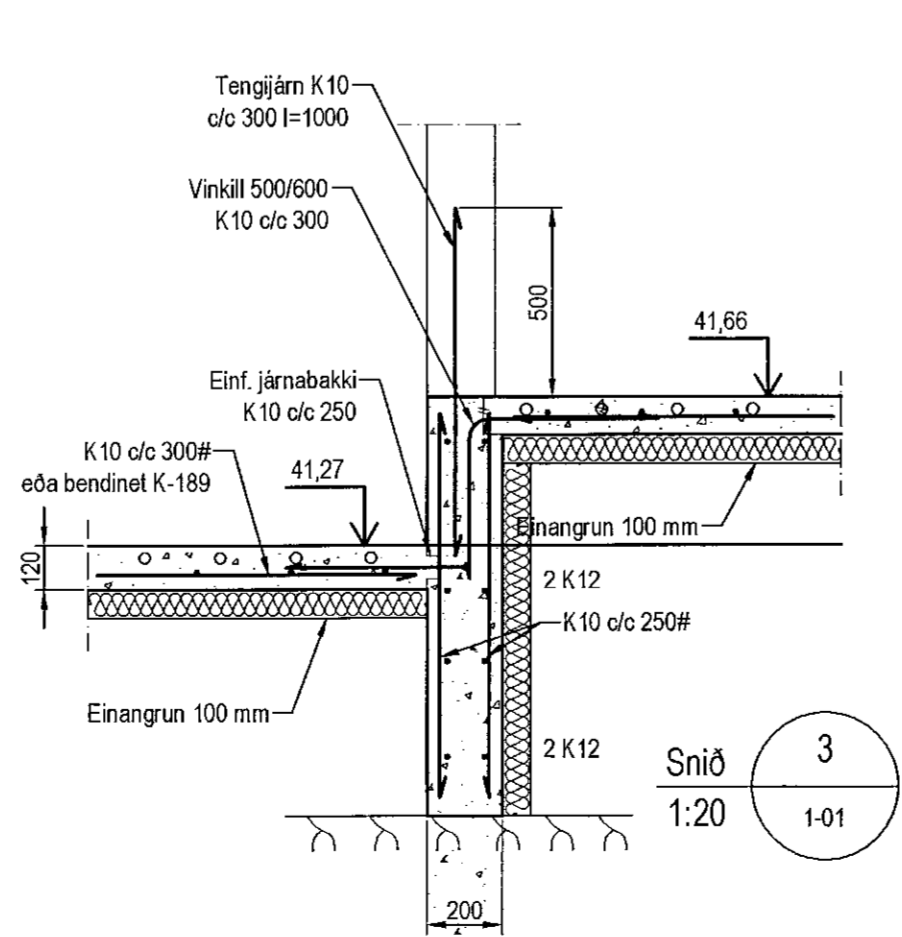
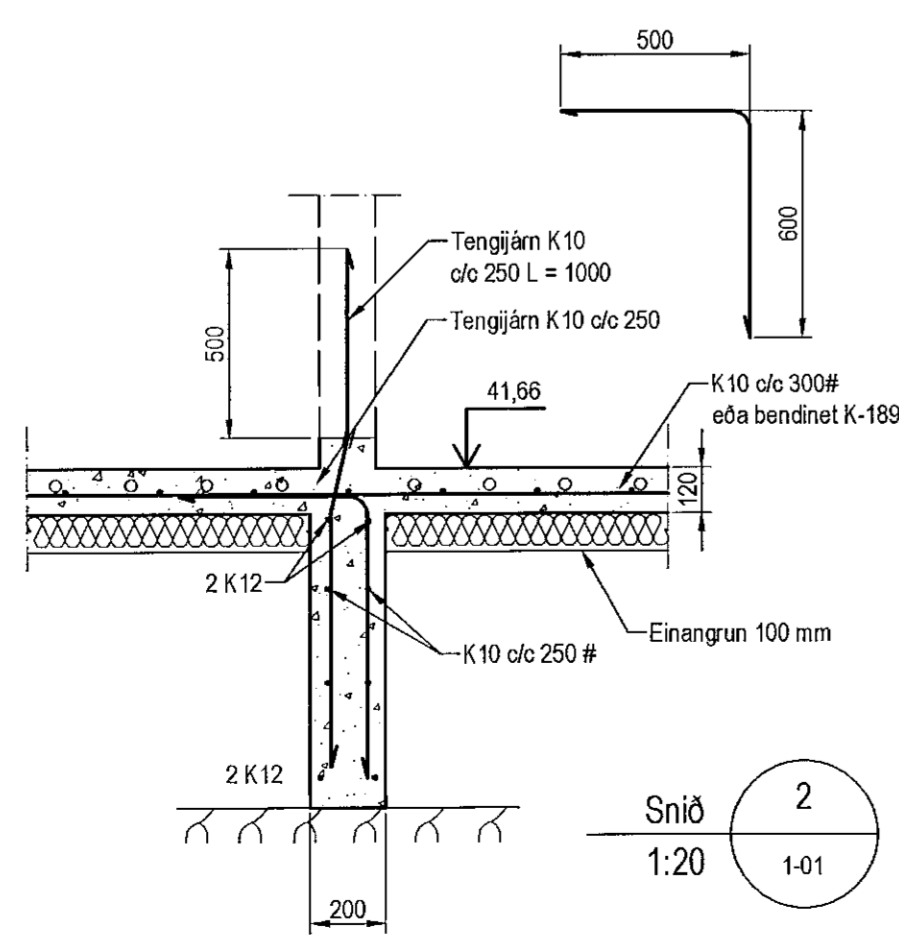
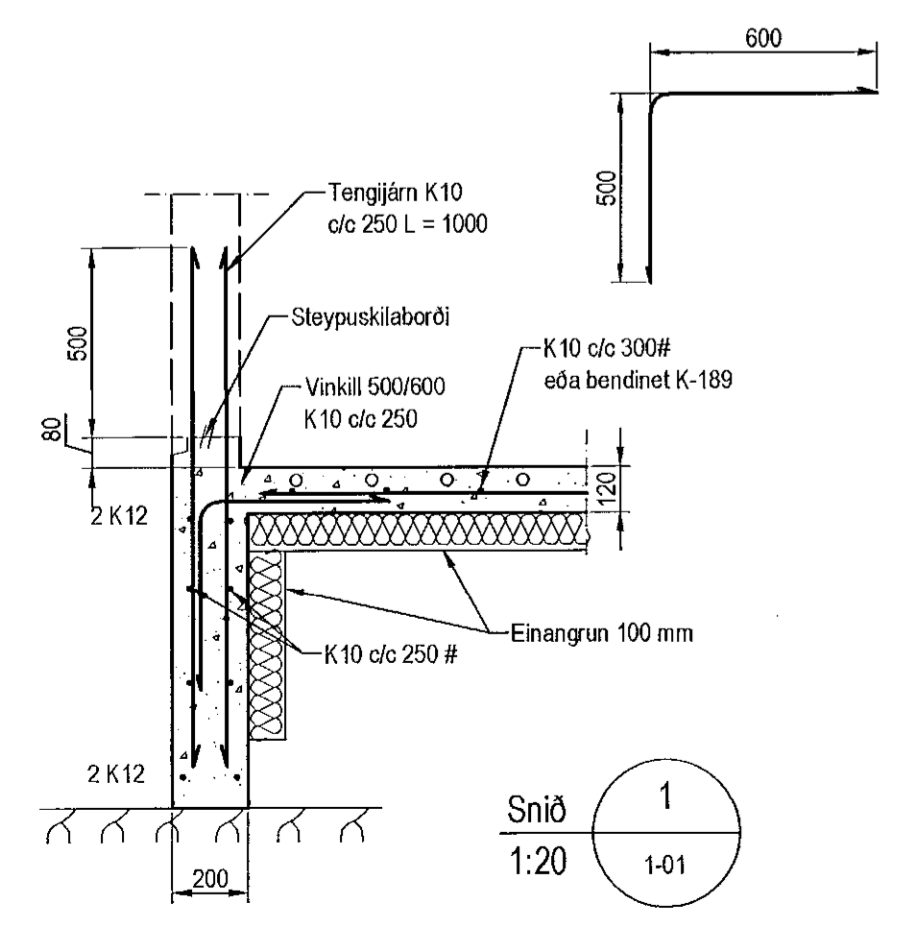
Samykkt þann  
27. apríl 2021  
F.h. byggingarfulltrúans í Hafnarfirði  
Sigurður Steinar Jónsson



Undirstöður, Grunnmynd, 1:50

Skýringar

Almennar skýringar sjá blað 00-01  
Undirstöður hvíla á klöpp eða miðellu Hæð undirstöðu skal vera > 50 sm  
Mesta álag á undirstöðu = 0,5 MPa  
  
Fylling inn í sókkla skal vera frostfri grús. Fylling skal þjappa í 30 sm lögum með 60 kg vibrólöða 3 umferðir hvert lag.  
Taka skal úrtök í undirstöður fyrir frænnisliðnum, sjá Grunnlagna teikningu.  
Öll mál eru í millimetrum  
Einangrun undir botnplötu skal vera 100 mm polystyren 25 kg/m<sup>3</sup>



Utgáfa	Breyting	Dagsetning	Hannað
Sveinbjörn Hinriksson Byggingateknifræðingur Kl. 180851-2529 Strandgötu 11 Hafnarfirði Sími: 555-4008, 961 9851 Netfang: svennis@simnet.is		Staður <b>Völuskarð 18 Hafnarfirði</b>	
Hannað / Teiknað		Skýring Undirstöður	
Kvarði 1:50	Dagsetning 1:20 5. 5. 21	Verktmr. 01-21	Teikn.nr. 1-01

TRÍPÓLÍ ARKITEKTAR  
Andri G. L. Arnarson / Sími: 550182-3949