

ÁLAGSFORSENDUR

NOTÁLAG Á PLÖTUR ER 5,0 kN/m². LÉTTIR VEGGIR 1,0kN/m²
SNJÓÁLAG ER 1,00 kN/m²
GRUNNGILDI VINDÁLAGS ER 1,66 kN/m²
JARÐSKJÁLFTAÁLAG ER SAMKVÆMT EUROCODE 8

UNDIRSTÖÐUR OG GRUNDUN

REIKNAD ER EFTIR STAÐLINUM EUROCODE 7
AÐSTÆÐUR Á BYGGINGARSTAD:
JARÐLÖG ERU HRAUNHELLA OG MOLD.
KÓTI Á FÖSTUM BOTNI ER 17 TIL 21
LAUS JARÐVEGUR ER FJARLÆGÐUR NIÐUR Á KLÖPP
EKKI ERU ÖNNUR MANNVIRKI NÁLÆGT SEM TAKA ÞARF TILLIT TIL.

MIDAD ER VID AD UNDIRSTÖÐUR STANDI Á AÐFLUTTRI BURÐARFYLINGU.
BURÐARFYLINGIN SKAL VERA S.K. BÖGGLAÐBERG OG SKAL VERA FRÖSTPOLIN
OG SLITSTERK OG SKAL KORNAÐREIFINGIN VERA ÞANNIG AD GÓÐ ÞJÖPPUN NÁIST.
MESTA STEINASTÆRÐ Í HVERJU FYLLINGARLAGI MÁ EKKI VERA MEIRI EN 1/3 AF
FYLLINGARLAGI HVERS LAGS.
ALLA FYLLINGU SKAL ÞJAPPA Í LÖGUM EN ÞYKKT LAGANNA OG FJÖLDI
YFIRFERÐA ER M.A. HÁÐ AFKÖSTUM ÞEIRRA VÍBRÓVALTARA SEM NOTADIR
VERÐA EN TIL VIÐMIDUNAR ER ÞESS GETIÐ AD MEÐ 10 TONNA VÍBRÓVALTARA
MÁ LAGÐYKKT EKKI FARA UPP FYRIR 60 CM OG MÁ LÁGMARKSFJÖLDI YFIRFERÐA
EKKI VERA UNDIR 5 UMFERÐIR. VÆTA SKAL FYLLINGUNA VEL MILLI UMFERÐA.
GERÐ ER KRAFA TIL AD SÉRHVERT FYLLINGARLAG STANDIST EFTIRFARANDI
KRÖFUR MIDAD VID ÞJÖPPUNARPRÓF:
E2>= 110 MPA, E1>= 48 MPA OG E2/E1<2,3.

VID ÚTREIKNINGA Á BURÐARGETU UNDIRSTADA ER MIDAD VID EFTIRFARANDI:
GRUNDUNARFLOKKUR: VENJULÉGAR AÐSTÆÐUR (GRUNDUNARFLOKKUR 2)
SKRIBHORN FYLLINGAREFNIS : 45°.
VOT RÚMÞYNGD FYLLINGAREFNIS: 20,0 kN/m³.
MESTA LEYFILEGA ÁLAG Á FYLLINGU: 600 kN/m².
EKKI ER REIKNAD MEÐ AD GRAFID VERÐI FRÁ UNDIRSTÖÐUM ÚTVEGGJA NEMA
Á MEST 3 M LÖNGUM KAFLA Í EINU ÁN SAMRÁÐS VID HÖNNUÐ.
HÆÐ AÐLIGGJANDI JARÐVEGS FRÁ NEDRI BRÚN UNDIRSTADA SÉ MINNST 0,3 M.

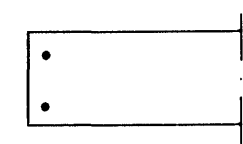
JÁRNBENDING

BENDISTÁL SKAL VERA KAMBSTÁL K500B SAMKVÆMT NS 3576-2 EN K500C
SAMKVÆMT NS 3576-3 ÞAR SEM JÁRN ERU TVÍBEYGD SBR. TEIKNINGAR OG
VERKLÝSINGU.

MINNSTA STEYPUHULA Á JÁRNUM

| | |
|-----------------------------------|------|
| INNI | 20MM |
| ÚTI ÞAR SEM EKKI GÆTIR SALTÁHRIFA | 25MM |
| ÚTI ÞAR SEM SALTÁHRIFA GÆTIR | 40MM |
| AD JARÐ FYLLINGU | 30MM |

EINANGRUN SÖKKLA OG BOTNPLÖTU MEÐ POLYSTYRENE EINANGRUN
EINANGRA SKAL UTANÁ SÖKKLA SAMKVÆMT TEIKNINGUM ARKITEKTA OG
UNDIR BOTNPLÖTU MEÐ RÚMÞYNGD > 25 KG/m³ 50MM ÞYKKT

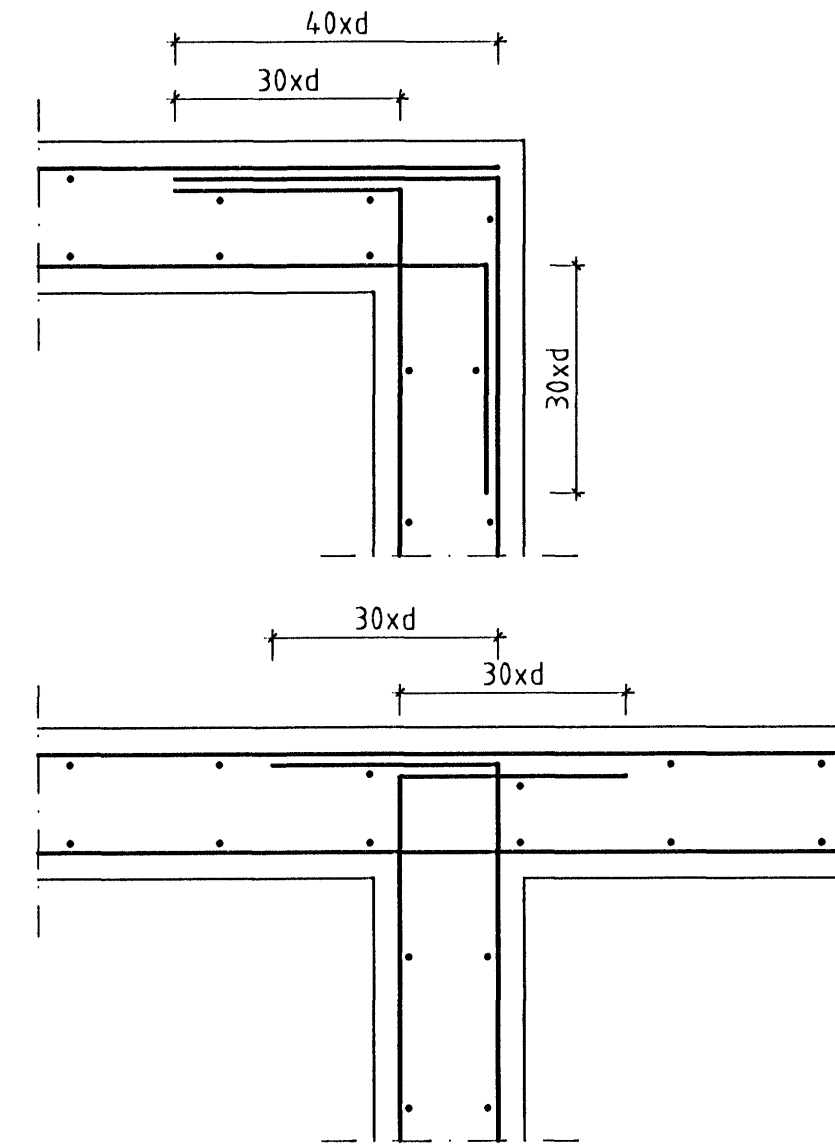


MERKIR 2K16, L=1000 NÁI 650
UPP FYRIR BOTNPLÖTU

ÞVERMÁL STANGA Í MM 10 12 16 20 25
SKEYTILENGD Í MM 400 480 650 800 1000

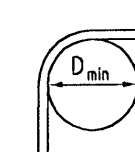
SKEYTING JÁRNA:

LÁRÉTT SNIÐ Í SAMTENGINGAR
(d ER ÞVERMÁL STANGA)



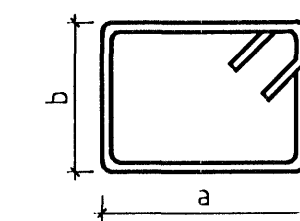
JÁRNABEYGGJUR:

-MINNSTA LEYFILEGA ÞVERMÁL BEYGJUSKÍFU Í MM
FYRIR LYKKJUR, KRÓKA OG VINKLA.



| ÞVERMÁL STANGA mm | KAMBSTÁL K500c D_min |
|-------------------|----------------------|
| 10 | 40mm |
| 12 | 48mm |
| 16 | 64mm |
| 20 | 140mm |
| 25 | 175mm |

LYKKJUR:



LENGD LYKKJU 2(a+b)+170 MM

SKÝRINGAR Á ÞESSU BLAÐI GILDA ALLS STAÐAR NEMA
ÞAR SEM ANNAD ER SÉRSTAKLEGA TEKID FRAM.

— DYKKT STEYPTRAR PLÖTU =180MM.
— STEYPUKIL.

— ÖNEFND MÁL ERU Í MILLIMETURM.
KÓTAR ERU Í METRUM.
GK: KÓTI Á STEYPT YFIRBORD.

STÁLVIKRI:

EFNISGÆÐI ERU TILGREIND Á SÉRTEIKNINGUM.

FRAMKVÆMD RAFSUDUVINNUNNAR SKAL VERA Í SAMRÆMI VID STAÐALINN EN 1011.
SUÐUFERLAR SKULU VERA SAMKV. Í ST EN 1288.
ÖLL RAFSUDA SKAL UNNIN AF RAFSUDUMÖNNUM SEM HAFA TIL ÞESS TILSKILIN
RÉTTINDI SAMKV. Í ST/EN 287-1/2.

BOLTAR, SKINNU OG RÆR: HEITGALVANHÚAÐAÐ 8,8.

YFIRBORDSMEDHÖNDLUN SMÍÐASTÁLS ER SÝND Á TEIKNINGUM AF STÁLVIKRI

STEYPA:

UM EIGINLEIKA, FRAMLEIÐSLU OG NIÐURLÖGN STEINSTEYPU GILDA ÁKVÆÐI
BYGGINGARREGLUGERÐAR OG Í ST EN 206-1:2000
ÁSAMT GILDANDI HLUTA Í ST 10 MEÐ ÞEIM Breytingum
SEM GETID ER HÉR EDA Í VERKLÝSINGU.

ÚTISTEYPA

BROTÐOLSFLÖKKUR C25/30
SEMENTSMAGN MINNST 300 KG/M3
VATNSSEMENTSTALA -0,50
SIGMÁL -60-90 MM ÁN ÞJÁLNEFNA EN 100-150 MEÐ SÉRVIRKUM ÞJÁLNEFNUM
LOFTMAGN 5-6 % MÆLT EFTIR DÆLINGU EF DÆLT VERÐUR, ANNARS RÉTT FYRIR
NIÐURLÖGN

ÖNNUR STEYPA

BROTÐOLSFLÖKKUR C25/30
MIDAD ER VID AD FYLLINGAREFNI SÉU EKKI MJÖG OPIN
EF ANNAR BROTDOLS FLÖKKUR STEYPU ER TILGREINDUR
Á TEIKNINGU GILDIR ÞAD.

TRÉVIKRI:

TIMBURFLOKKUR:

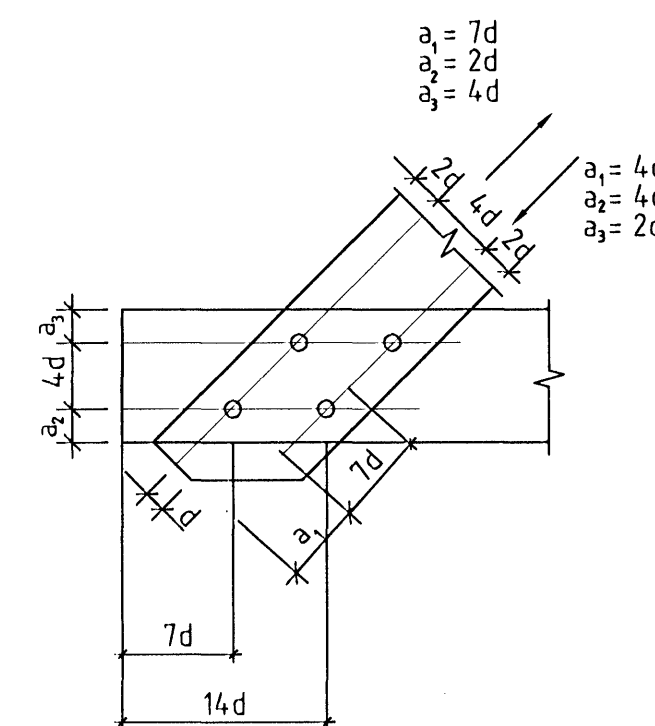
ALLT TIMBUR SKAL VERA FLOKKAÐ TIMBUR K18
SAMKV. Í ST/DS 413 1. ÚTGÁFA 1989 NEMA ANNAD KOMI FRAM Á UPÐRÁTTUM.
LÍMTRÉ SKAL VERA AF FLOKKI L40.

FESTINGAR:

UNDIR ALLA BOLTANAUSU OG RÆR SEM LIGGJA AD TIMBRI SKAL SET JA
GALVANISERADAR STÁLSKINNUR MEÐ ÞVERMÁLI 3d OG DYKKT 0,3d
ÞAR SEM d=ÞVERMÁL BOLTA.

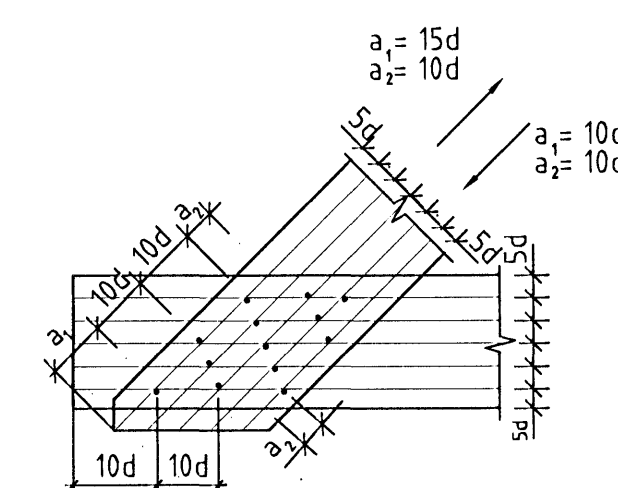
FJARLÆGÐIR MILLI BOLTA:

MINNSTU FJARLÆGÐIR MILLI BOLTA FRÁ ENDUM OG
KÖNTUM SKULU VERA EFTIRFARANDI (d=ÞVERMÁL BOLTA):



FJARLÆGÐIR MILLI NAGLA:

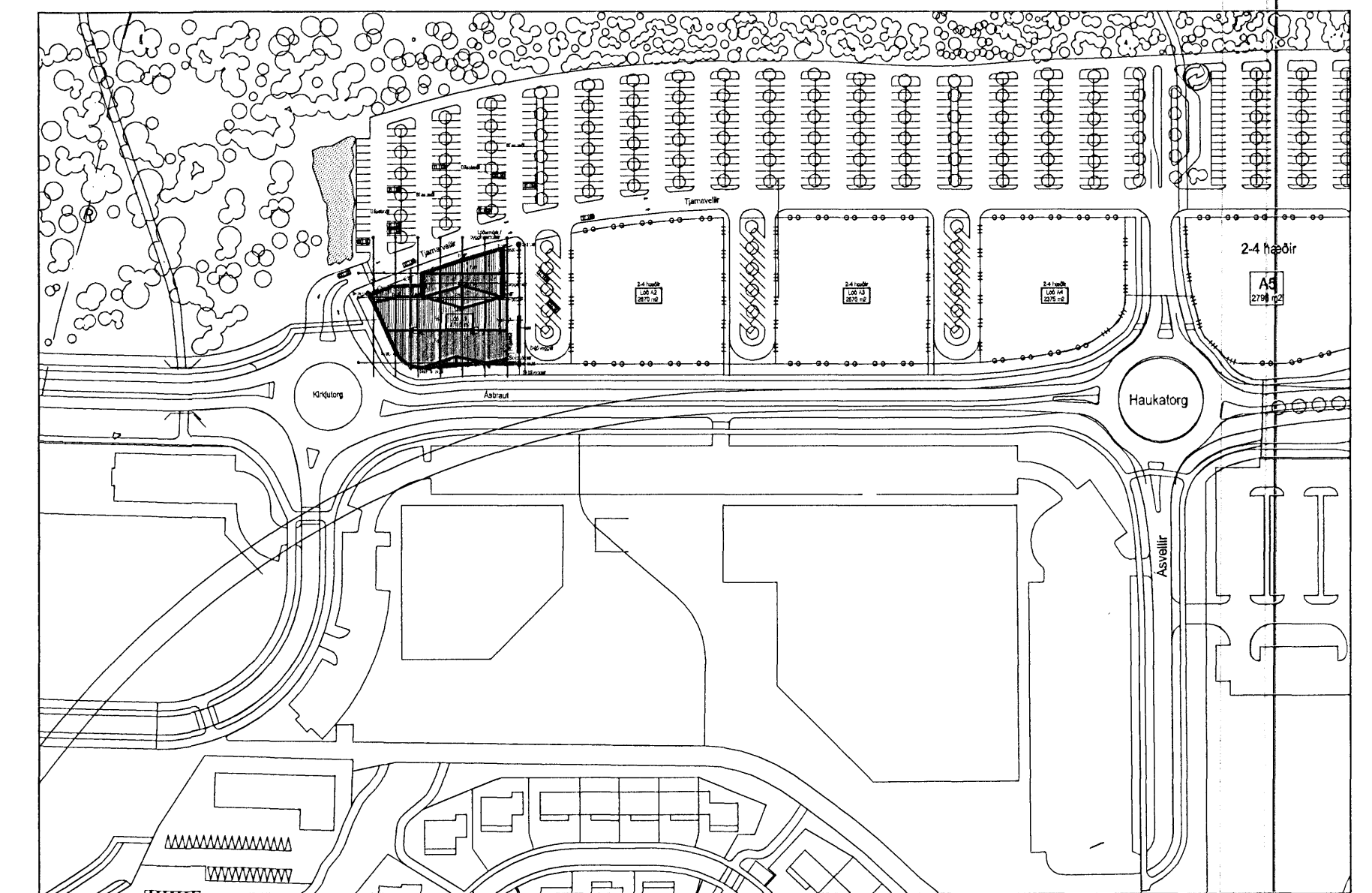
MINNSTU FJARLÆGÐIR MILLI NAGLA FRÁ ENDUM OG
KÖNTUM SKULU VERA EFTIRFARANDI (d=ÞVERMÁL NAGLA):



ALLT TIMBUR SEM ER UTANHÚSS EDA Í SNERTINGU VID STEINSTEYPU
SKAL FÚAVERJA VANDLEGA.

TJARNARVELLIR 15

AFSTÖÐUMYND M1:1000



ÁRITUN AÐALHÖNNUÐAR KT

| | | | |
|----|------|----------|------|
| NR | DAGS | BREYTING | SAMB |
| | | | |

ferill
VERKFRÆÐISTOFA

TJARNARVELLIR 15

ALMENNAR SKÝRINGAR VID BURÐARVIKRI

| | | |
|---------------------|---------------------------|------------------------|
| SKV 1:2000 | TEKNI DÁGS ÚTÍG: 27.08.05 | TEKNI NÚMUR: 1061-1-00 |
| ÁRITUNARHÖNNUÐAR | FRS | SARÞYKKT |
| HÖNNUÐUR BREYTINGAR | DAGS BREYTINGAR | BREYTING NR |