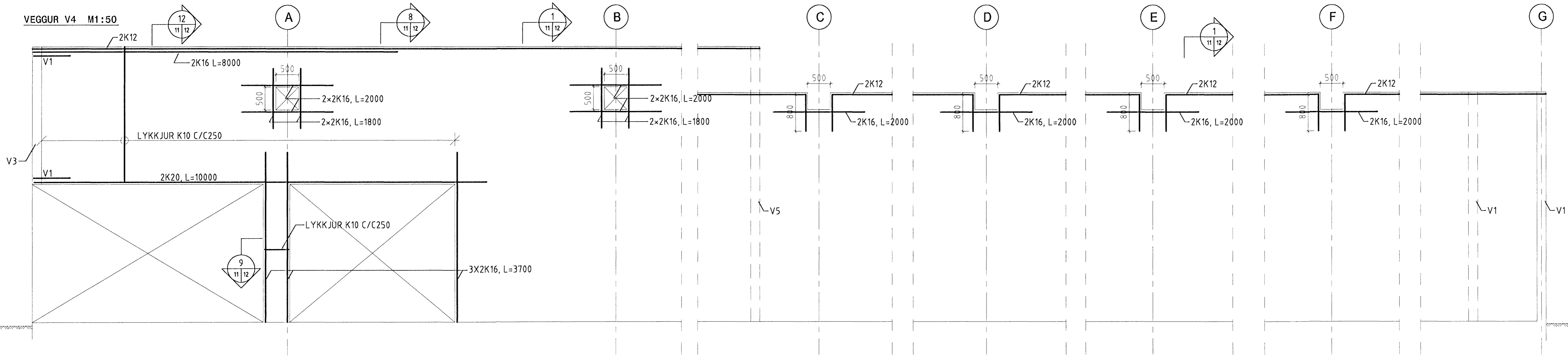
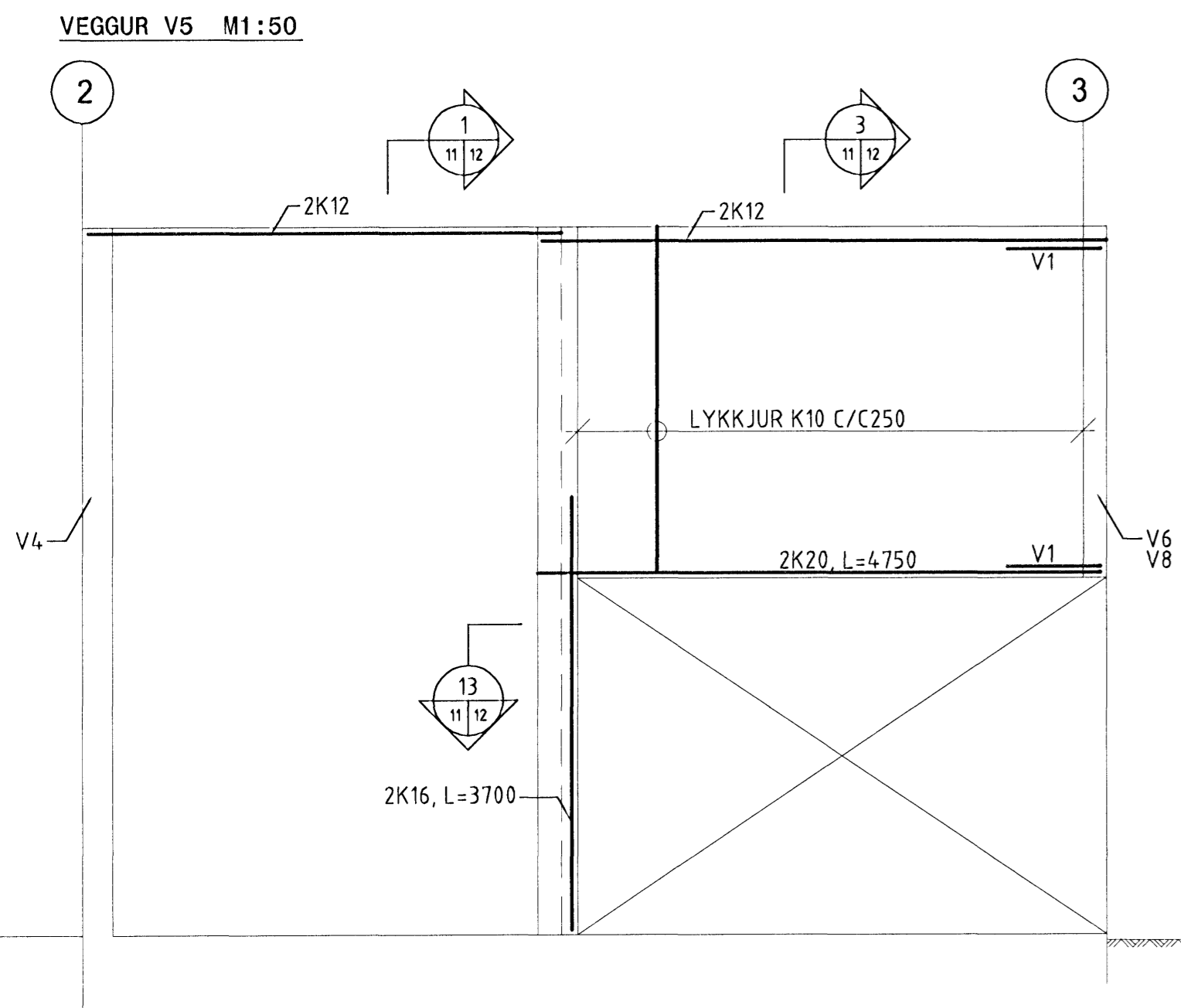


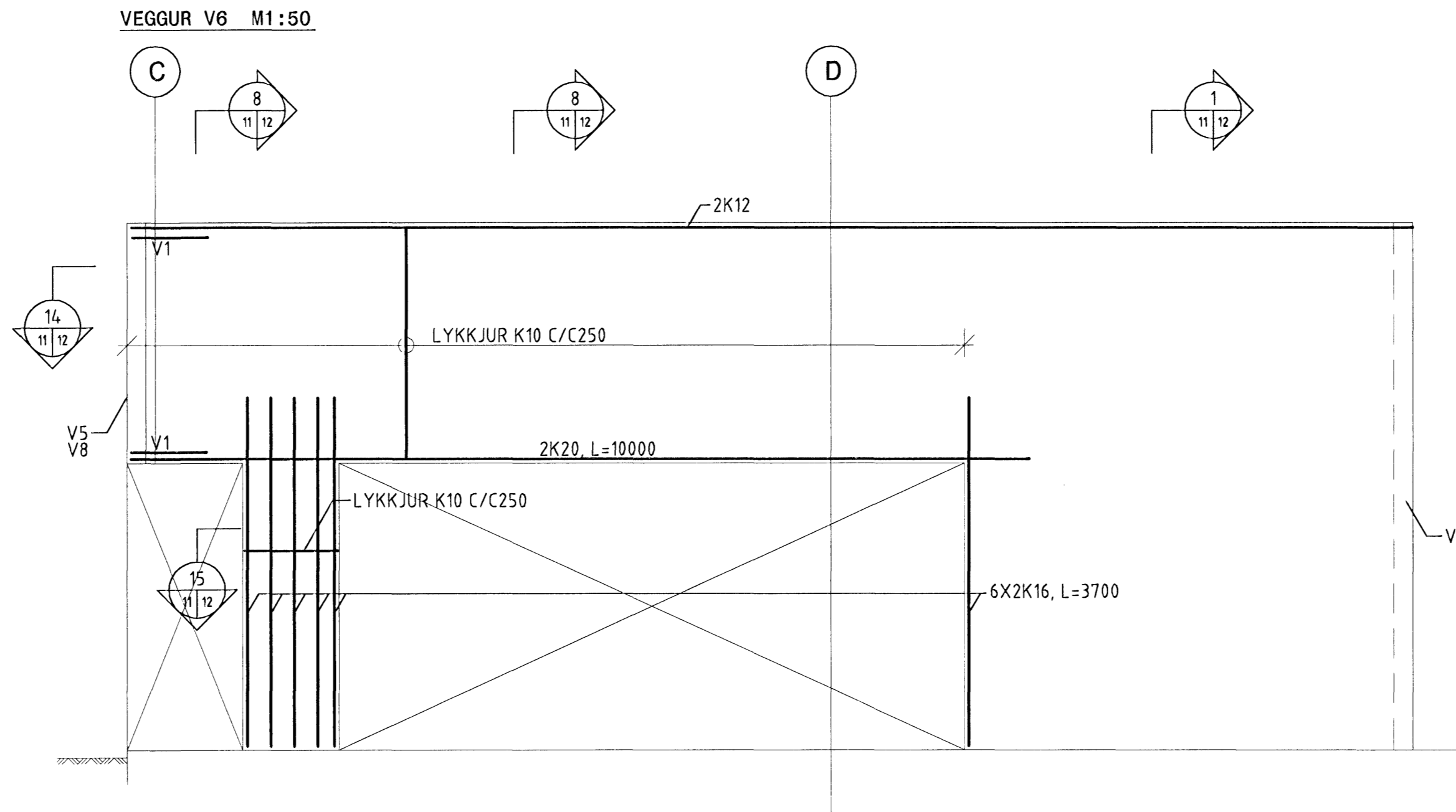
VEGGUR V4 M1:50



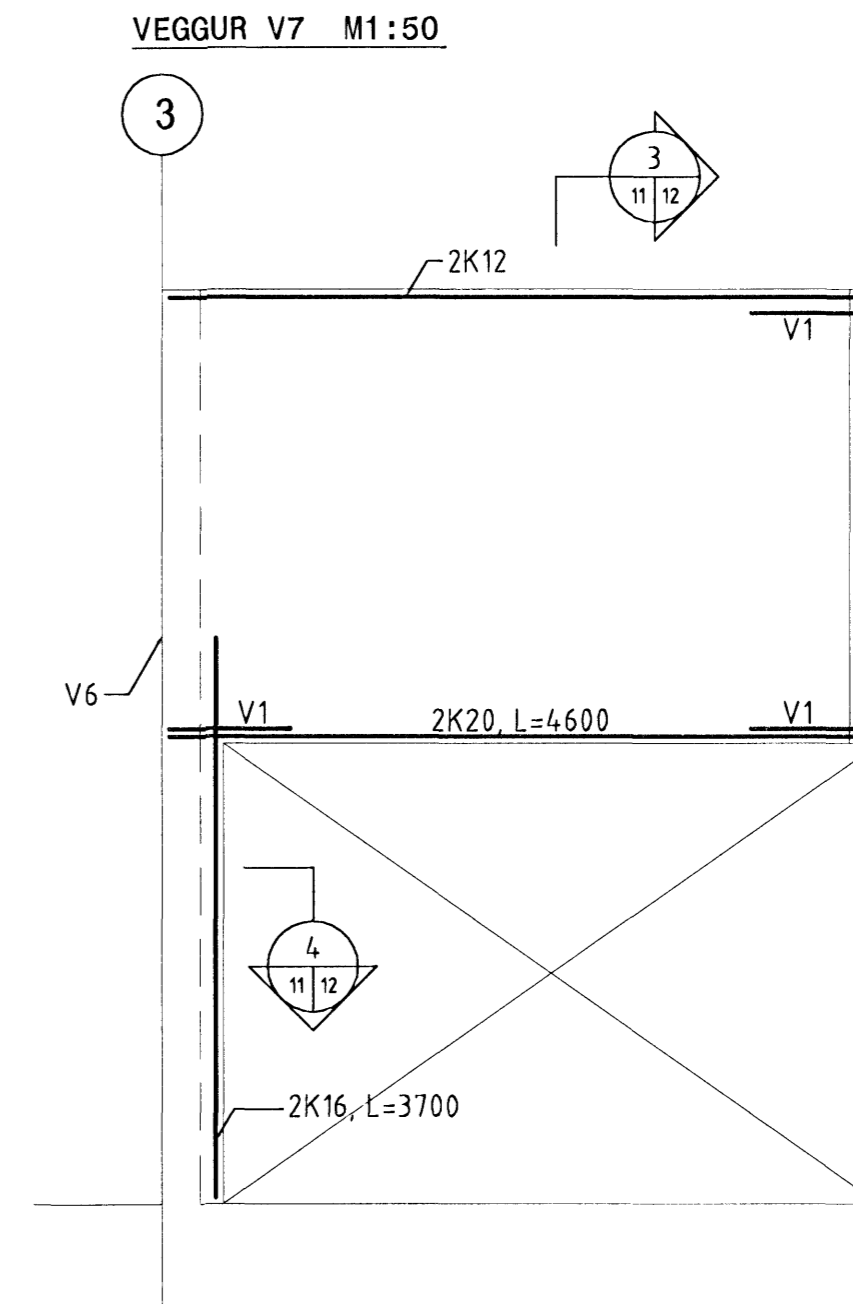
VEGGUR V5 M1:50



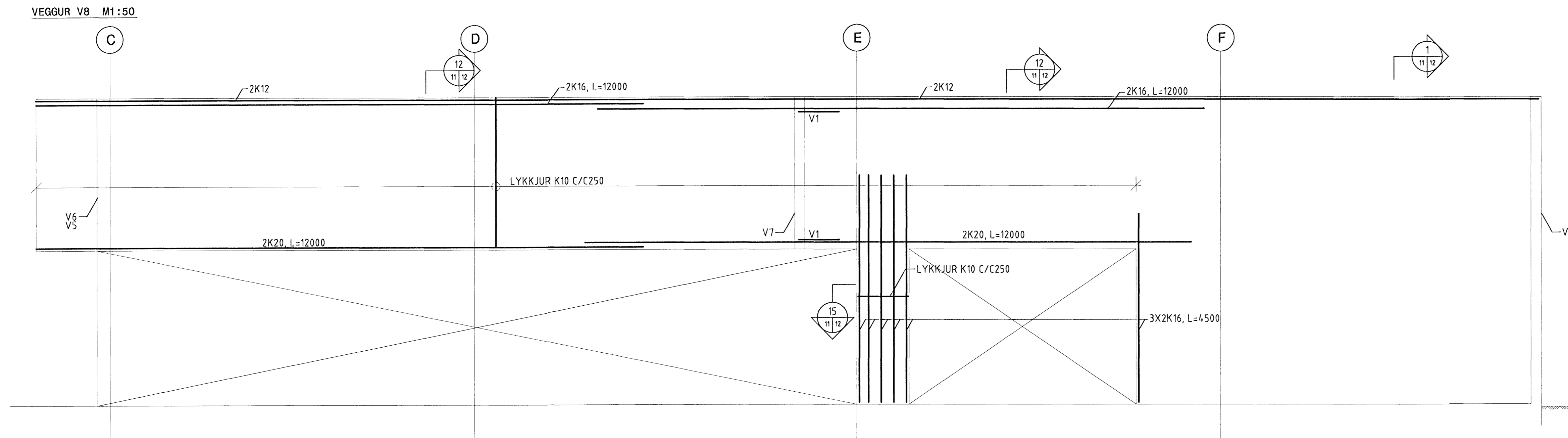
VEGGUR V6 M1:50



VEGGUR V7 M1:50

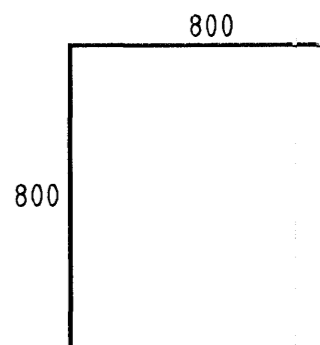


VEGGUR V8 M1:50

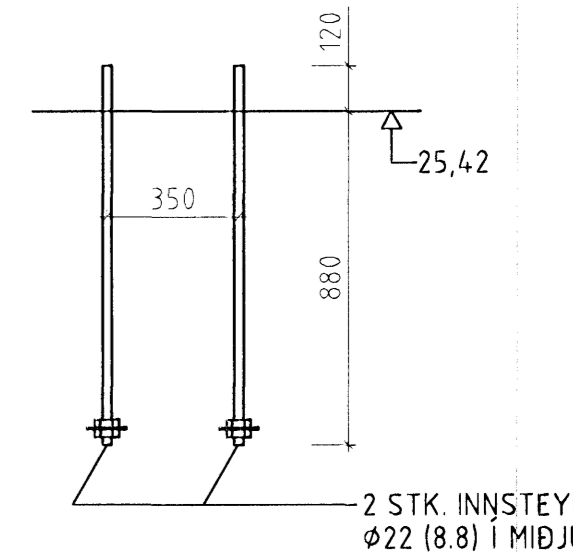


ARITUN BYGGINGARFULLTRUA

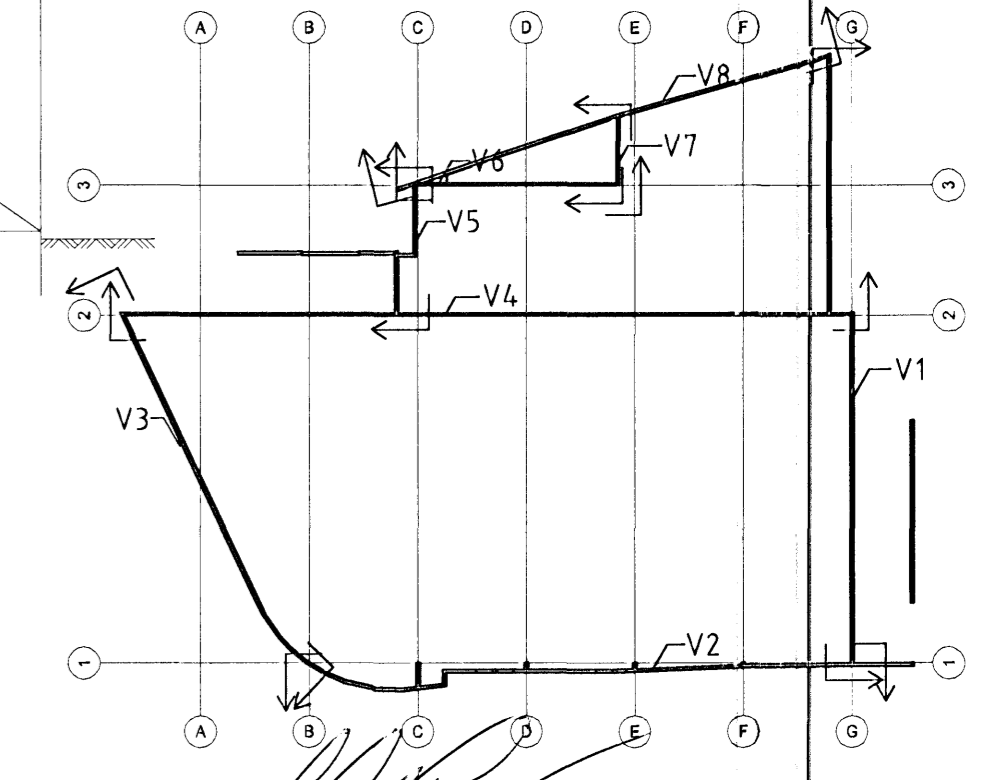
JÁRN AF GERÐ
V1: 2K20, L=1600



ÁSETA BITA Á VEGG M 1:20



LYKILMYND M1:500



ARITUN ABAL... KT

SJÁ SKÝRINGAR Á TEIKN NR -1.00

TJARNARVELLIR 15 HLIÐARMYNDIR VEGGJA V4-V8			
Byggingafræðingur Alfreð Þórunn		2. SEPTEMBER 2005	
MKV 1:50 1:20 1:500	TEKN FDS 09.09.05	TEKN NÚMÉR 1061-1-11	
ARITUN KT	DÖG 17.02.2005	SAMÞYKKT	
MONNUÐUR BREYTINGAR	DAGS BREYTINGAR	BREYTING NR	