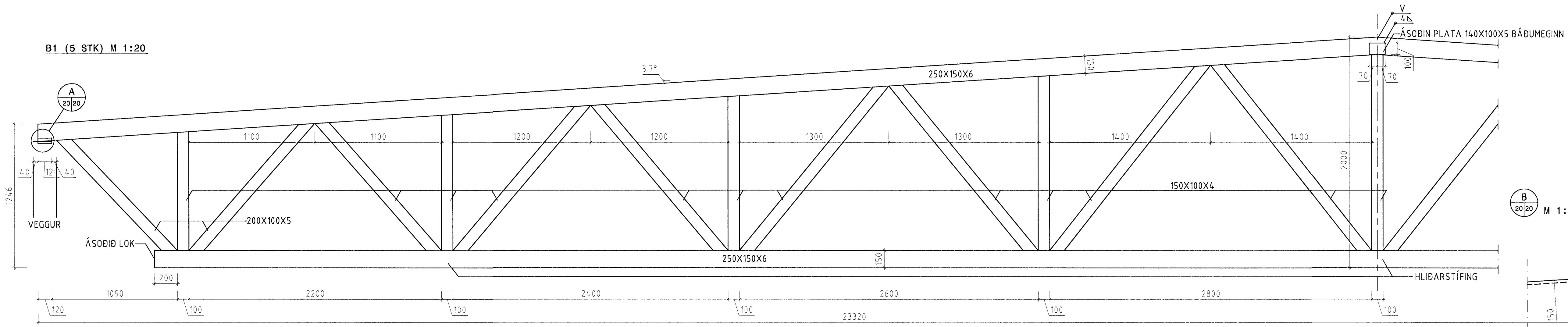
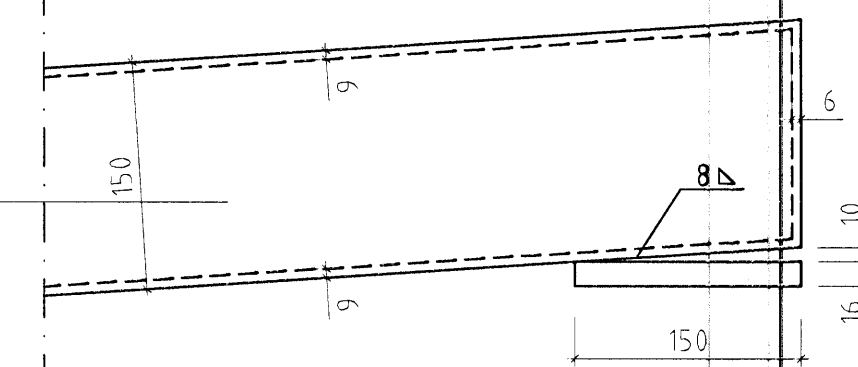


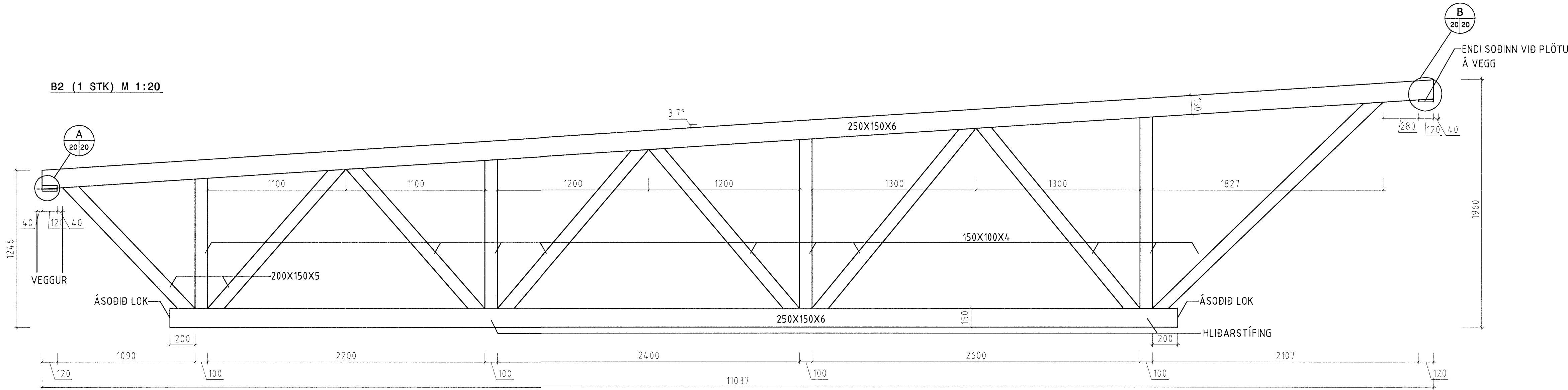
B1 (5 STK) M 1:20



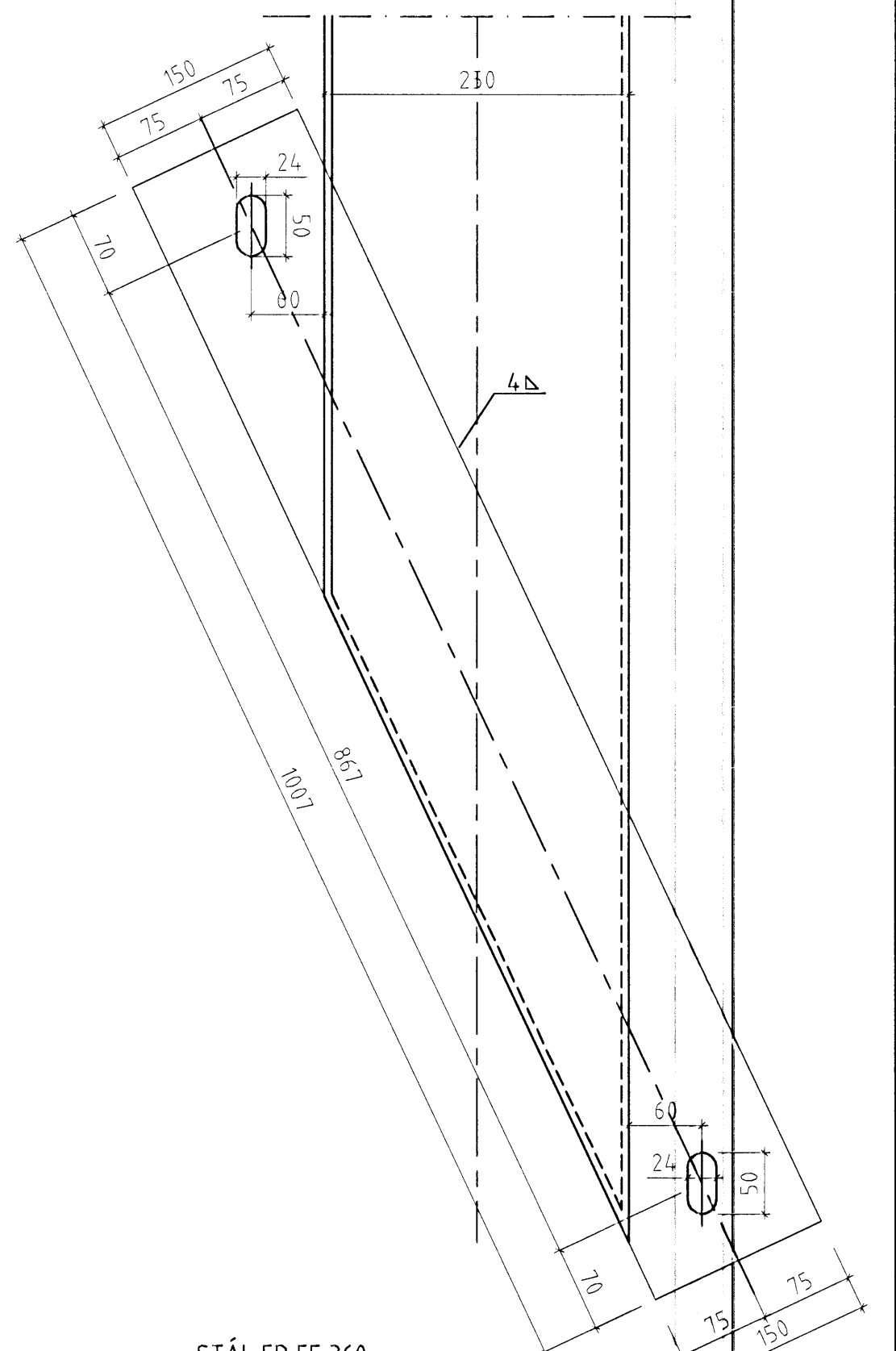
B M 1:5



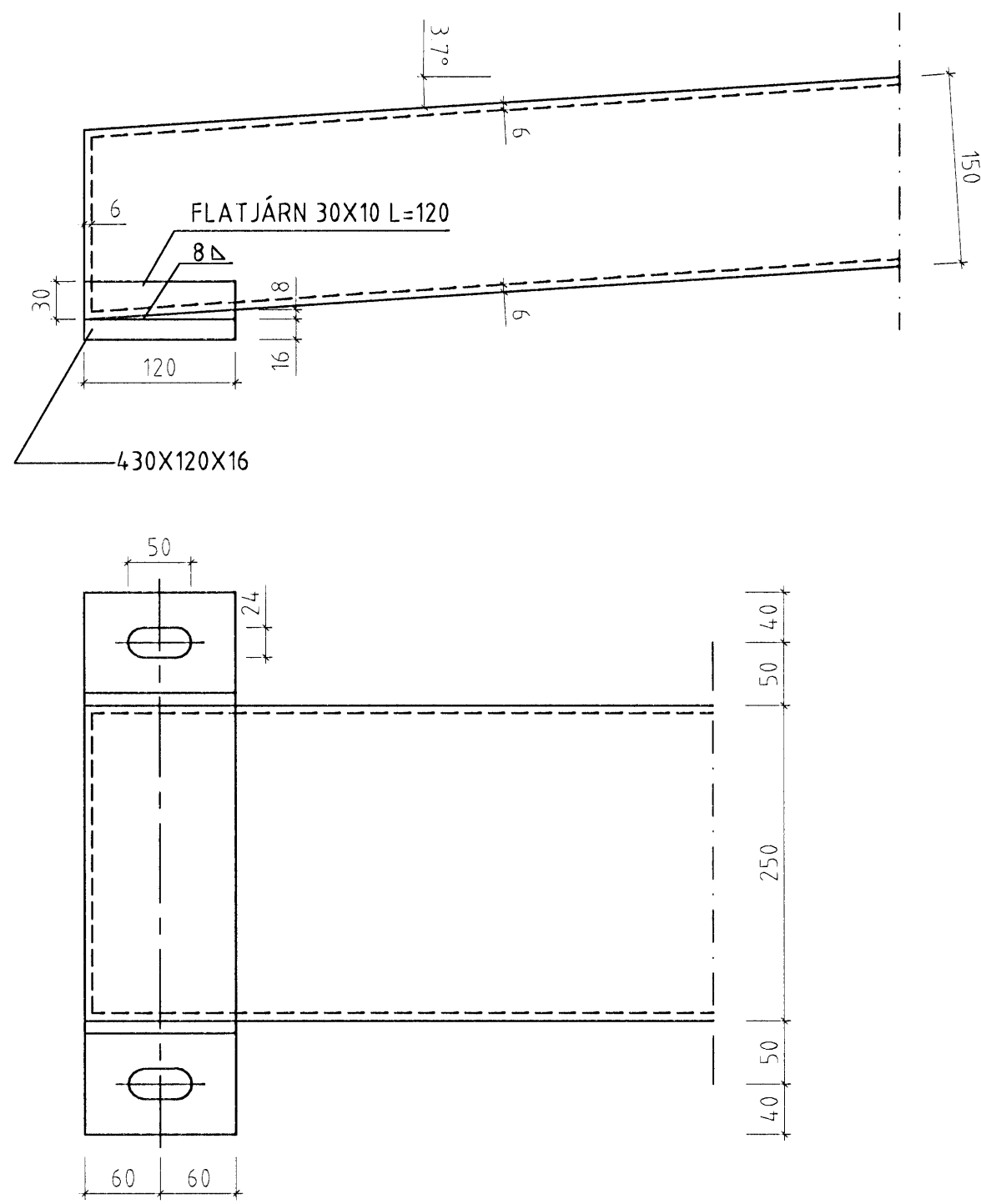
B2 (1 STK) M 1:20



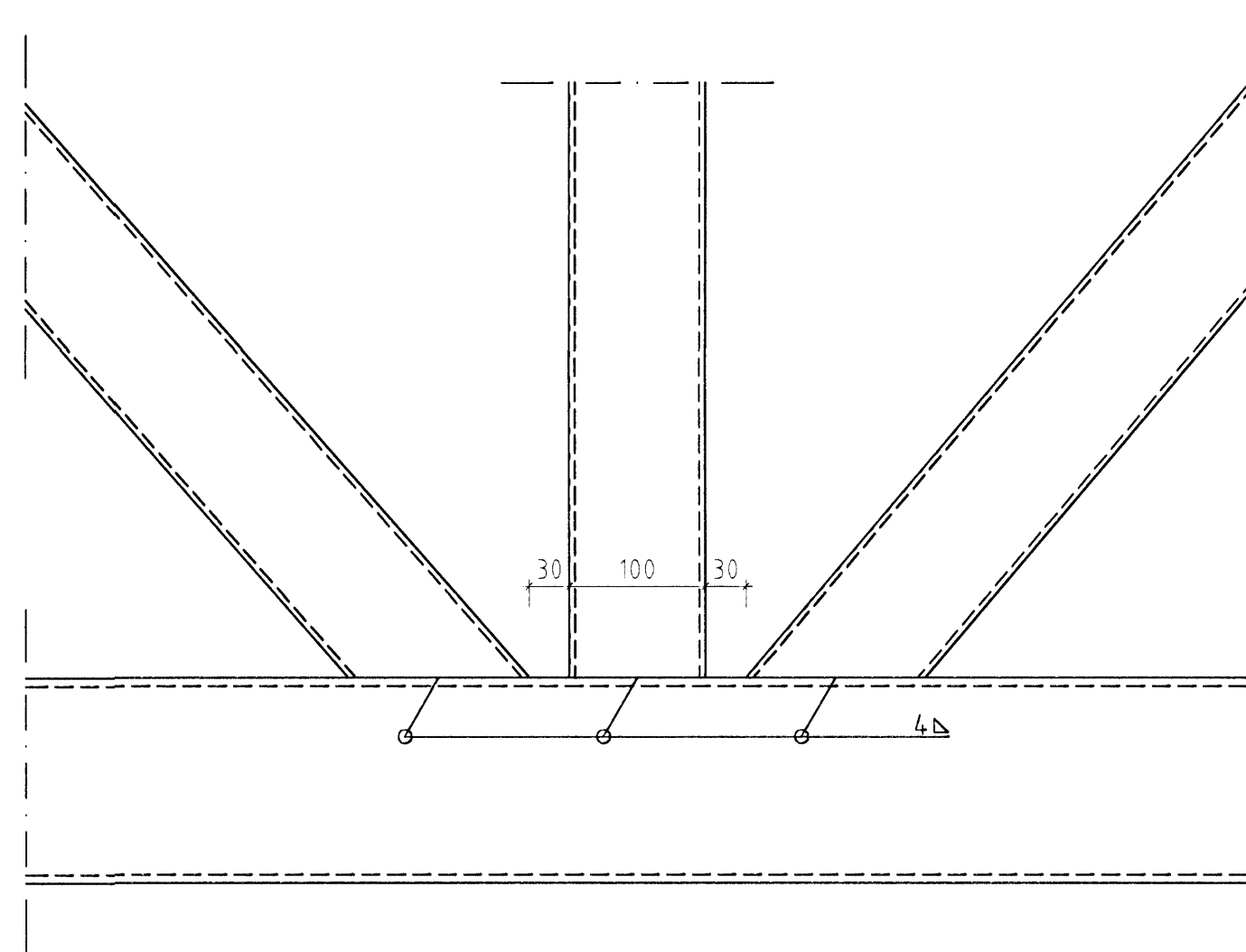
B M 1:5



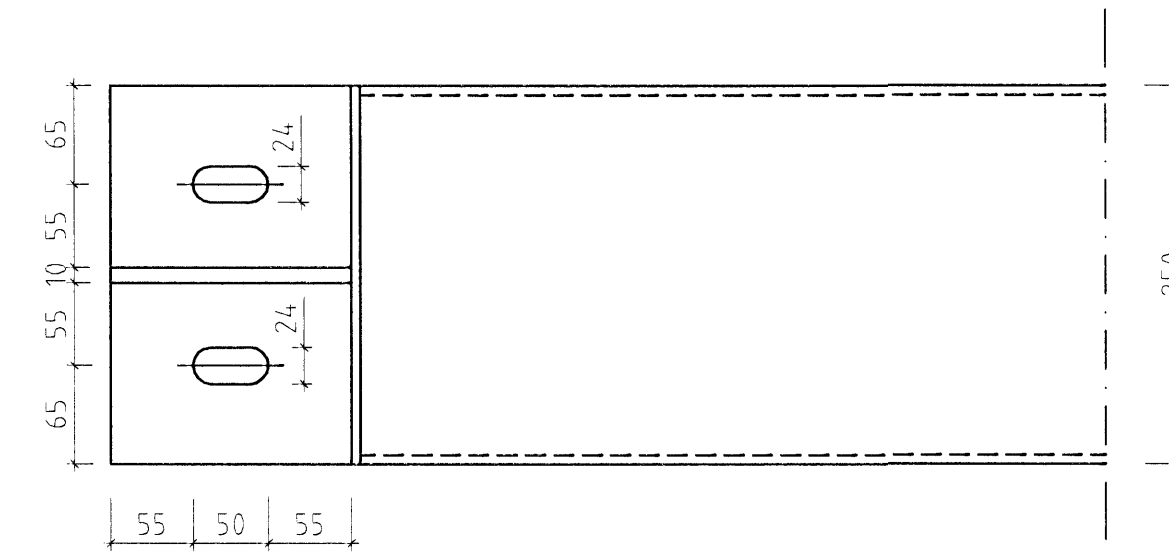
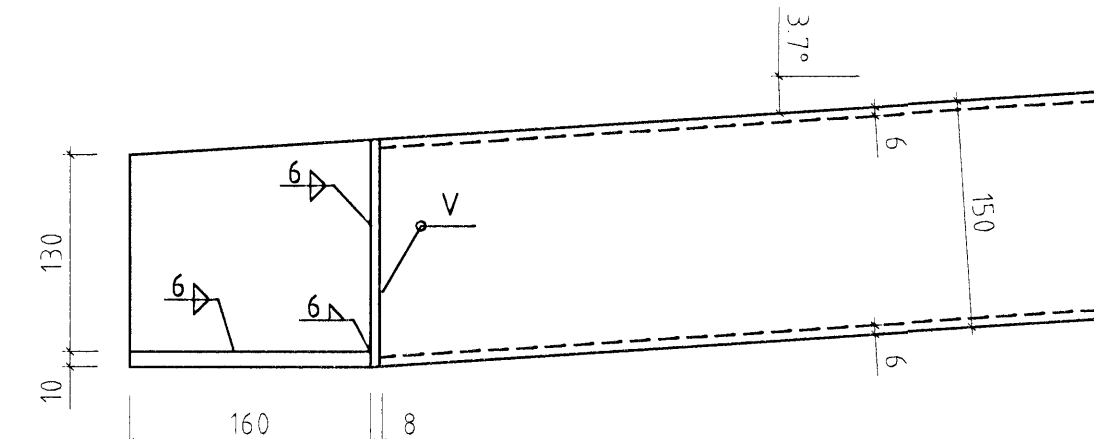
A M 1:5



DÆMIGERÐUR
HNÚTAPUNKTUR
M 1:5



BITAENDI ÞAR SEM BITI KEMUR Á VEGGENDA M 1:5



STÁL ER FE 360

ARITUN BYGGINGARFULLTRUA KT

SJÁ SKÝRINGAR Á TEIKN NR. -1-00

2 13.09.05 SNID B			
1 31.08.05 DEILI BÆTT VID			
NR	DAGS	BREYTING	SAMP
ferill VERKFRÆÐISTOFA			
TJARNARVELLIR 15			
STÁLGRINDARSPERRUR Í ÞAK B1 OG B2			
TEKNI		DAGSÚTG.	TEKNI NÚMÉR
1:20, 1:5		JBP 25.08.05	1061-1-20
ARITUN		KT	SAMPFKT
MANUÐUR BREYTINGAR		DAGS BREYTINGAR	BREYTING NR
13.09.05		2	

Ferið ehf. Mörkin 1 108 Reykjavík Sími 575-1600 Fax 575-1601 Netfang ferill@ferill.is