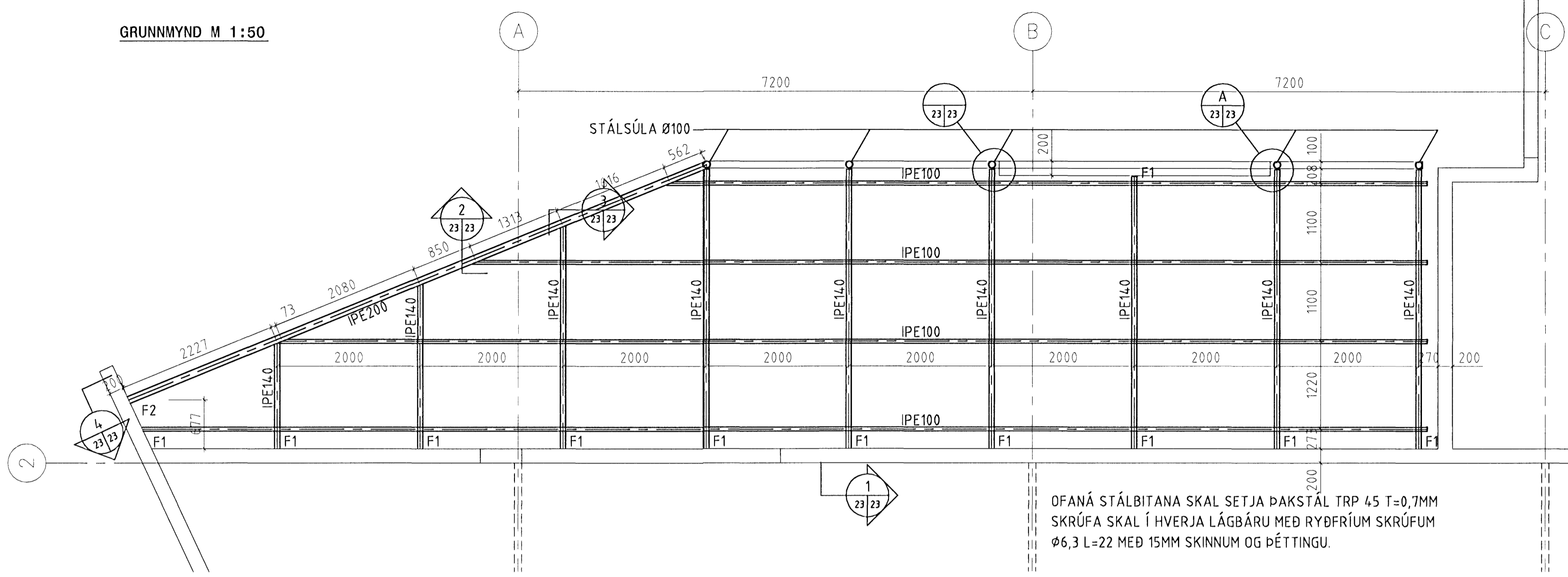
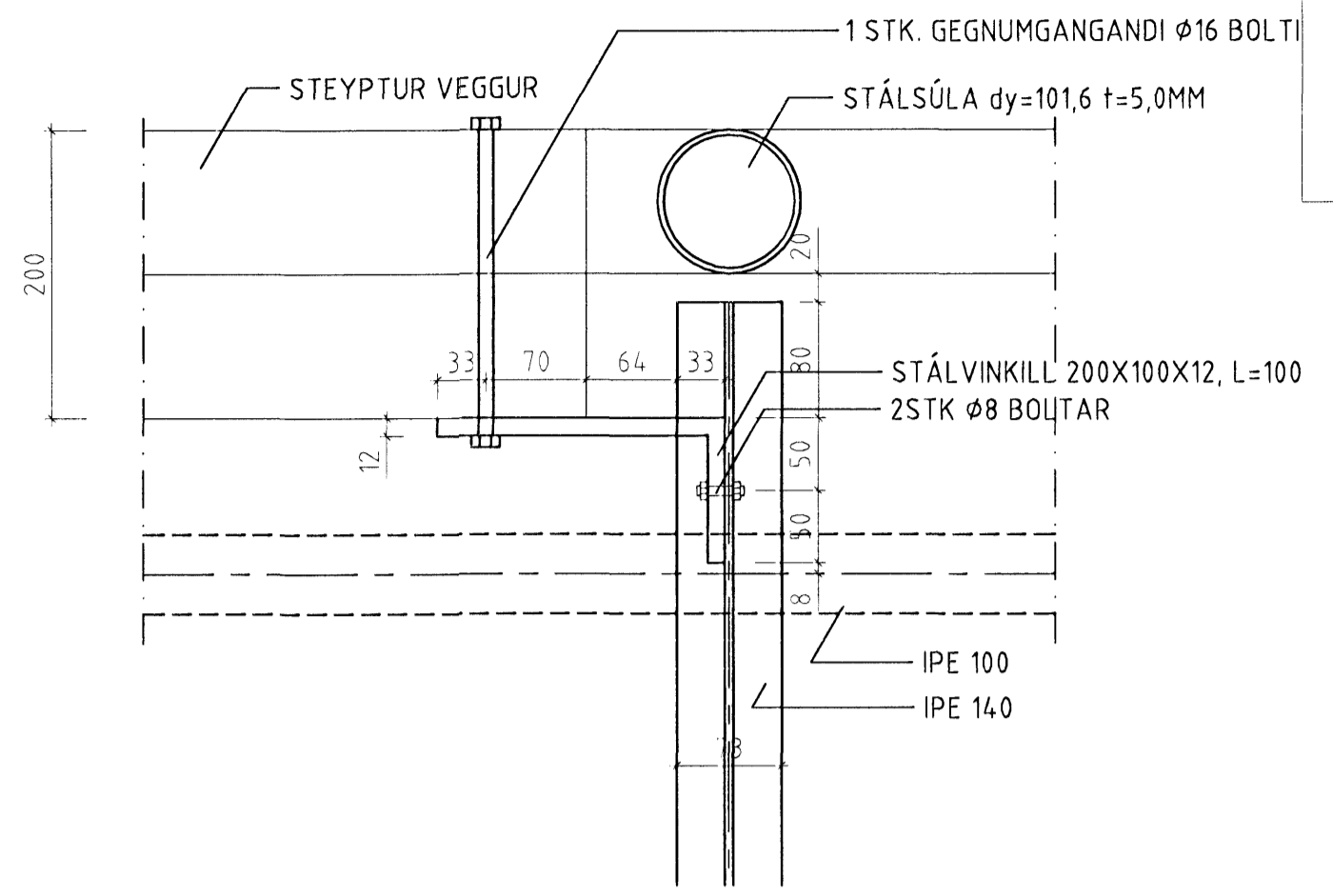


GRUNNMYND M 1:50

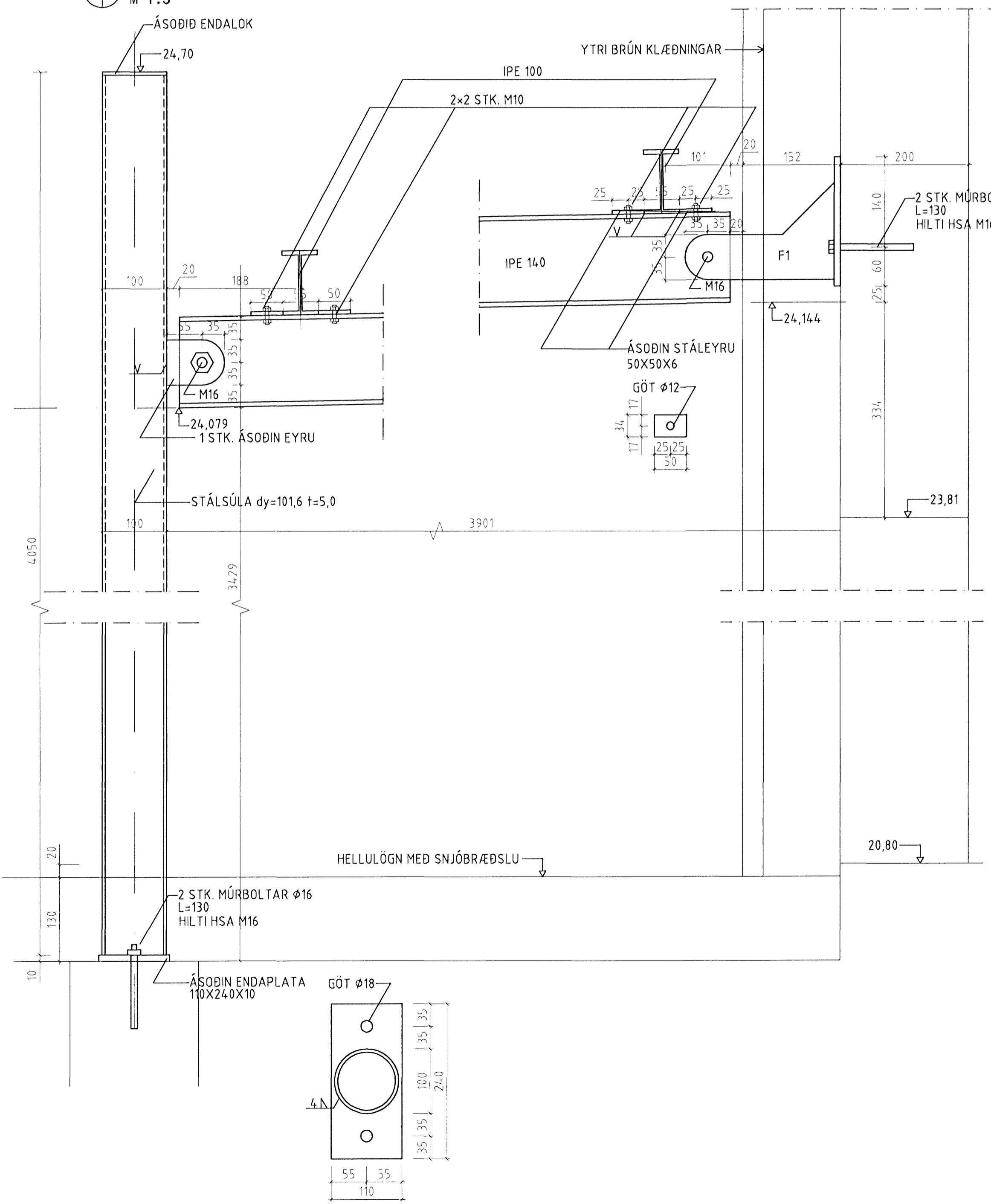


OFANÁ STÁLBITANA SKAL SETJA ÞAKSTÁL TRP 45 T=0,7MM
SKRÚFA SKAL Í HVERJA LÁGBÁRU MEÐ RYÐFRÍUM SKRÚFUM
Ø6,3 L=22 MEÐ 15MM SKINNUM OG ÞÉTTINGU.

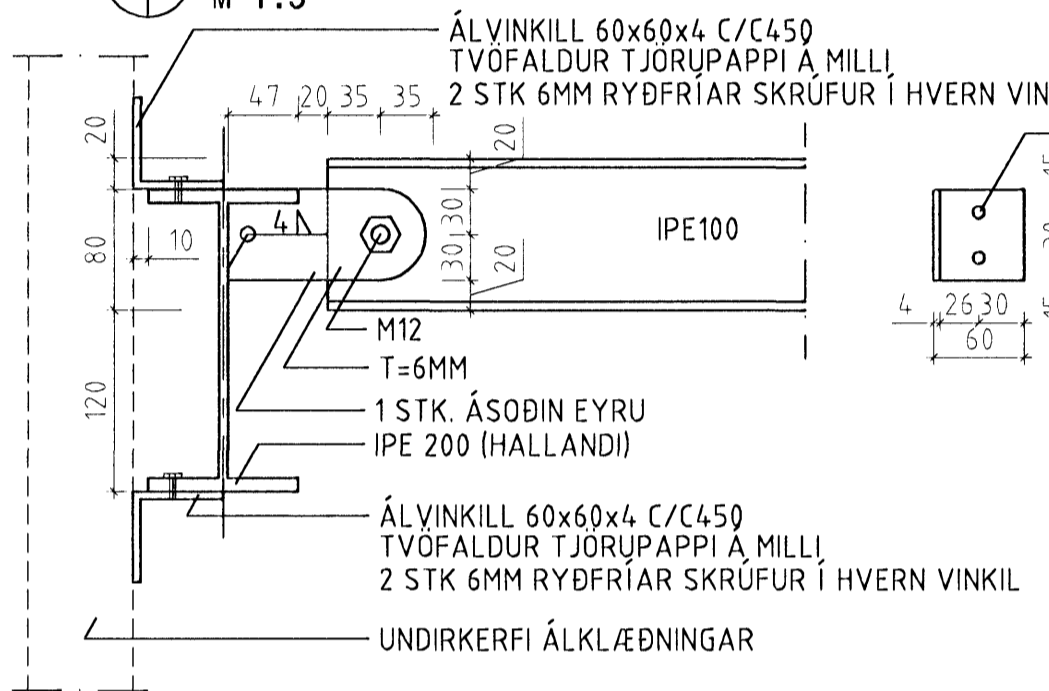
M 1:5



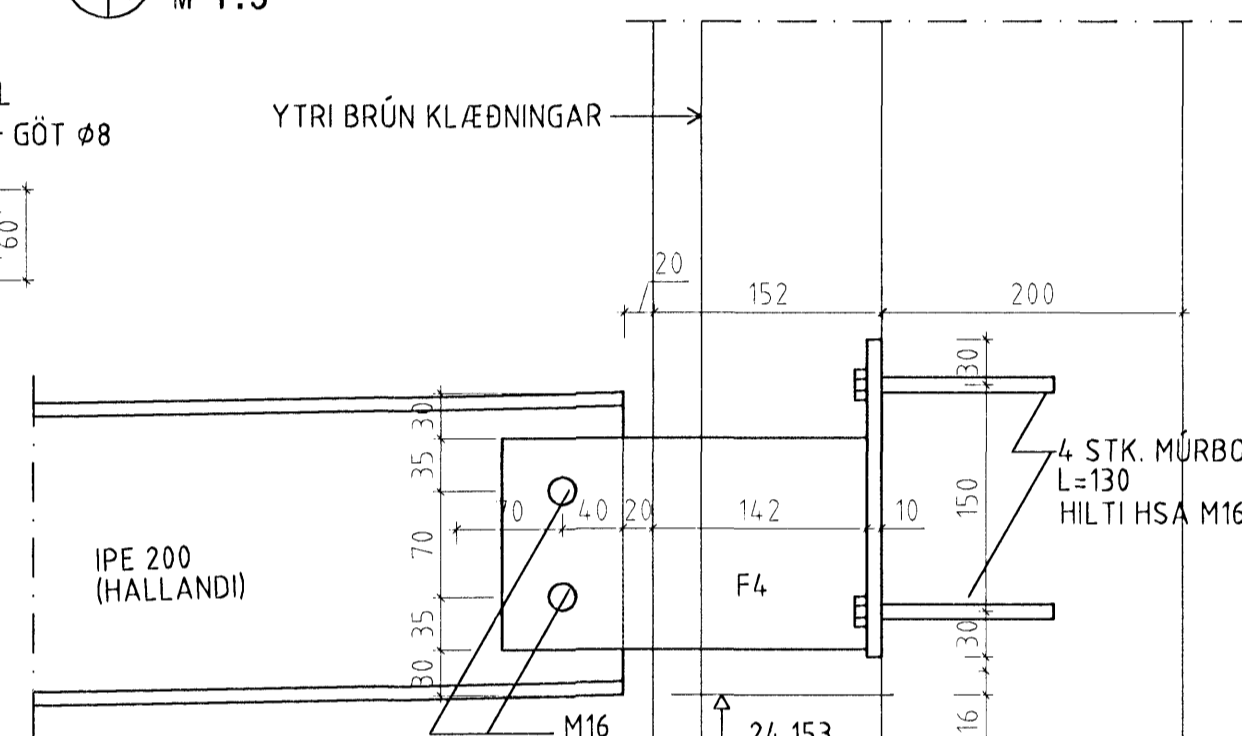
M 1:5



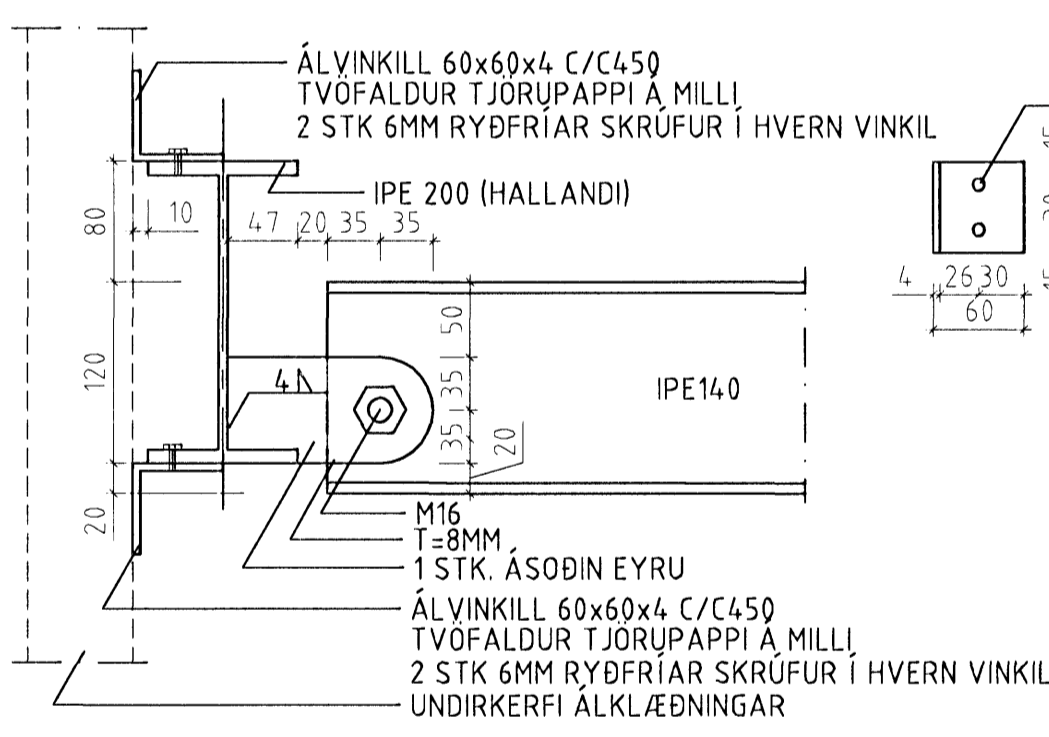
M 1:5



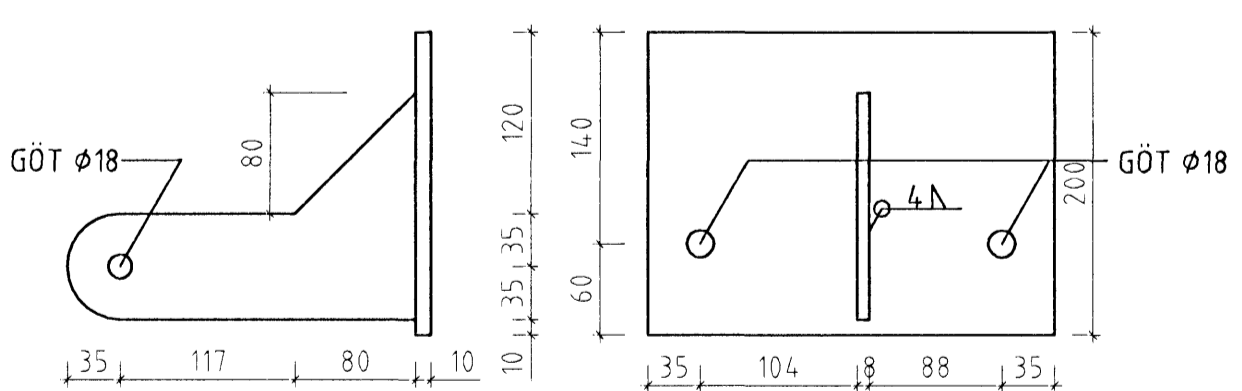
M 1:5



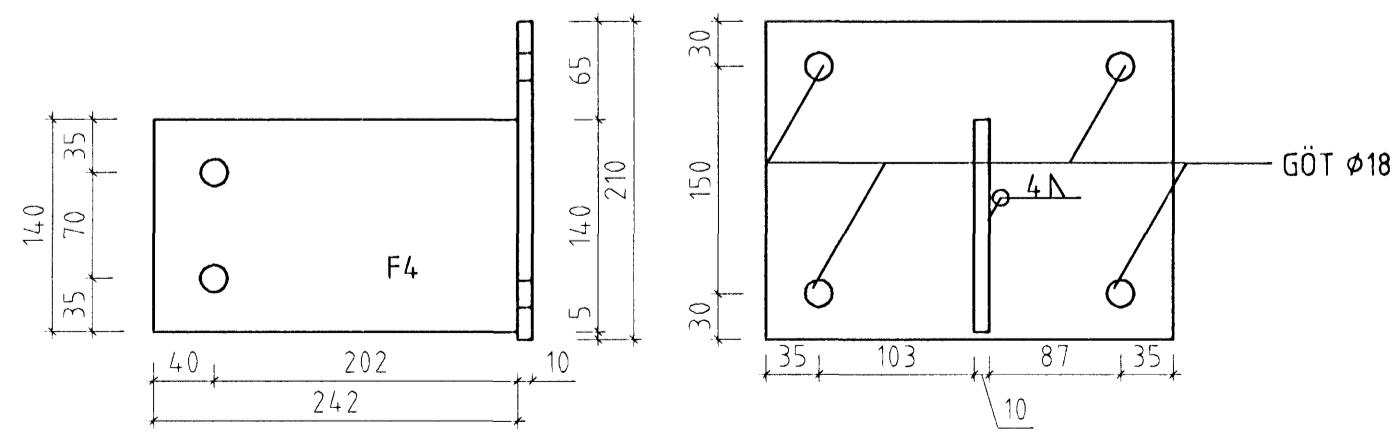
M 1:5



F1 M 1:5 (11 STK.)



F2 M 1:5 (1 STK.)



0.0121.2005
[Signature]

ÖLL MÁL ATHUGIST Á STAÐNUM FYRIR SMÍÐ
ALLT STÁL SKAL HEITGALVANHÚÐAÐ
STÁL ER FE 360

ARITUN ADALHÖNDUÐAR KT
SJÁ SKÝRINGAR Á TEIKN. NR. -1-00

NR.	DAGS	BREYTING	SAMÞ.

ferill
VERKFRÆÐISTOFA

TJARNARVELLIR 15

INNGANGUR OG SKYGGNI
ÞRUMINGU OG SNÍÐ

TEIKN NÚMÉR 1061-1-23
ARITUN HÖNDUÐAR KT
HÖNDUÐUR BREYTINGAR