

HITABLÁSARAR OG HITATEPPI

Hitablásarar	Afkóst við 75/35 (Wótt)	Fjöldi (stk)	Afkóst samtals (Wótt)	Kastlengd m	Mesti hávaði dBA
HB 1 - 11	6,000	11	66,000	14/18	35
Hitateppi	Afkóst við 75/35 (Wótt)	Fjöldi (stk)	Afkóst samtals (Wótt)	Loflmagn m ² /klst	Mesti hávaði dBA
HT 1 - 2	7,300	2	14,600	1600	35
Samtals			80,600		

Gólfhiti

Staufa nr.	Afkóst (W / 8°C)	Bil milli lagna (mm)	Lengd (m)	Hæbergishiti [°C]	Vatnsmagn (l/min)	Stýring
1	995	150	68	18	1,78	HL
2	775	150	53	18	1,39	HL
Samtals	1.770		121		1,78	

HL = hitastýrður loki á framrás

ALMENNAR SKÝRINGAR VARDANDI GÓLFHITA

Í grein 120.2 í Byggingareglugerð segir :
 "Á meðan ekki eru til staðlar og/ða tæknisampykki fyrir viðkomandi vöru til þess að ákvæði mgr. 120.1 verði virk skal krafist vottorða/umsagna um notkunarsvið vöru frá Rannsóknarstofnun byggingariðnaðarins, Brunamálastofnun ríkisins eða öðrum þar til bærum aðilum sem umhverfisráðuneytið viðurkennir."
 Húsbýgjandi skal því ganga úr skugga um að allt lagnaefni er hann hyggst nota til þessa verks uppfylli ofangreindar kröfur Byggingareglugerðarinnar.

Almennt
 Settar verða upp 2 tengigrindur fyrir gólfhita í bygginguna og er þær staðsettar við stofnagnir hússins. Efni og frágangur lagna og annars búnaðar skal vera í samræmi við ÍST 67:2003 og ÍST EN 442.

Gólfhiti
 Leiðslur skulu vera úr Polybutene PB samkvæmt DIN 16968, 4727 og 4726 með súrefnisflæðivörn eða sambærilegu. Þrýstipól skal vera PN10 við 70 °C.

Öll tengistykki gólfhitalagna skulu hafa lagnaefni. Bil milli róra í gólfhitalögn skal almennt vera 150 mm og 75-100 mm frá útvegg og eru rör fest í járngrind gólfplötu. Allar lagnir skal þrýstiprófa áður en plata er steypt og einnig skal hafa þrýsting á lögnum þegar plata er steypt. Rör eru 16x2. Þar sem lagnir koma upp úr plötunni og tengjast dreifíkistu skal setja 8 mm hlífðarhólka úr PE frauði á rörin.

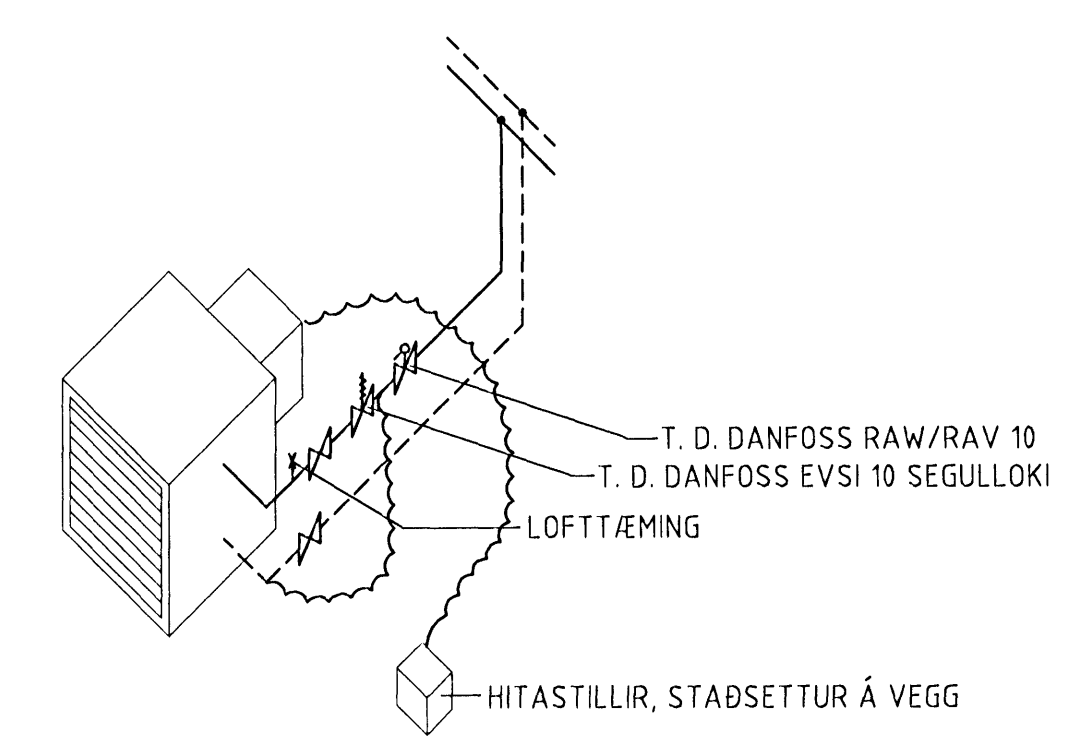
Nota skal staðlaða tengigrind frá sama framleiðanda. Allur frágangur skal vera samkvæmt fyrirætlum framleiðanda.

Stýring
 Gólfhiti er þannig uppbyggður að vatn frá framrás er blandað upp með vatni frá bakrás gólfhita með dælu. Hitastýrður loki bætir inn heitu vatni frá framrás hitakerfis. Æskilegt hitastig á framrás gólfhita er 35 - 40°C.

OFNASKRÁ

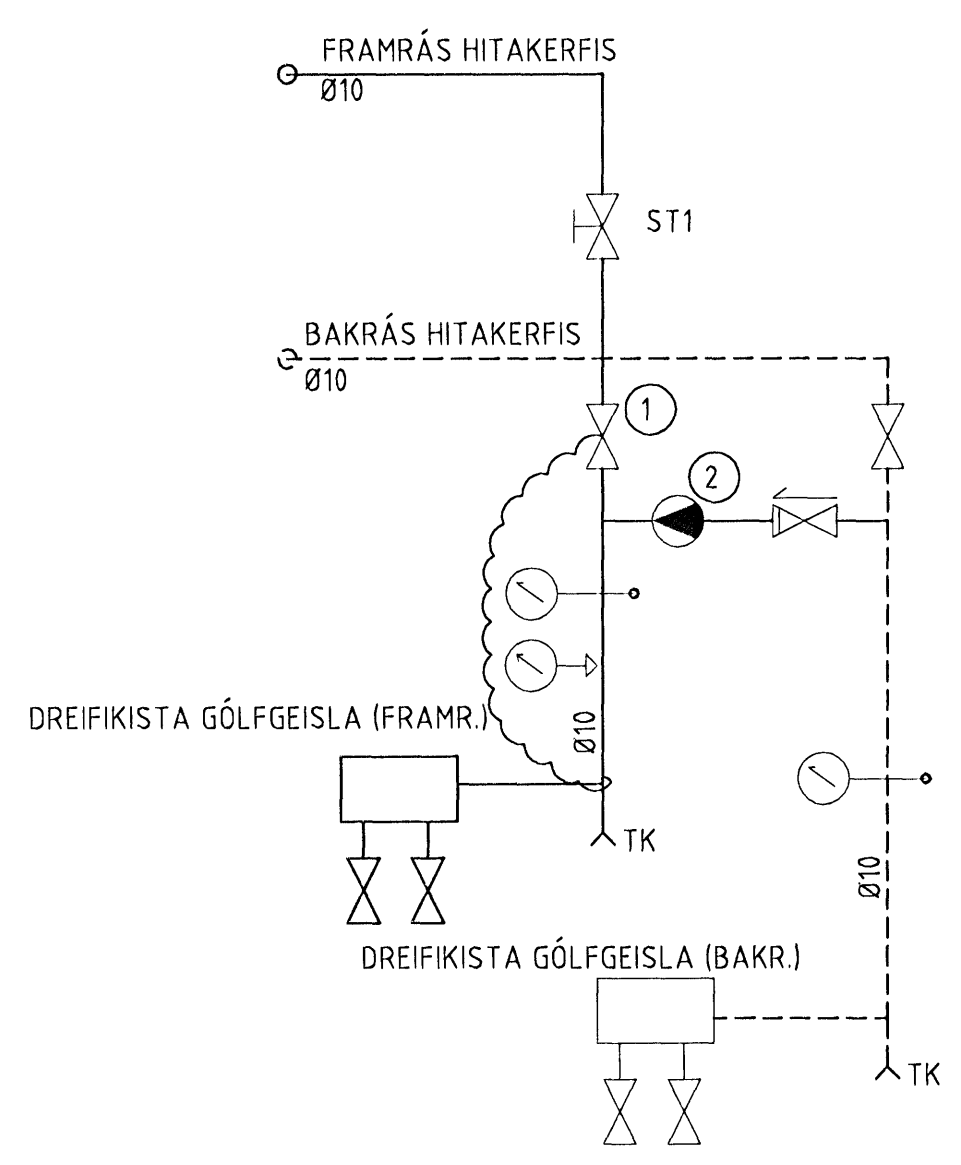
Ofn nr.	Afkóst (W / 75/35 °C)	Hæð (mm)	Lengd (mm)	Tenging		Gerð	Stýring
				a	c		
101	440	600	600	A - B		Panel 11	Framrásarlöki
102	660	600	900	C - D		Panel 11	Framrásarlöki
103	1,033	600	1000	A - B		Panel 21	Framrásarlöki
104	293	600	400	A - B		Panel 11	Framrásarlöki
105	293	600	400	A - B		Panel 11	Framrásarlöki
Samtals	2.719						

TENGING HITABLÁSARA



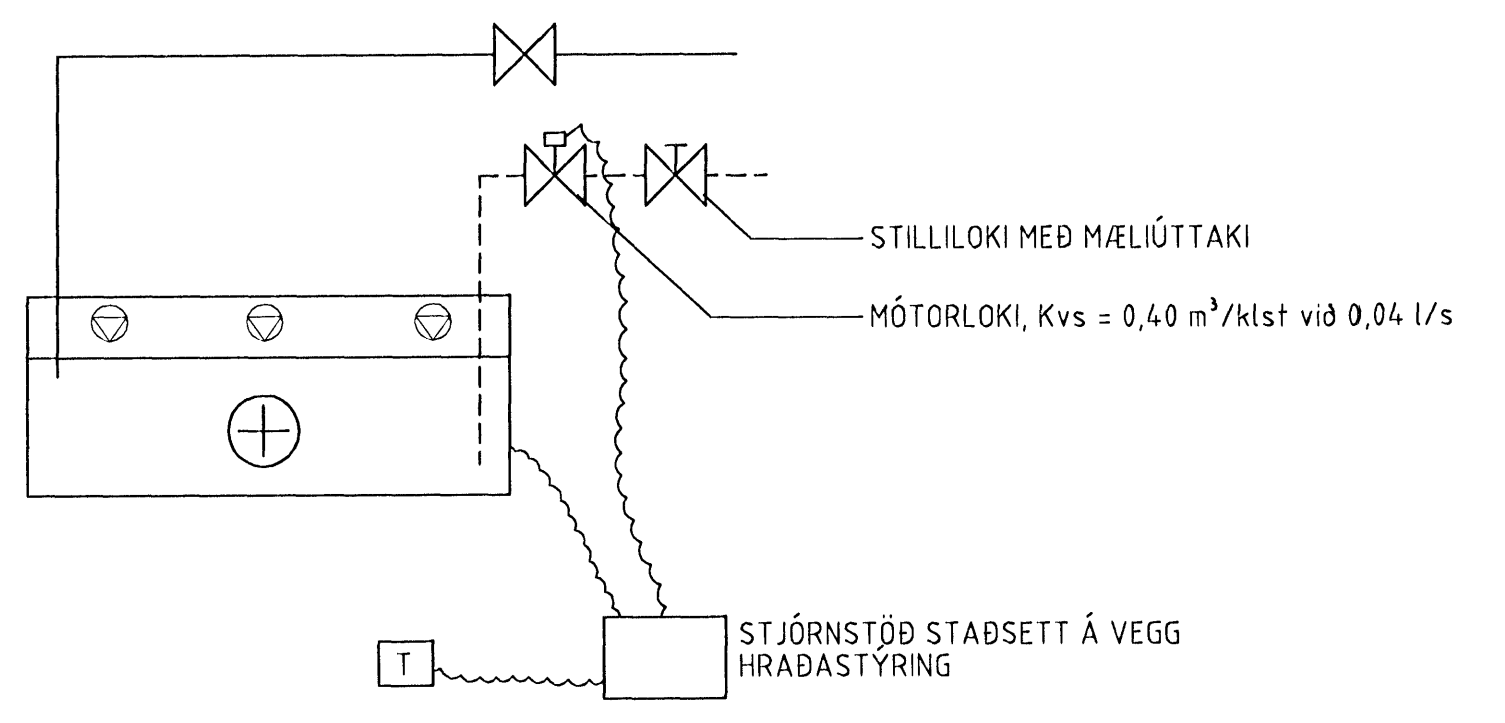
STÝRING HITABLÁSARA
 GANGTÍMI HITABLÁSARA STJÓRNAST AF HITASTILLI. EF HITASTIG FELLUR UNDIR STILLT GILDI OPNAR SEGULLOKI OG BLÁSARI FER Í GANG. ÞEGAR HITASTIG HEFUR HÆKKAD SKV. STILLINGU 2°C STÖÐVAST BLÁSARI OG SEGULLOKI LOKAR. BLÁSARAR ERU SAMTENGDIR

TENGINGRIND GÓLFHITA, KERFISMYND

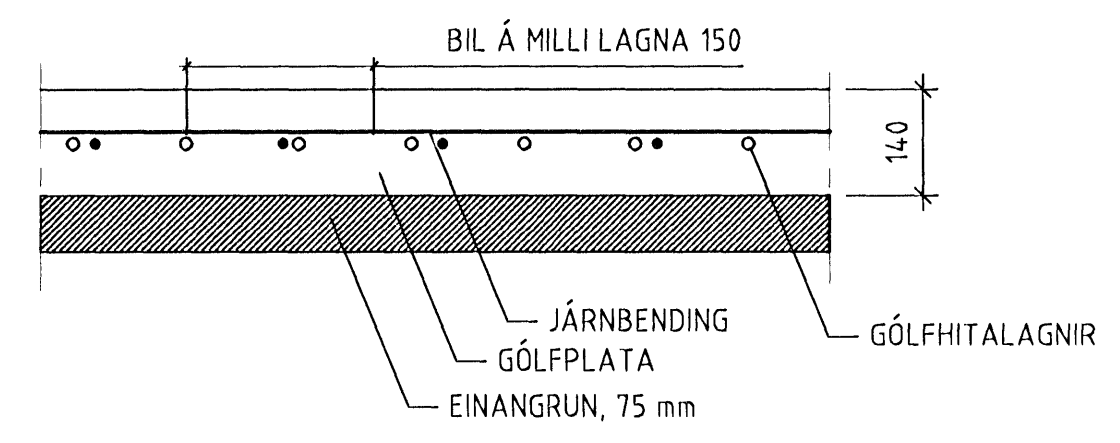


- RENNILOKI
- EINSTEYMISLOKI
- ÞRÝSTIMÆLIR
- TÆMINGARKRANI
- HITAMÆLIR
- HITASTÝRÐUR LOKI (RAVV)
- HRINGRÁSARDÆLA 0,10 L/S VIÐ 6,5 kPa
- ST 1 STILLILOKI, KVS = 5,7 M³/T, STILLIGILDI = 0,05 L/S

TENGING Á DYRAOPSBLÁSARA (HITATEPPI)



SNIÐ Í GÓLFHITALÖGN MKV. 1:10



ARITUN BYGGINGARFJULTRUA

KT

ferill
VERKFRÆÐISTOEA

TJARNARVELLIR 15 HAENAREJORDUR

HITA- OG DRIFAKERFI
ALMENNAR SKÝRINGAR
SÉRMYNDIR

20. SEPT. 2005

MKV 1:10

ARITUN BYGGINGARFJULTRUA

KT

1061-3-02

ferill ehf. Mörkin 1 108 Reykjavík Sími 575-1600 Fax 575-1601 Netfang ferill@ferill.is