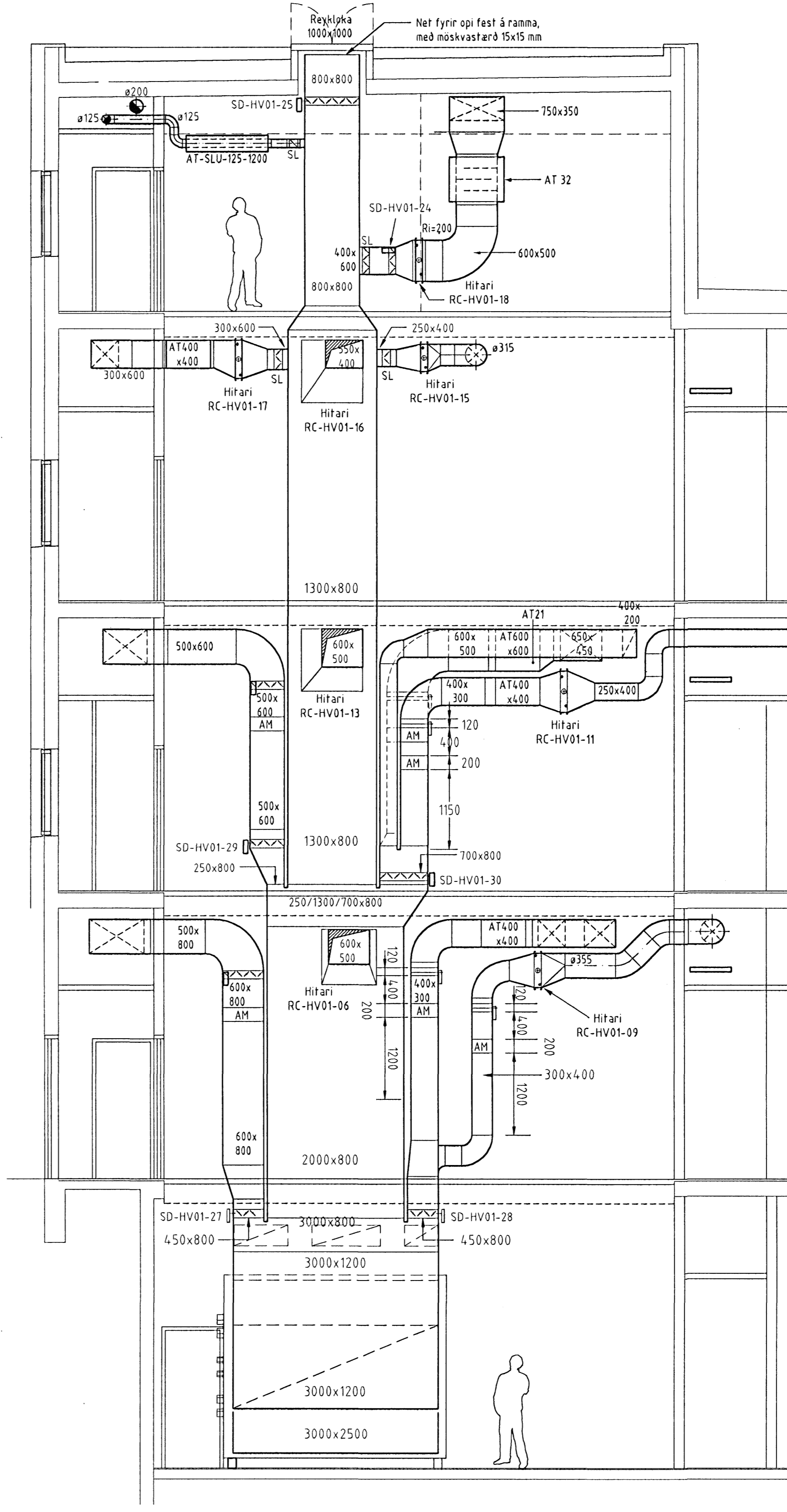
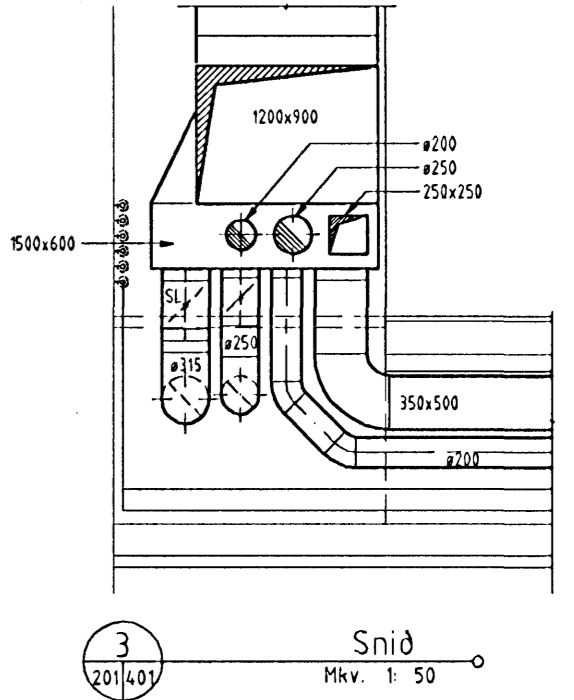


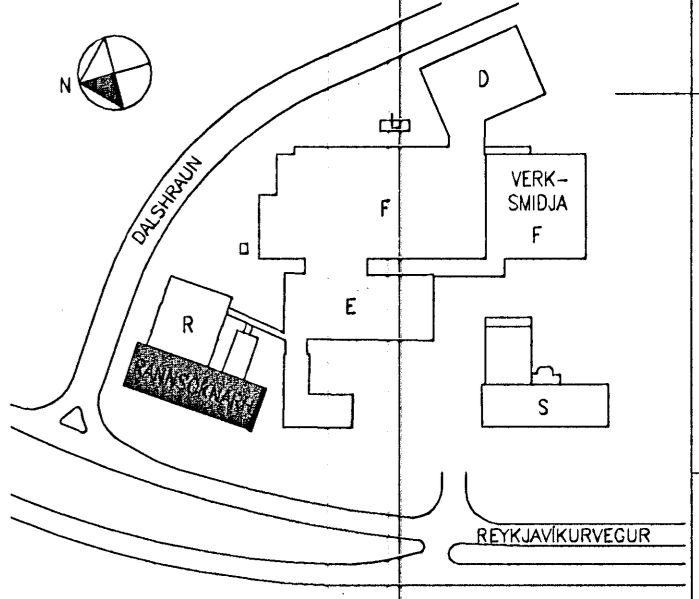
**B** Snid  
Mkv. 1: 50



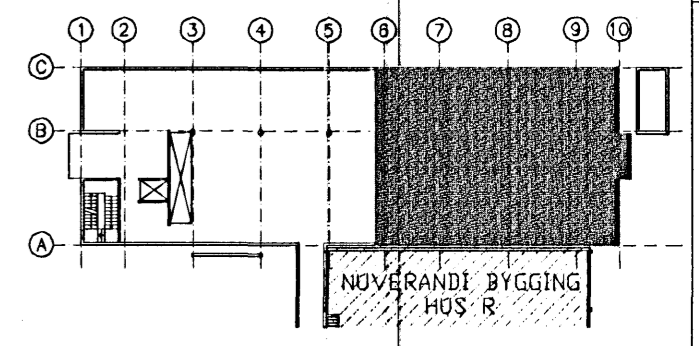
**A** Snid  
Mkv. 1: 50



**3** Snid  
Mkv. 1: 50



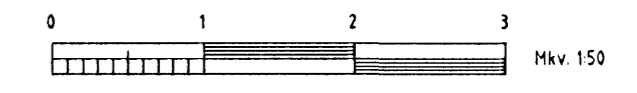
AFSTÖÐMYND



LYKILMYND

Þessi mynd hefur verið stafráttuð af byggingarvörðum  
06.08.2005

X	Kkk	xxxxxx
Nr	Lýsing á breytingu	Dagur
<b>actavis</b>		
Ræykjavíkurvegur 80, Hafnarfirði		
R-Rannsóknarhús - Nýbygging		
Loftrastikerfi		
Töknungr: ISIR-M01-00/01/02/03/04-401		
Dagur: 28.09.2005	Kvöld: 150 @ A1	Verk-nr.: 375
Skjalnúmer: 375-Loftrastikerfi-september.dwg		Höfund: FSK/KHK
<b>LAGNATÆKNI</b>		
Hönnunar- og ráðgjafarstofa /FRV		
Hannaborg 12, 200 Kópavogur, Ísland		
Sími: 354-564 5252 Fax: 354-564 5251		
t@lagnatak.is http://www.lagnatak.is		
Yfirfarir:		
Samb.: <i>Jóhann S. Jónsson</i>		
Kennitala: 300346-3409		



Mkv. 1: 50